



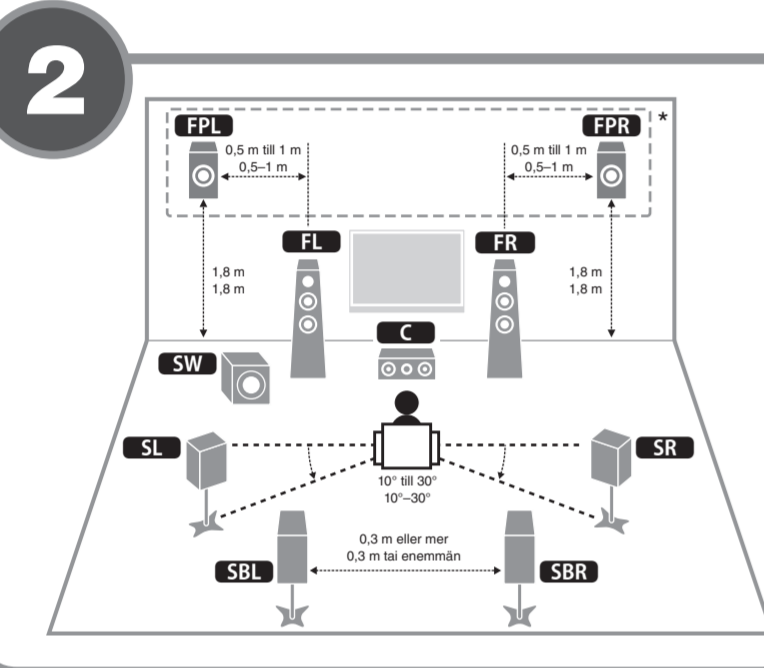
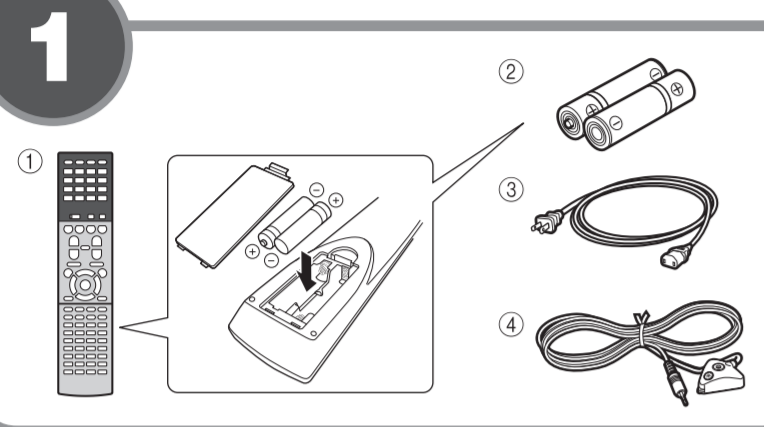
# AV-Receiver/AV-vastaanotin RX-A3050/RX-A2050

Snabbinstallationsguide/Pika-asennusopas

Svenska  
Suomi

YAMAHA CORPORATION

© 2015 Yamaha Corporation Printed in Malaysia ZQ78690 G



### Svenska

Läs den medföljande broschyren "Säkerhetsanvisningar" innan du använder enheten.

Detta dokument beskriver hur du upprättar ett 7.1- eller 9.1-kanalsystem och uppspelning av surroundljud från en BD/DVD på enheten. I detta dokument används RX-A3050 som exempel. Vissa delar eller komponenter, så som jack eller fjärrkontrollknappar, kan variera beroende på modell. Sådana olikheter är indikerade vid behov.

För mer information om denna produkt, se bruksanvisningen som finns på den medföljande CD-ROM-skivan. Den senaste bruksanvisningen kan laddas ner från följande webbplats.

<http://download.yamaha.com/>

### AV SETUP GUIDE



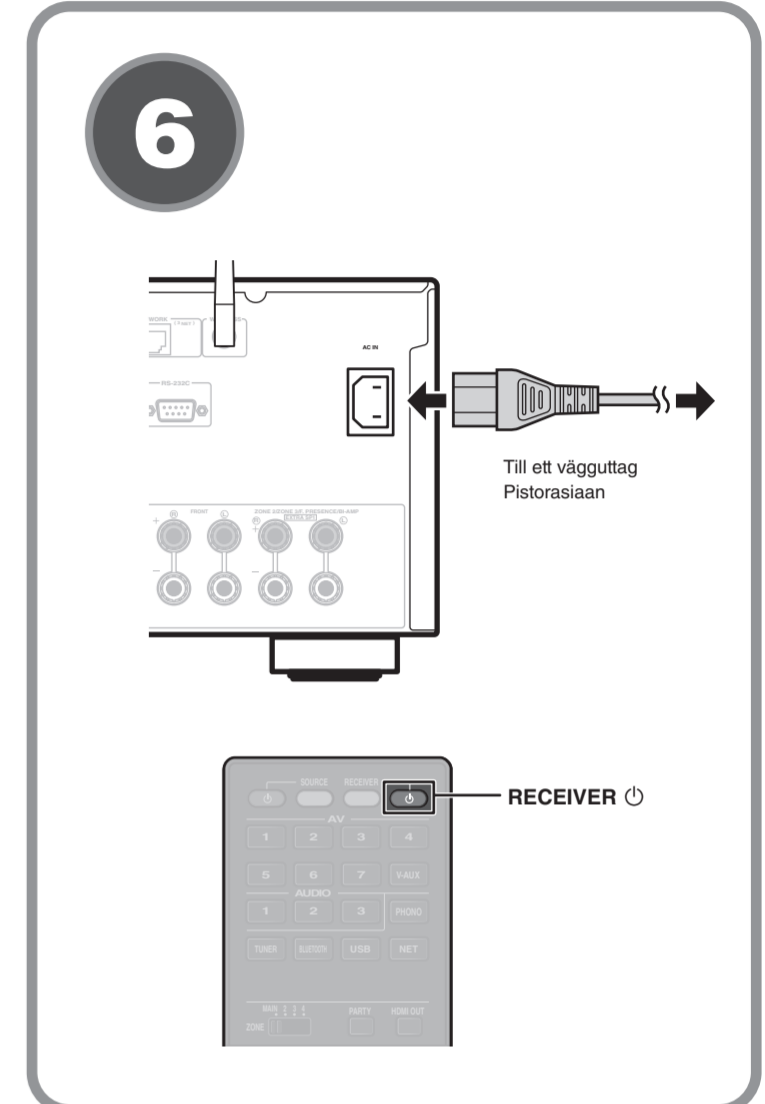
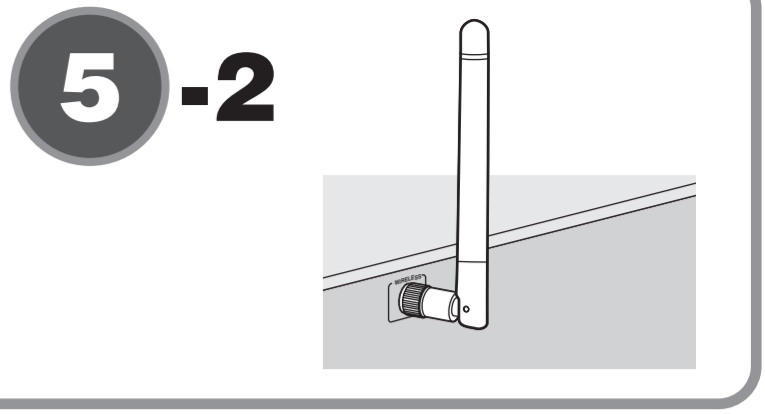
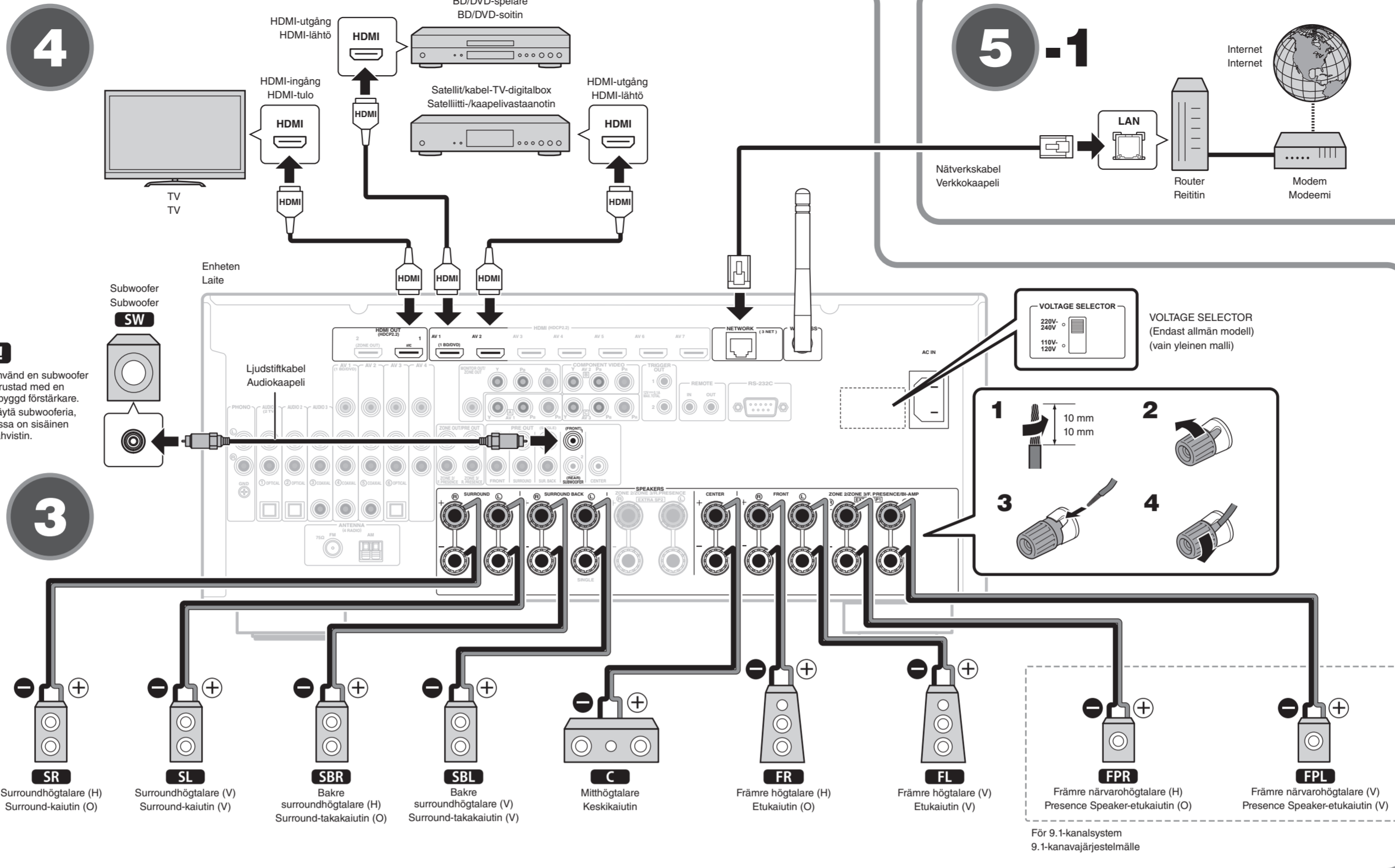
AV SETUP GUIDE är en app som styr dig genom anslutningsförfarandet av en TV eller uppspelningsapparat, så som en BD/DVD eller CD-spelare och högtalare till AV-receiver och konfigurerar av inställningarna för AV-receiver. Sök "AV SETUP GUIDE" på App Store eller Google Play för mer information.

## 1 Tillbehör som används med detta dokument

- Fjärrkontroll
- Batterier (AAA, R03, UM-4) (x2)
- Nätkabel  
Den medföljande nätkabeln skiljer sig åt beroende på i vilken region produkten köpts.
- YPAO-mikrofon

Följande kablar (medföljer ej) krävs för att bygga systemet som beskrivs i detta dokument.

- Högtalarkablar (beroende på antalet högtalare)
- Ljudstiftkabel (x1)
- HDMI-kablar (x3)
- Nätverkskabel (x1) (vid anslutning till en router via en nätverkskabel)



## 2 Placera högtalarna

Anordna högtalarna i rummet med hjälp av diagrammet som referens.

- FL Främre högtalare (V)
  - FR Främre högtalare (H)
  - C Mitthögtalare
  - SL Surroundhögtalare (V)
  - SR Surroundhögtalare (H)
  - SBL Bakre surroundhögtalare (V)
  - SBR Bakre surroundhögtalare (H)
  - FPL Främre närvarohögtalare (V)\*
  - FPR Främre närvarohögtalare (H)\*
  - SW Subwoofer
- \* För 9.1-kanalsystem

## 3 Ansluta högtalarna/subwofern

- När du ansluter högtalare på 6 ohm, ställer du in enhetens högtalarimpedans på "6 Ω MIN". För mer information, se "Ställa in högtalarimpedansen" i bruksanvisningen.
- Koppla loss enhetens nätkabel från vägguttaget och stäng av subwofern innan du ansluter högtalarna.
- Se till att trådarna i högtalarkabeln inte vidrör de andras eller kommer i kontakt med enhetens metalldelar. Det kan skada enheten eller högtalarna. Om högtalarkablarna kortsluts visas "Check SP Wires" på frontpanelens display när enheten slås på.

## 4 Ansluta extern utrustning

Se Bruksanvisningen angående detaljer om anslutning av apparater som stöder HDCP 2.2.

## 5 Upprätta en nätverksanslutning

Upprätta trådbunden nätverksanslutning 5-1 eller en trådlös nätverksanslutning 5-2 in enlighet med din nätverksmiljö.

### 5-1 Trådbunden nätverksanslutning

### 5-2 Trådlös nätverksanslutning

Lyft den trådlösa antennen så att den står rakt upp. (Förfarande för att ansluta enheten till en trådlös router beskrivs i steg 7.)

! Använd inte för mycket kraft på antennen. Det kan skada den.

## 6 Anslutning av nätkabeln till ett vägguttag och påslagning av enheten

Innan du ansluter nätkabeln (Endast allmän modell)

Välj omkopplingsläge för VOLTAGE SELECTOR (spänningsväljare) i enlighet med den lokala nätspänningen. Nätspänningarna är 110–120/220–240 V, 50/60 Hz.

1 Tryck på RECEIVER (receiver ström) för att slå på enheten.

2 Slå på TV:n och välj TV-ingången för visning av video från enheten (HDMI OUT-jack).

### Suomi

Lue mukana toimitettu "Turvallisuusohjeet"-vihkonen ennen laitteen käyttöä.

Tässä asiakirjassa kuvataan, kuinka voit asentaa 7.1- tai 9.1-kanavajärjestelmän ja toistaa surround-ääntä laitteen BD/DVD-soittimesta. Tässä asiakirjassa mallia RX-A3050 käytetään havainnollistamistarkoituksessa. Jotkut osat tai komponentit, kuten liittimet tai kaukosäätimen näppäimet, saattavat vaihdella mallista riippuen. Erot on merkitty tarvittaessa.

Lisätietoja tästä tuotteesta on laitteen mukana toimitetulla CD-levyllä olevassa oppaassa "Owner's Manual" (Käyttöopas). Uusimman oppaan "Owner's Manual" (Käyttöopas) voi ladata seuraavalta verkkosivulta. <http://download.yamaha.com/>

### AV SETUP GUIDE



AV SETUP GUIDE on sovellus, joka opastaa, kun TV tai toistolaite, kuten BD/DVD-soitin tai CD-soitin, ja kaiuttimet yhdistetään AV-vastaanottimeen ja kun AV-vastaanottimen asetuksia konfiguroidaan. Etsi "AV SETUP GUIDE" App Storesta tai Google Playsta lisätietoja varten.

## 1 Tässä asiakirjassa käytettävät tarvikkeet

- Kaukosäädin
- Paristot (AAA, R03, UM-4) (x2)
- Virtajohto  
Mukana toimitettu virtajohto vaihtelee ostoalueen mukaan.
- YPAO-mikrofoni

Seuraavat kaapelit (ei toimiteta laitteen mukana) tarvitaan tässä asiakirjassa kuvatun järjestelmän kokoamiseen.

- Kaiutinkaapelit (määrä vaihtelee kaiuttimien määrän mukaan)
- Audiokaapeli (x1)
- HDMI-kaapelit (x3)
- Verkkokaapeli (x1) (kun yhdistetään reitittimeen verkkokaapelin välityksellä)

## 2 Kaiuttimien sijoittaminen

Sijoita kaiuttimet huoneeseen käyttämällä apuna oheista kaaviota.

- FL Etukaiutin (V)
  - FR Etukaiutin (O)
  - C Keskikaiutin
  - SL Surround-kaiutin (V)
  - SR Surround-kaiutin (O)
  - SBL Surround-takakaiutin (V)
  - SBR Surround-takakaiutin (O)
  - FPL Presence Speaker-etukaiutin (V)\*
  - FPR Presence Speaker-etukaiutin (O)\*
  - SW Subwoofer
- \* 9.1-kanavajärjestelmälle

## 3 Kaiuttimien/subwoferin yhdistäminen

- Kun yhdistät 6 ohmin kaiuttimia, määritä laitteen kaiuttimien impedanssiksi "6 Ω MIN". Katso lisätietoja oppaan "Owner's Manual" (Käyttöopas) kohdasta "Setting the speaker impedance".
- Ennen kuin kytket kaiuttimet, irrota laitteen virtajohto pistorasiasta ja sammuta subwoofer.
- Varmista, että kaiutinkaapelin johtimet eivät kosketa toisiaan tai osu laitteen metallisiin.
- Jos näin käy, laite tai kaiuttimet voivat vaurioitua. Jos kaiutinkaapelit joutuvat oikosulkuun, laitteen etunäytössä näkyy teksti "Check SP Wires", kun laite kytetään päälle.

## 4 Ulkoisten laitteiden yhdistäminen

Katso opaskirjasta "Owner's Manual" (Käyttöopas) lisätietoja HDCP 2.2:ta tukevien laitteiden liittämistä.

## 5 Verkkoyhteyden muodostaminen

Muodosta langallinen verkkoyhteys 5-1 tai langaton verkkoyhteys 5-2 verkkoympäristön mukaisesti.

### 5-1 Langallinen verkkoyhteys

### 5-2 Langaton verkkoyhteys

Nosta langatonta antennia niin, että se seisoo pystysuorassa. (Menetelmä laitteen yhdistämiseksi langattomaan reitittimeen kuvataan vaiheessa 7.)

! Älä käytä liiallista voimaa anteeniin. Liiallinen voimankäyttö saattaa vahingoittaa sitä.

## 6 Virtajohdon yhdistäminen seinäpistorasiaan ja laitteen päälle kytkeminen

Ennen virtajohdon liittämistä (vain yleinen malli)

Aseta VOLTAGE SELECTOR (jännitteen valitsin) -kytkin paikallista jännitettä vastaavaan asentoon. Jännitteet ovat AC 110–120/220–240 V, 50/60 Hz.

1 Paina RECEIVER (vastaanotimen virta) kytkökseksi laitteen päälle.

2 Kytke televisio päälle ja kytke se näyttämään videokuvaa laitteesta (HDMI OUT -liitäntä).

