



# Användarhandbok

Hörlurar

# YH-5000SE

SV

# Innehåll

## **Introduktion 3**

---

**Om denna användarguide ..... 3**

**Denna produkts fördelar ..... 4**

**Namn på delar och tillbehör ..... 5**

## **Anslutningar 7**

---

**Ansluta hörlurarna med den medföljande kabeln ..... 7**

**Ansluta till en ljudenhet ..... 8**

## **Bära denna produkt 10**

---

**Sätta på hörlurarna ..... 10**

**Byte av öronkuddar ..... 12**

## **Underhåll 14**

---

**Skötsel av hörlurarna ..... 14**

**Skötsel av tillbehör ..... 15**

**Förvara produkten ..... 16**

## **Felsökning 17**

---

**Kontrollera detta först ..... 17**

**Garantiservice ..... 18**

## **Bilaga 19**

---

**Specifikationer ..... 19**

**Valfria tillbehör (säljs separat) ..... 21**

**Varumärken ..... 22**

# Introduktion

## Om denna användarguide

Guiden förklarar hur du ansluter och använder produkten.

- Försiktighetsåtgärderna och andra frågor i denna guide klassificeras enligt följande.



### **VARNING**

Innehåller anger ”risk för allvarlig personskada eller dödsfall.”



### **FÖRSIKTIGHET**

Innehåller anger ”risk för personskada.”

#### **• MEDDELANDE**

Anger punkter som du måste efterleva för att förhindra fel, skador eller funktionsstörning på produkter och förlust av data samt skyddande av miljön.

#### **• OBS!**

Anger anmärkningar om instruktioner, begränsningar av funktioner och ytterligare information som kan vara till hjälp.

- Alla illustrationer och skärmar som visas i denna guide är endast i upplysnings syfte.
- Alla företagsnamn, produktnamn och andra sådana listor i denna guide är registrerade varumärken eller varumärken som tillhör respektive företag.
- Text markerad som [Sök tagg] är för att söka.

## Denna produkts fördelar

Produkten är ett par hörlurar som ansluts via kabel till en ljudenhet som exempelvis en hörlursförstärkare.

### Försjunk dig djupare in din egen värld av ljud och musik

#### Yamahas flaggskeppsmoddell hörlurar med öppen rygg och Orthodynamic™ driver

Produkten är vår flaggskeppsmoddell av hörlurar, skapad genom kulmen på många års utveckling och en rad av unika teknologier från design till tillverkning, och designad med målet att ge en bekväm lyssningsupplevelse där du tappar uppfattningen om tid och rum och fördjupa dig i din musik närhelst du väljer.

Blunda bara för att njuta av känslan av att vara där med artisterna. YH-5000SE kommer att ge dig otaliga timmar av musik att njuta av.

### Ljudet som får dig att försjunka dig totalt i din musik till verklighet

- Yamahas egenutvecklade Orthodynamic™ driver är inbyggd i dessa hörlurar för att till fullo förverkliga både känsligheten och den massiva kraften i din musik, med en mycket lyhörd dock ändå flexibel tonal karaktär
- Stort hölje och filterdesign ger ett tät, öppet ljud
- Specialdesignade silverbelagda OFC-kablar som används för att minimera försämring av ljudkvaliteten vid överföring, vilket ger källans hela ljudspektrum


### Bekväm passform för långa perioder av att lyssna på musik

- Hölje av magnesium för en lätt, robust design
- Öronkuddar gjorda tredimensionell sömnad och låg returdämpning i uretanskum för en bekväm passform
- Två typer av öronkuddar gjorda av olika material ingår, utvalda efter din smak
- Huvudkudde gjord med tredimensionell sömnad för att passa din huvudform, vilket minskar trycket på toppen av ditt huvud
- Smidigt steglöst reglage låter dig justera passformen på hörlurarna exakt

### Design

- Mycket originell form som omfattar funktionalitet och en unik design, som skapar ett kraftfullt ljud med närvaro som blir levande
- Den underbara stilen ger denna produkt en närvaro för en längre, mer uppslukande tid när du lyssnar på musik, vilket gör upplevelsen speciell

### För mer information

 <https://www.yamaha.com/2/yh-5000se/>

## Namn på delar och tillbehör

### Namn på delar



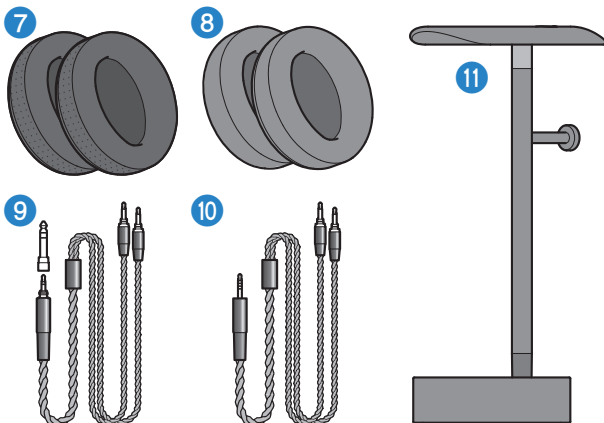
- 1 Huvudband
- 2 Huvudkudde
- 3 Skjutreglage
- 4 Kabeluttag (L), (R)
- 5 Hölje
- 6 Öronkuddar

### MEDDELANDE

- Produkten använder starka magneter. Placera eller håll inte denna produkt nära några föremål som kan påverkas av produktens magnetfält.
  - För föremål som klockor eller bankomatkort kan data på den berörda enheten skadas eller förstöras.
  - Metalldelar som gem eller skruvar kan komma i kontakt och repa produkten eller orsaka funktionsstörning.
- Eftersom membranet som används i denna produkt är känsligt för stötar, får produkten inte tappas eller utsättas för kraftiga stötar. Detta kan orsaka funktionsstörning.

### Tillbehör

Se till att alla tillbehör ingår i denna produkt.

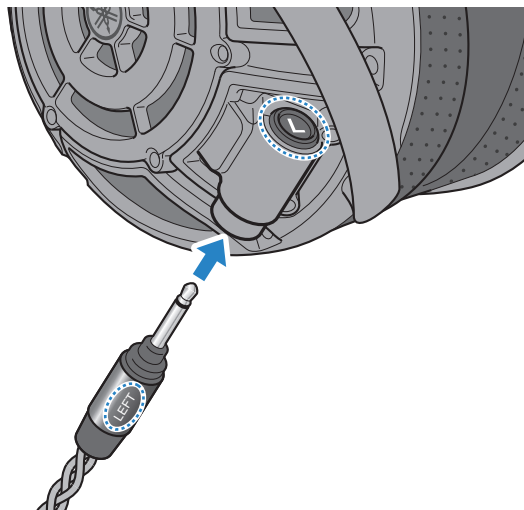


- 7 Öronkuddar för hörlurar (läder) × L, R: 1 par**  
Obs: Dessa är förmonterade på produkten.
- 8 Öronkuddar för hörlurar (Ultrasuede®) × L, R: 1 par**
- 9 Hörlur med obalanserad kabel (3,5 mm, tredelad kontakt), 2 m**  
(Inkluderar en 6,3 mm adapterkontakt)
- 10 Hörlur med balanserad kabel (4,4 mm, femdelad kontakt), 2 m**
- 11 Ställ för hörlurar**
- 12 Snabbguide**
- 13 Säkerhetsguide**

# Anslutningar

## Ansluta hörlurarna med den medföljande kabeln

Anslut den medföljande balanserade kabeln till hörluren eller obalanserad kabeln till hörlurarna.



Se till att rätt kabel ansluts, L (vänster) och R (höger) är anslutna till de rätt korrekta på sidorna på hörlurarna, och sätt in kontakterna ordentligt hela vägen in i kabeluttagen.

### MEDELANDE

- När du ansluter eller kopplar ur kabeln till, se till att du tar tag i kontakten med handen. Om du drar allt för hårt i själva kabeln, kan kabeltrådarna trasas sönder.
- Sätt i kontakten hela vägen in i uttaget. Är kontakten inte helt isatt, kan det hända att du inte hör något ljud, eller så kan du höra avbrott i ljudet.
- Ljudet kan låta konstigt om du får L (vänster) och R (höger) kabeluttag blandas ihop.

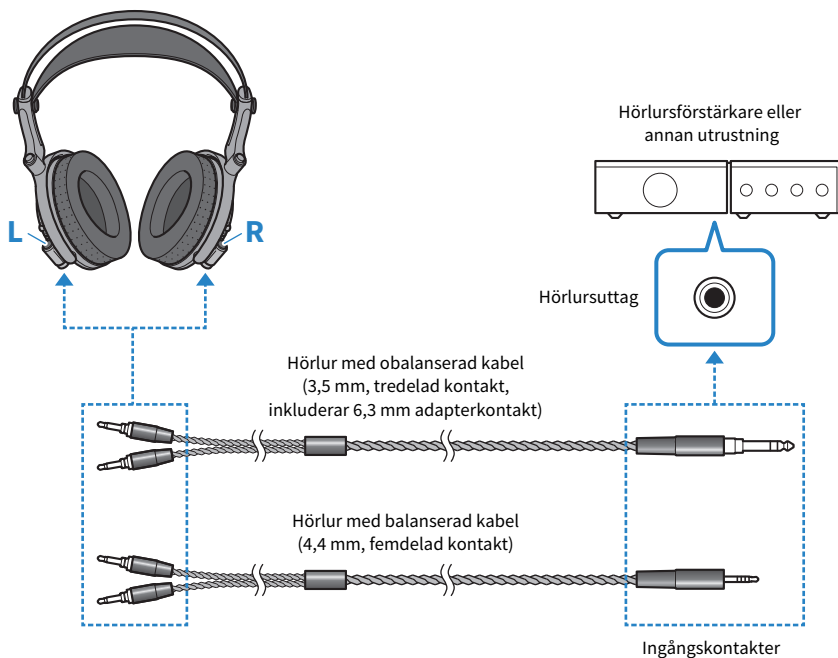
## Ansluta till en ljudenhet

Detta visar hur du ansluter den medföljande kabeln till en ljudenhet som en hörlursförstärkare.



### FÖRSIKTIGHET

- Se till att sänka ljudvolymen helt i förväg på de enheter som du är ansluten till för denna produkt.



Anslut den balanserade eller obalanserade kabeln ordentligt till hörlursutgången på enheten som du vill ansluta till.

### Obalanserad kabel för hörlurar

- Ansluta till ett  $\Phi 6,3$  mm hörlursuttag



- Använd kabeln med adapterkontakten fäst i änden.

- Ansluta till ett  $\Phi 3,5$  mm hörlursuttag



- Ta bort adapterkontakten i änden av kabeln före användning.



## Anslutningar > Ansluta till en ljudenhet

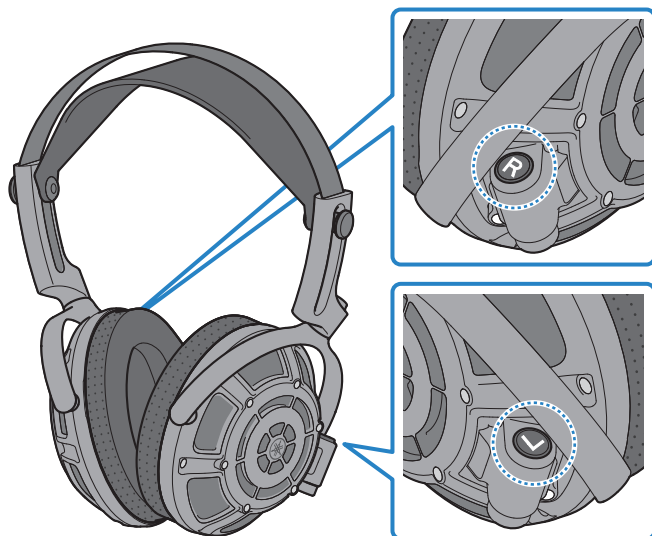
### **OBS!**

- Den medföljande kabeln och adapterkontakten är endast till för användning med hörlurar.
- Se till att endast ansluta kabeln till utgången på hörluren för enheten som du ansluter till.
- Se till att ta tag i kabelns kontakt när du sätter i eller kopplar ur. Om du istället drar i kabeln kan kabeltrådarna gå sönder.
- Sätt i kontakten hela vägen in i uttaget. Är kontakten inte helt isatt, kan det hända att du inte hör något ljud, eller så kan du höra avbrott i ljudet.
- När du ansluter denna produkt till en annan enhet, se bruksanvisningen för den enheten också.

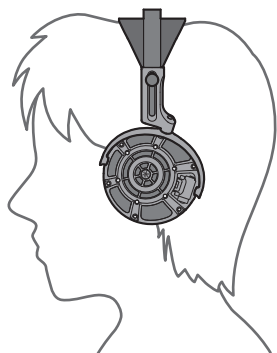
# Bära denna produkt

## Sätta på hörlurarna

Sätt på hörluren märkt L på vänstra örat, och hörluren märkt R på ditt högra öra.

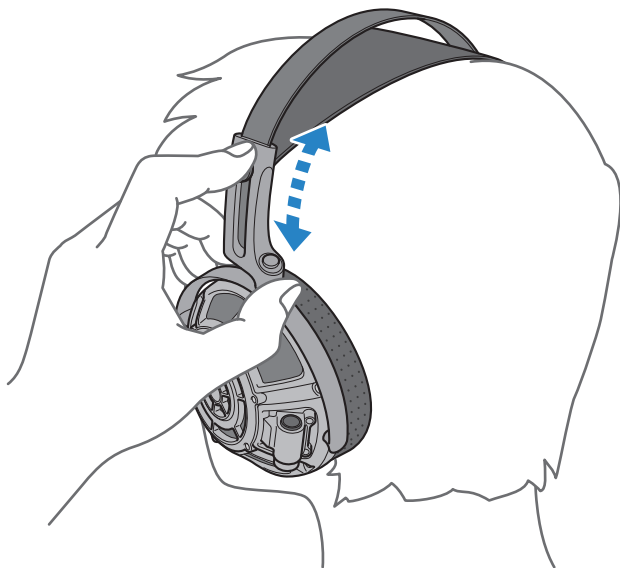


Se till att varje hörlur täcker hela örat.



Bära denna produkt > Sätta på hörlurarna

Använd skjutreglaget för att justera positionen efter storleken på ditt huvud.



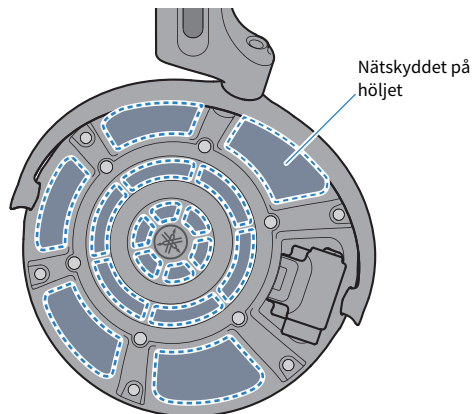
#### **MEDDELANDE**

- Var försiktig så att inte fingrarna eller håret fastnar i den rörliga delen av reglaget.
- Dra inte med våld i den rörliga delen av reglaget. Sådana åtgärder kan orsaka funktionsstörning.
- Använd inte för mycket kraft på nätskyddet på höljet, och utsätt det inte för stötar. Detta kan skada nätskyddet.

## Byte av öronkuddar

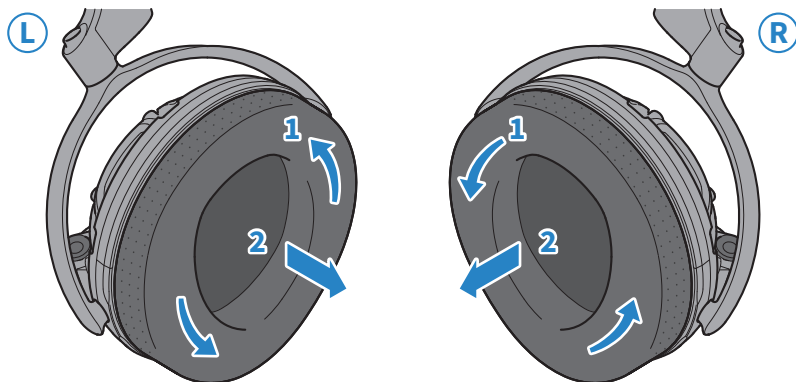
### MEDDELANDE

- När du byter ut öronkuddarna, sk du inte använda allt för mycket kraft på nätskyddet på höljet eller utsätt det för stötar. Detta kan orsaka fel eller skada produkten.



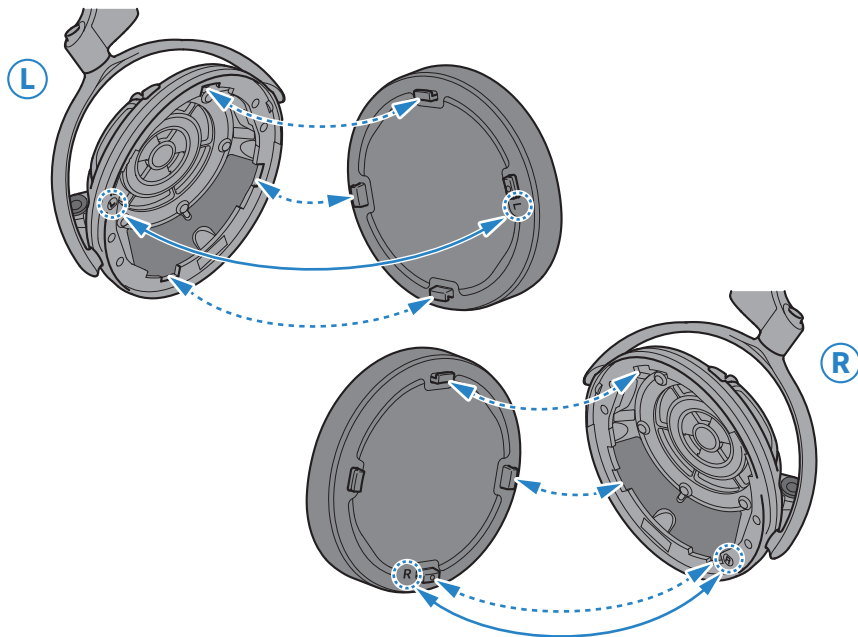
Följ dessa steg för att byta ut öronkuddarna.

- 1 Håll i öronkudden och vrid moturs samtidigt som du drar öronkudden mot dig för att ta bort den från hörlurarna.**

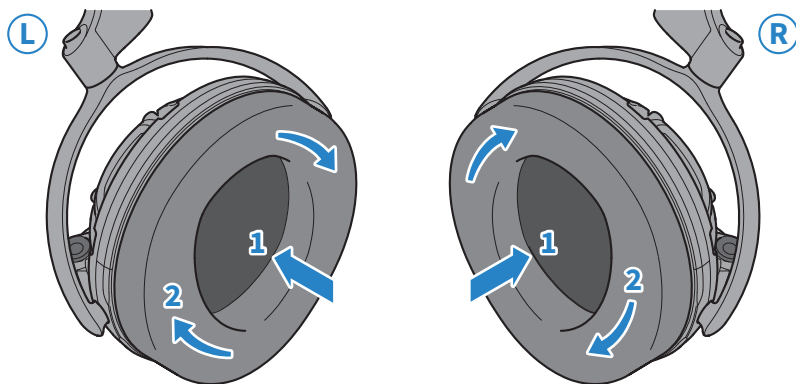


## 2 Rikta in den nya öronkudden med de markerade områdena i höljet för hörluren.

Höljerna är märkta på insidan med "L" för vänster sida och "R" för höger sida. Rikta in respektive "L" och "R" markeringar på höljerna med de på öronkuddarna.



## 3 Håll i öronkudden och vrid medurs samtidigt som du fäster öronkudden på hörlurarna.



### OBS!

Efter att ha fäst öronkuddarna, dra lätt på dem för att se till att de inte lossnar så enkelt. Sitter öronkuddarna inte ordentligt fast, kan det hända att ljudkvaliteten inte är lika bra.

# Underhåll

## Skötsel av hörlurarna

### Dagligt underhåll

- Använd en torr och mjuk trasa när du torkar av produkten.
- Desinfektionslösningar ska inte användas som innehåller alkohol eller liknande vätskor.
- För att förhindra rost eller deformation, håll alltid produkten torr och undvik att placera den på extremt kalla eller varma platser.
- Var noga med att inte värma upp produkten med en hårtork eller värmeapparat.
- Utsätt inte produkten för direkt solljus under långa perioder.

### Huvudband

- Om pannbandet blir smutsigt, torka av det med en mjuk, torr trasa eller en hårt urvriden trasa.
- Torka av pannbandet regelbundet för att ta bort eventuellt damm.

### Huvudkudde

- Om huvudkudden blir smutsig, torka av den med en mjuk, torr trasa eller en hårt urvriden trasa. Desinfektionslösningar ska inte användas som innehåller alkohol eller liknande vätskor.
- Torka av huvudkudden regelbundet för att ta bort eventuellt damm.

### Hölje

- Använd en torr och mjuk trasa för att torka av höljets yta.
- Använd en torr trasa, bomullspinne, luftblåsare, en kommersiellt tillgänglig luftdammare eller liknande verktyg när du rengör höljets nätskydd. När du använder en luftblåsare, en kommersiellt tillgänglig luftdammare eller liknande, var noga med att inte driva för mycket luft på de rörliga delarna för precision som drivenheten, eftersom detta kan orsaka funktionsstörning.

## Skötsel av tillbehör

### Öronkuddar

- Använd inte skokräm, lösningsmedel (som förtunningsmedel eller bensin) eller desinfektionsmedel som innehåller alkohol eller liknande vätskor.
- Hårvårdsprodukter kan skada läder. Om några sådana produkter kommer i kontakt med öronkuddarna, ska de torkas av försiktigt.
- Öronkuddarna kan successivt med tiden naturligt försämras, även när de förvaras och används normalt. Vi rekommenderar att du byter ut öronkuddarna snart som de börjar visa tecken på förslitning.

### OBS!

Vissa delar av öronkuddarna använder helt naturligt läder, som ger var och en ett lite annorlunda utseende och känsla. Observera att ytorna med läder kan bli missfärgade eller skrynkliga beroende på hur de används.

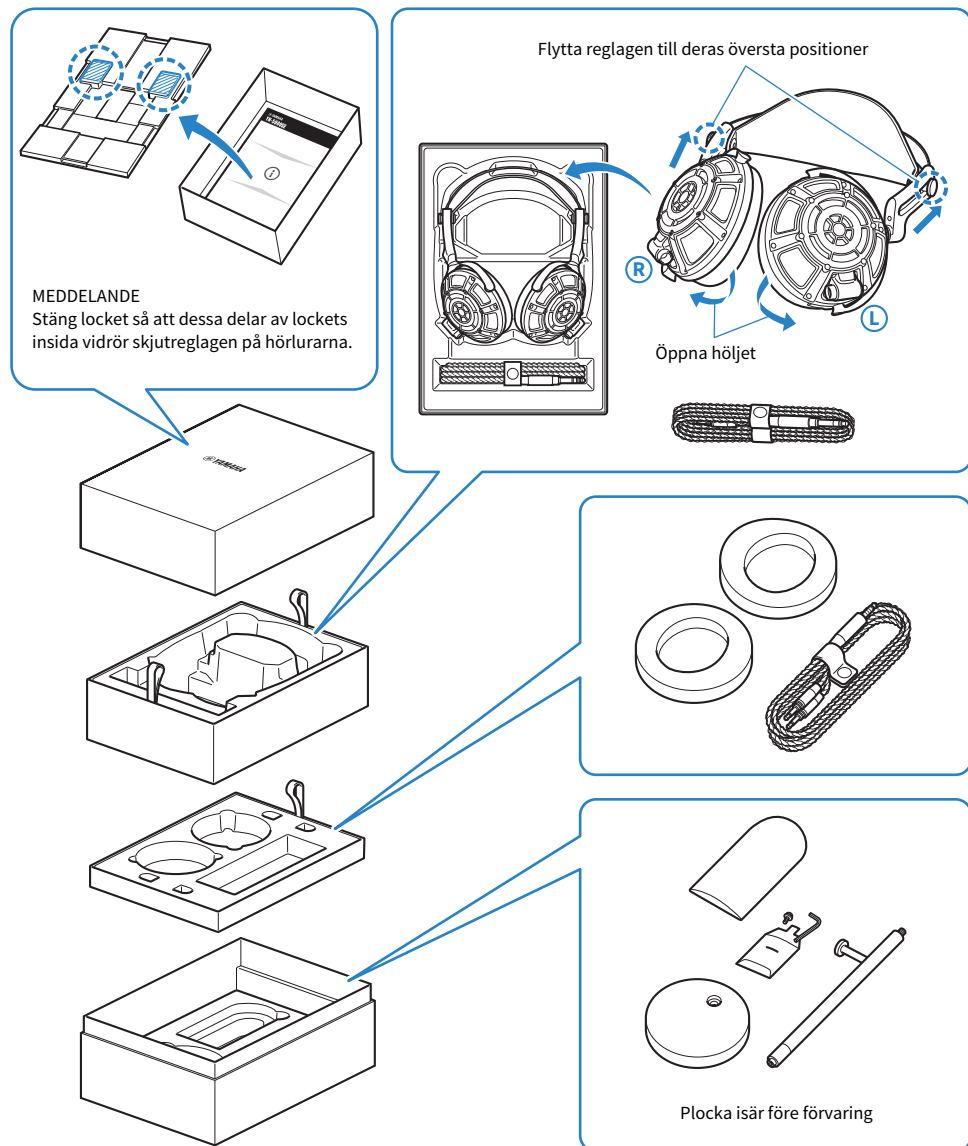
### Kabelkontakter

- Använd en torr och mjuk trasa eller liknande material när du torkar av dem.

## Förvara produkten

Du kan förvara produkten i kartongen när den inte används.

Vi rekommenderar att du underhåller och rengör produkten innan du förvarar den, för att hålla den i gott skick för användning under lång tid.





# Felsökning

## Kontrollera detta först

Om produkten inte fungerar normalt medan du använder den, ska du kontrollera följande punkter.

[Sök tagg] #Q01 Felsökning

### Inget ljud hörs

● **Kabeln kanske inte är korrekt ansluten.**

Se till att kabeln är korrekt ansluten hela vägen i hörlurarna och anslutningsuttaget på din ljudenhet.

- ”Anslutningar” (s.7)

● **Strömmen till enheten för ljuduppspelning kanske inte är på.**

Slå på strömmen till din anslutna enhet.

● **Volymen är för låg.**

Höj volymen på din anslutna enhet.

● **Ljudet spelas inte upp.**

Starta uppspelningen.

### Ljudet är inte bra eller låter egendomligt

● **Du kanske har hörlurarna på fel sidor (L/R).**

Kontrollera att vänster (L) och höger (R) hörlurar bärs på de korrekta sidorna.

- ”Sätta på hörlurarna” (s.10)

● **Vänster (L) och höger (R) kontakterna på den balanserade eller obalanserade kabeln kan vara anslutna till fel uttag på hörlurarna.**

Kontrollera vänster (L) och höger (R) uttagen på hörlurarna och anslut dem korrekt.

- ”Anslutningar” (s.7)

● **Öronkuddarna kanske inte är korrekt fastsatta.**

Kontrollera att den vänstra (L) och högra (R) öronkudden är fäst på korrekta sidor av hörlurarna.

- ”Byte av öronkuddar” (s.12)

Om problemet inte kan lösas ska du kontakta oss för produktstöd som visas nedan.

- För kunder inom Japan

Kontakta butiken där du köpte denna produkt eller supportcentret för produkten enligt listan i ”Säkerhetsguide” som medföljde denna produkt.

- För kunder utanför Japan

Kontakta din närmaste auktoriserade Yamaha-återförsäljare eller servicecenter.

<https://manual.yamaha.com/av/support/>

## Garantiservice

- Öronkuddarna är utbytbara delar. Eftersom öronkuddarna är en viktig del av denna produkt som påverkar ljudkvaliteten, rekommenderar vi att du byter ut dem snart om de har försämrats eller skadats.
- Serienumret som är ingraverat på pannbandet kan inte graveras igen om pannbandet skadas eller byts ut.
- Om drivenheterna på hörlurarna skadas eller har en funktionsstörning kan du märka en skillnad i ljud mellan vänster och höger sida. Av denna anledning rekommenderar vi att båda sidorna byts ut samtidigt.

### **För service eller allmänna förfrågningar**

- För kunder inom Japan  
Kontakta butiken där du köpte denna produkt eller Yamahas supportcenter för produkten enligt listan i "Säkerhetsguide" som medföljde denna produkt.
- För kunder utanför Japan  
Kontakta din närmaste auktoriserade Yamaha-återförsäljare eller servicecenter.  
<https://manual.yamaha.com/av/support/>

# Bilaga

## Specifikationer

Specifikationerna för denna produkt är som visas nedan.

### **YH-5000 Hörlurar (huvudenhet)**

- Typ av drivrutin  
Öppen rygg typ
- Drivenheter  
Plan magnetisk (Orthodynamic™ driver)
- Frekvenssvar  
5 Hz–70 kHz
- Känslighet  
98 dB/mW (på 1 kHz)
- Impedans  
34 Ω (på 1 kHz)
- Vikt  
Cirka. 320 g (kabeln inte inkluderad, dock medföljande öronkuddar (LE))

### **HUC-SC020 Hörlur med obalanserad kabel**

- Längd  
Ungefär 2 m
- Form på kontakten
  - Enhetens sida  
3,5 mm, treledad kontakt (inkluderar 6,3 mm skruvadapter)
  - Hörlurarnas sida  
3,5 mm, tvåledad kontakt
- Ledande material  
Silverbelagd OFC
- Vikt  
Ungefär 105 g

### **HBC-SC020 Hörlur med balanserad kabel**

- Längd  
Ungefär 2 m
- Form på kontakten
  - Enhetens sida  
4,4 mm, femdelad kontakt
  - Hörlurarnas sida  
3,5 mm, tvåledad kontakt
- Ledande material  
Silverbelagd OFC
- Vikt  
Ungefär 100 g

### **HEP-5000LE Hörlur med öronkuddar (läder)**

- Ytmaterial  
Fårskinn och polyuretanläder
- Vikt  
Ungefär 30 g / L och R par

### **HEP-5000SU Hörlur med öronkuddar (Ultrasuede®)**

- Ytmaterial  
Ultrasuede® (konstgjord mockaliknande läder)
- Vikt  
Ungefär 30 g / L och R par

### **HST-5000 Hörlur med stativ**

- Mått (B × H × D)  
118 × 283 × 146 mm
- Vikt  
Ungefär 980 g
- Material  
Huvudenhet: Aluminium  
Leder: Kopparlegering

\* Innehållet i detta Användarhandbok gäller de senaste specifikationerna från och med publiceringsdatumet. För den senaste versionen av Användarhandbok, se Yamahas webbplats.

## Valfria tillbehör (säljs separat)

Följande produkter som tillval finns också att köpa för att använda med denna produkt.

- HST-5000 Hörlur med stativ
- HEP-5000LE Hörlur med öronkuddar (läder)
- HEP-5000SU Hörlur med öronkuddar (Ultrasuede®)
- HUC-SC020 Hörlur med obalanserad kabel
- HBC-SC020 Hörlur med balanserad kabel
- HXC-SC020 Hörlur med balanserad XLR kabel

## Varumärken

Varumärken som används i denna guide är enligt följande.

- ORTHODYNAMIC™  
"ORTHODYNAMIC" är ett registrerat varumärke som tillhör Yamaha Corporation.

ultrasuede®

- "Ultrasuede®" är ett registrerat varumärke som tillhör Toray Industries, Inc.

Yamaha Global Site  
<https://www.yamaha.com/>

Yamaha Downloads  
<https://download.yamaha.com/>

© 2022 Yamaha Corporation

Published 05/2023 AM-B0

AV21-0052