

YAMAHA

YSP-2500

[YSP-CU2500 + NS-WSW120]

Snabbreferensguide

Svenska

Denna snabbreferensguide innehåller instruktioner för anslutning av en TV och BD/DVD-spelare till denna enhet, inställningar och uppspelning av innehåll. För mer information om användning, se "Bruksanvisning" på den medföljande CD-ROM-skivan. Läs den medföljande broschyren "Säkerhetsanvisningar" innan du använder den här enheten. För anvisningar kring manövrering eller inställning av externa enheter hänvisas till bruksanvisningen för respektive enhet.

Medföljande tillbehör

Kontrollera att du har följande delar innan du ansluter.

Mittenhet (YSP-CU2500) Trådlös subwoofer (NS-WSW120)

Fjärrkontroll Batterier (AAA, R03, UM-4) (x2) Optisk kabel (1,5 m) IntelliBeam-mikrofon (6 m) Mikrofonställ av hårdpapp Halkfria mellanlägg (8 st)

Bruksanvisning på CD-ROM Snabbreferensguide (denna broschyr) Säkerhetsanvisningar

Medföljande tillbehör för det separat sålda väggfästet SPM-K20

Se sidan 19 i bruksanvisningen.

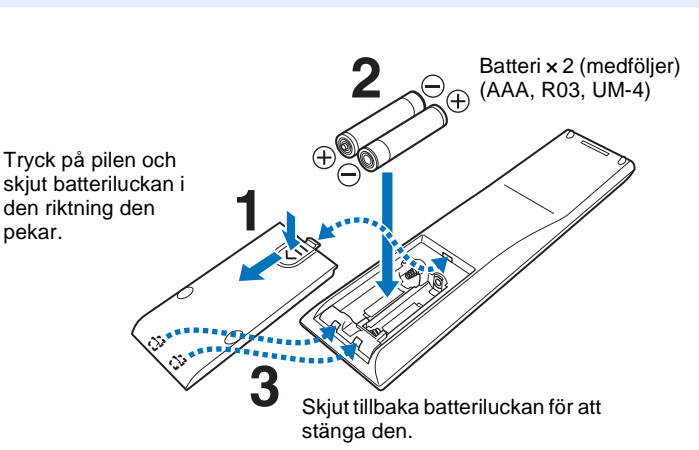
Distanser (x2) Mellanlägg (x3) Skruvar (M4, 22 mm) (x2) Monteringsmall

Enheter och kablar som krävs för anslutning

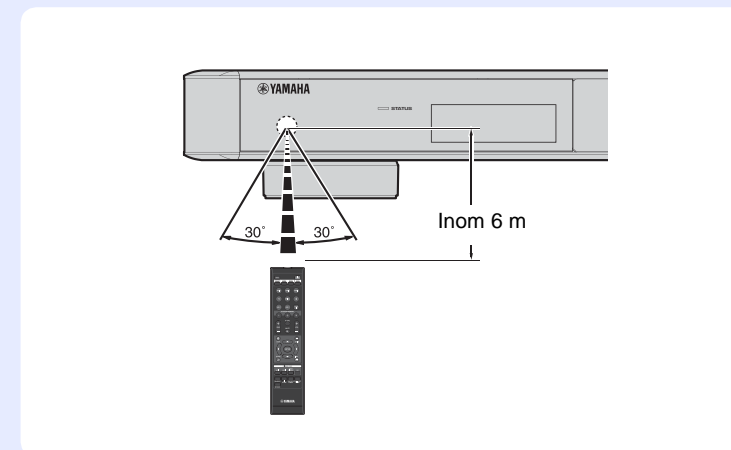
- TV
- BD/DVD-spelare
- HDMI-kablar (x2)

Förberedelse av fjärrkontrollen

Sätta i batterierna



Räckvidd



Installation

Anslutning Inställningar Uppspelning

Installation

- Installera mittenheten mitt emellan den vänstra och den högra väggen.
- Placera mittenheten på ett TV-stativ framför TV:n*.
- Den här enheten kan monteras på en vägg med hjälp av det separat sålda väggfästet SPM-K20. Se sidan 19 i bruksanvisningen.

Mittenhet Subwoofer

Den här enheten skapar surroundeffekter genom att reflektera ljudet mot väggarna i ditt lyssningsrum. Pilarna i diagrammen nedan anger vägarna som 5-kanals ljudstrålarna färdas. För att uppnå önskade surroundljudeffekter bör ljudprojektorn installeras där inga föremål, såsom möbler, kommer i vägen för ljudstrålarna.

Installation längs med väggen Hörninstallation

1 Vänster framkanal 2 Mittkanal 3 Höger framkanal
4 Vänster surroundkanal 5 Höger surroundkanal

Föremål såsom en möbel

40° till 50°

Föremål såsom en möbel

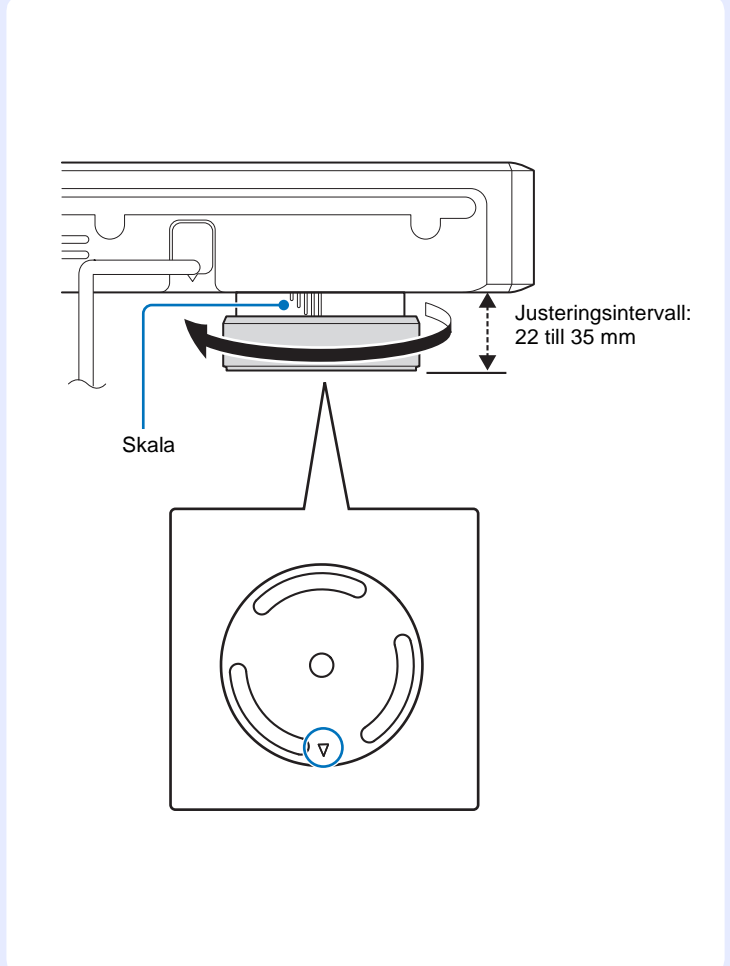
- För att förhindra att ljud reflekteras från väggar, vinkla subwoofern något mot rummets mittpunkt.
- Vid installation av subwoofern på rack, se till att racken håller för subwoofern och att den medger tillräckligt utrymme för värmeavtappning.
- Subwoofern kan även placeras på sidan. Se sidan 18 i bruksanvisningen.

- Lyssningspositionen (t.ex. en soffa etc.) ska vara placerad framför mittenheten.
- Avståndet mellan lyssningspositionen och mittenheten ska vara längre än 1,8 m.

* Använd repeater-funktionen för TV-fjärrkontroll om mittenheten kommer i vägen för fjärrkontrollsensorn på TV:n. Se "Aktivera repeater-funktionen för TV-fjärrkontroll".

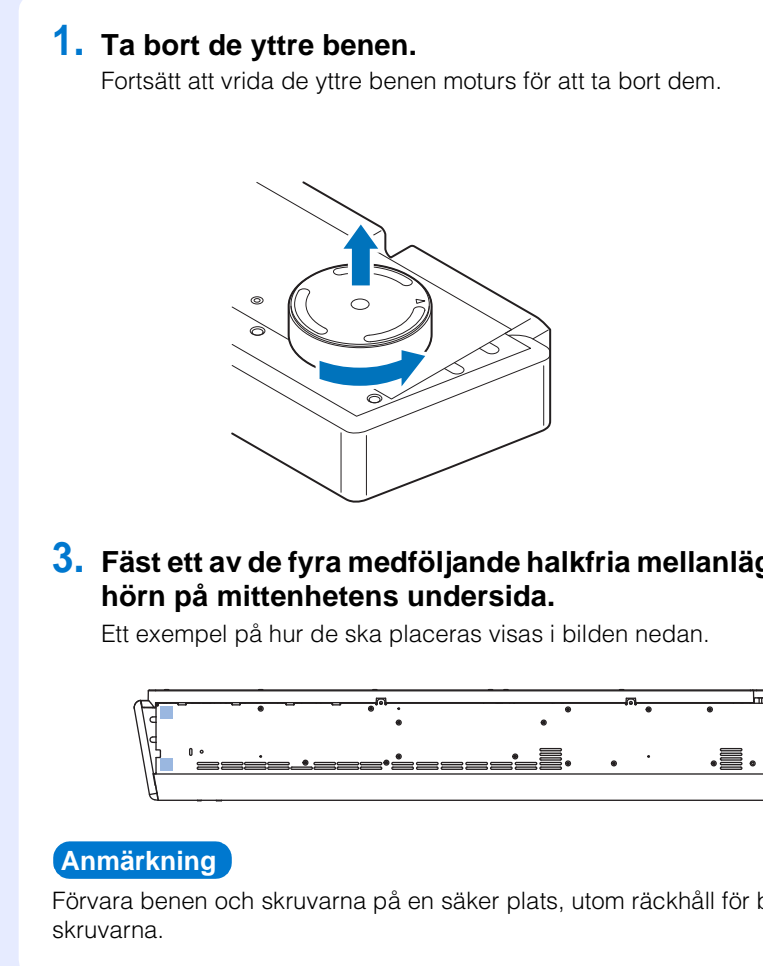
Justera mittenhetens höjd

Vrid benen motsols för att öka mittenhetens höjd om det behövs. Använd pilarna (Δ) längst ned på vänster och höger ben och skalan på insidan av dessa ben för att kontrollera att benen har samma höjd.



Borttagning av benen

Ta bort benen så att mittenheten hamnar längre ner om mittenheten blockerar fjärrkontrollsensorn på TV:n eller signalsändare för 3D-glasögon. Benen består av komponenter (inre ben) som är fästa på mittenheten med skruvar och komponenter (yttre ben) som kan tas bort genom att du vrider på dem.



Anslutning

Installation Anslutning Inställningar Uppspelning

Anslutning av en TV och BD/DVD-spelare

För kabelanslutning, följ proceduren nedan. Se sidan 26 i bruksanvisningen när du ansluter andra uppspelningsenheter såsom en spelkonsol.

1. Ta av locket

2. Kontrollera kontaktens riktning

Använd en optisk kabel när du ansluter en TV som inte stöder Audio Return Channel.

BD/DVD-spelare

TV

3. Till ett vägguttag

1. HDMI-kabel (tillval) Mata in de digitala ljud-/videosignalerna från BD/DVD-spelaren till den här enheten.

2. HDMI-kabel (tillval) Digital video från BD/DVD-spelaren visas på TV:n.

3. Till ett vägguttag

Tips

TV som stöder Audio Return Channel (ARC)

- Anslut en HDMI-kabel till uttaget som stödjer ljudreturkanal (uttaget där "ARC" anges) på TV:n.
- Aktivera HDMI-kontrollfunktionen för denna enhet så att Audio Return Channel (ARC) aktiveras. Se sidan 59 i bruksanvisningen.

Vad är Audio Return Channel (ARC)?

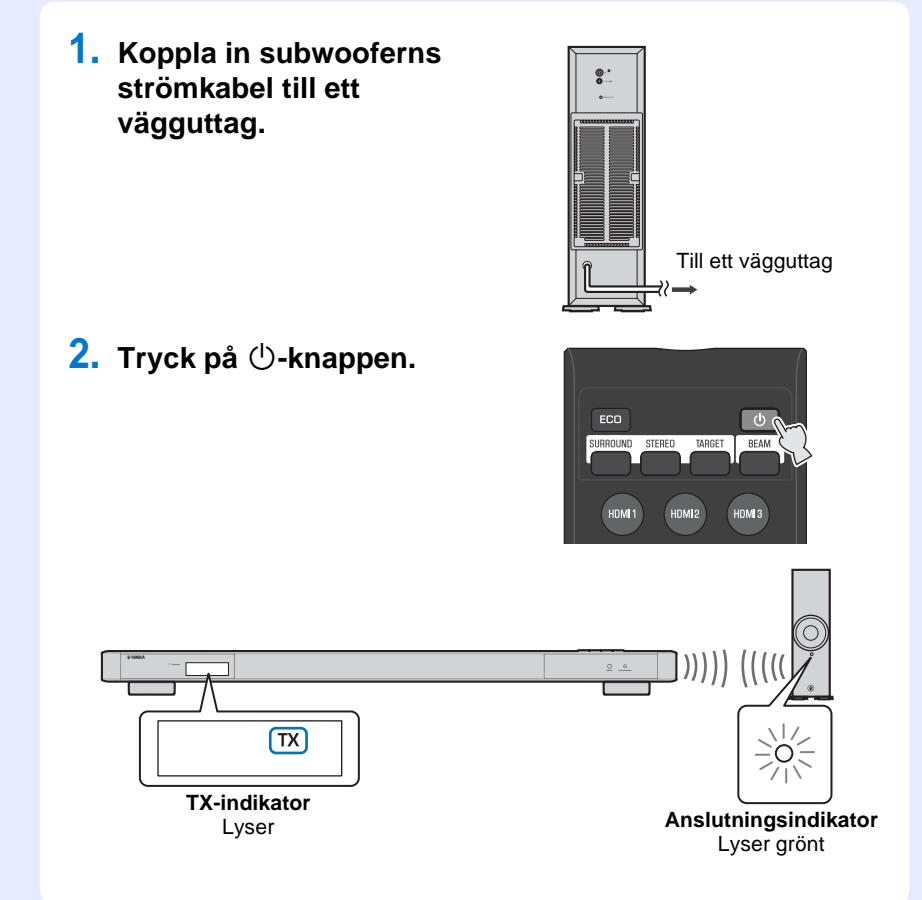
En funktion överför den digitala ljudsignalen från TV:n till den här enheten genom en HDMI-kabel. Med den här funktionen kan du ansluta TV:n till enheten utan att använda en optisk ljudkabel.

→ : Videosignaler
→ : Ljudsignaler

- Anslut inte nätkabeln förrän alla anslutningar gjorts.
- Använd inte överdriven kraft när du sätter in kontakten. Det kan skada kontakten och/eller uttaget.

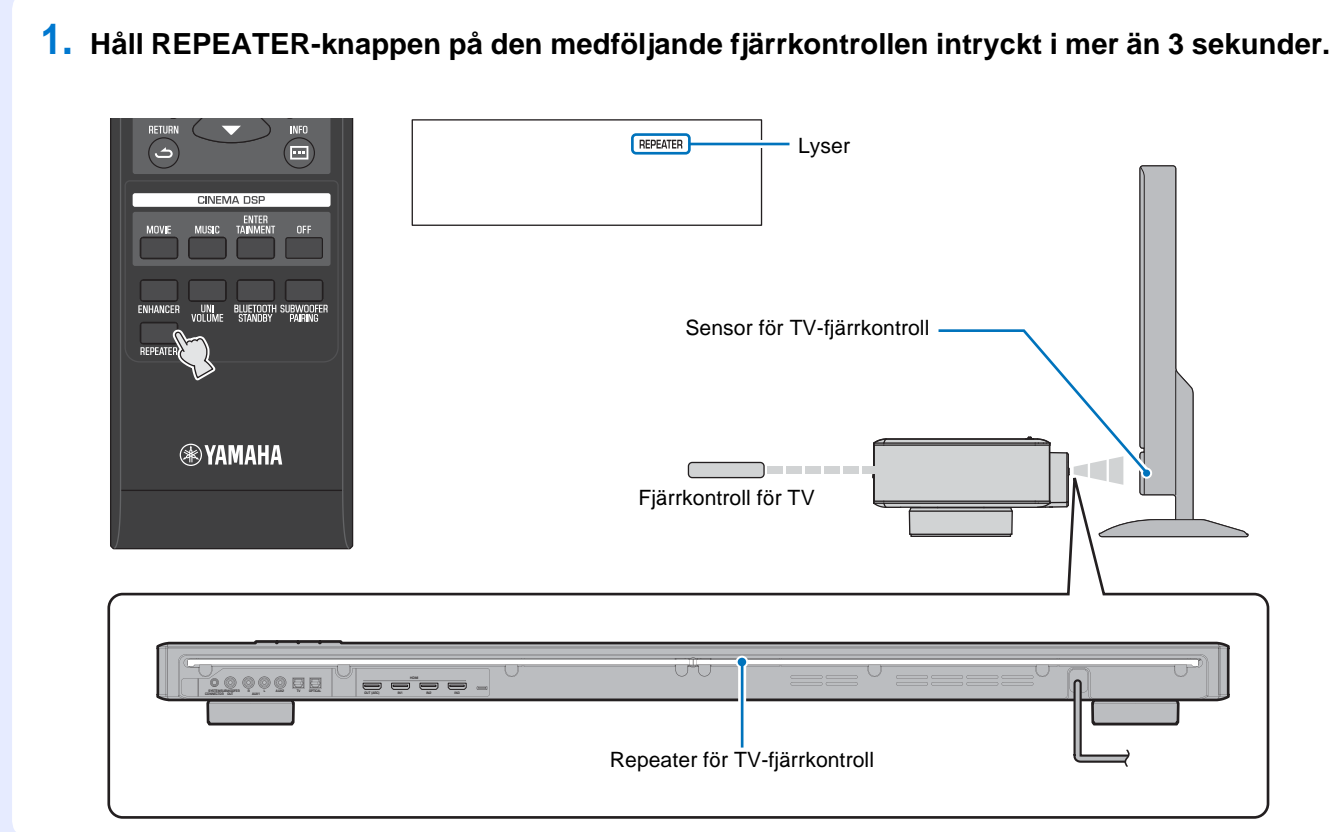
Slå på enheten

Koppla in strömkabel till den medföljande subwoofern till ett eluttag. När mittenheten slås på ansluts mittenheten och subwoofern automatiskt via en trådlös anslutning.



Aktivera repeater-funktionen för TV-fjärrkontroll

När repeater-funktionen för TV-fjärrkontroll är aktiverad tar enheten emot TV-fjärrkontrollssignaler vid TV-fjärrkontrollsensorn (på framsidan) och sänder signalerna från TV-fjärrkontrollrepeatern (på baksidan). Denna funktion är användbar när du inte kan styra din TV med fjärrkontrollen eftersom TV:ns fjärrkontrollsensor blockeras av enheten. Denna funktion kan användas medan TV-fjärrkontrollen använder infraröda signaler.

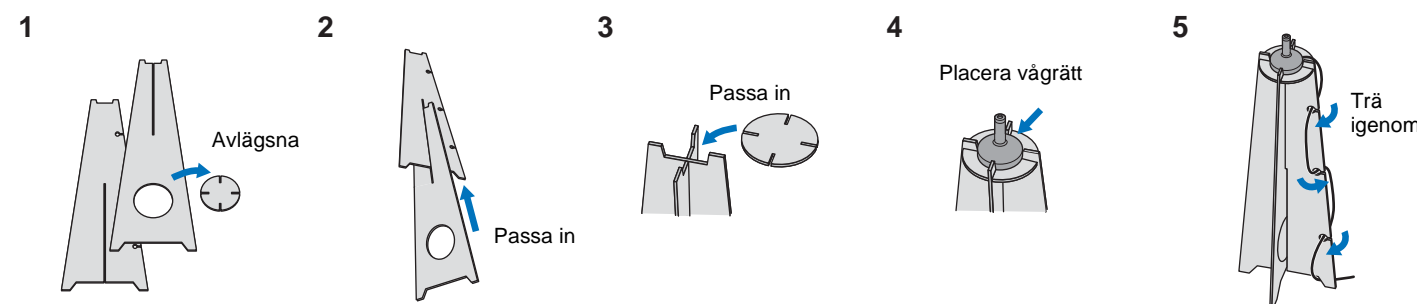


Utföra Automatisk inställning för rätt surroundeffekter

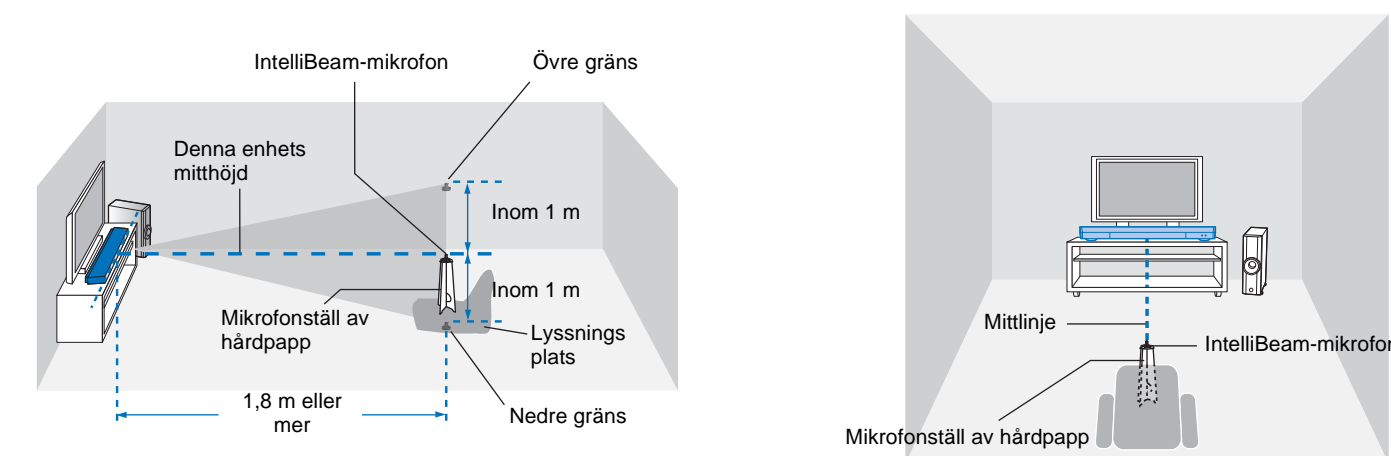
IntelliBeam-tekniken möjliggör ljudjusteringar som på bästa sätt matchar lyssningsmiljön. Det är normalt att höga testtoner avges under pågående Automatisk inställning-procedur. Se till att inga barn finns i närheten av lyssningsrummet när Automatisk inställning-proceduren pågår.

1. Ställ IntelliBeam-mikrofonen på den normala lyssningsplatsen.

Sätt ihop mikrofonstället av hårdpapp och placera IntelliBeam-mikrofonen vågrätt ovanpå den såsom visas nedan.



Använd det medföljande mikrofonstället av hårdpapp för att placera IntelliBeam-mikrofonen på samma höjd som öronen skulle vara när du sitter ned. Se till att det inte finns några hinder mellan IntelliBeam-mikrofonen och väggarna i ditt lyssningsrum eftersom sådana föremål kan hindra ljudvågornas väg.



2. Tryck på **ON**-knappen för att slå på den här enheten.



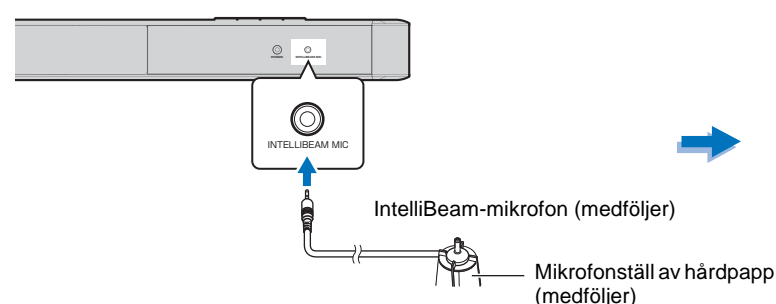
3. Slå på TV:n och växla TV:ns ingång till att visa videoinnehåll från denna enhet.

När denna enhet är ansluten till HDMI-ingången på TV:n (enligt "Anslutning av en TV och BD/DVD-spelare" i denna Snabbreferensguide), växla TV:ns ingång till "HDMI1".

☛Tips

Du kan välja språk för menyvisningen. Tryck och håll ned SETUP (⚙️)-knappen tills "OSD-språk"-menyn visas. Tryck på ▲/▼-knappen för att välja önskat språk. Tryck på SETUP (⚙️)-knappen igen för att lämna inställningsmenyn.

4. Anslut IntelliBeam-mikrofonen till INTELLIBEAM MIC-uttaget på enhetens baksida.



Automatisk inställning (förberedning och test)
Anslut mikrofonen
Placera mikrofonen minst 1,8 m. framför ljudprojektorn
Mikrofon bör placeras i öronhöjd när du sitter.
Mätningen tar ca 3 minuter.
Tryck på [ENTER] och lämna rummet.
[ENTER]: Start [RETURN]: Avbryt

5. Se till att lyssningsrummet är så tyst som möjligt.

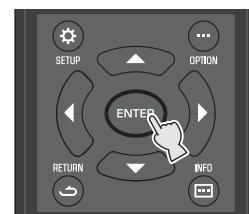
För bästa mätresultat, stäng av luftkonditionering eller andra bullriga apparater.

Anmärkning

Följ anvisningarna nedan och lämna sedan rummet. Om du blir kvar i rummet kan du förhindra strålen eller så kan mikrofonen registrera eventuella ljud du åstadkommer vilket eventuellt kan resultera i en felaktig konfiguration av inställningarna. Ta med dig Snabbreferensguiden när du lämnar rummet. Automatisk inställning-proceduren tar cirka 3 minuter. Vänta utanför rummet under Automatisk inställning-proceduren. För att avbryta Automatisk inställning-proceduren när den väl påbörjats, tryck på RETURN (↵)-knappen på fjärrkontrollen.

6. Tryck på ENTER-knappen för att påbörja Automatisk inställning-proceduren och lämna sedan rummet inom 10 sekunder.

Inställningsskärmen ändras automatiskt under Automatisk inställning-proceduren. Om Automatisk inställning-proceduren har slutförts ljuder ett klockspel från denna enhet och resultaten visas på TV:n.



Autom. inställning start
Kommer att starta om 10 sekunder.
Vänligen, lämna rummet.

[RETURN]: Avbryt

(Efter 3 min.)

Visa resultat
Mätningen är klar.
Kontroll av lokalen : Lyckades
Beam läge: 5Beam/Plus2
[ENTER]: Spara inställ.
[RETURN]: Spara inte

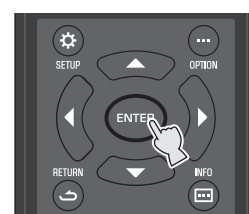
☛Tips

- Resultaten som visas beror på enhetens position.
- Om du hör ett summerljud och ett felmeddelande visas på TV:n, titta efter en lösning i "Om ett felmeddelande visas" på sidan 36 i bruksanvisningen.

7. Tryck på ENTER-knappen.

Resultaten från mätningen tillämpas och sparas på enheten.

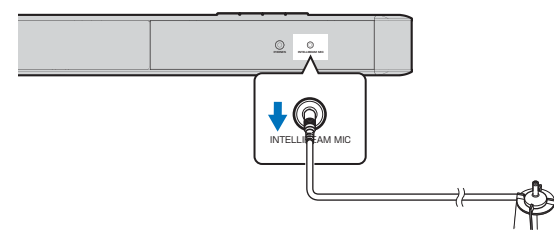
- Du kan spara flera mätresultat genom att trycka på SYSTEM MEMORY 1, 2 eller 3-knappen. Se sidan 34 i bruksanvisningen.
- När SYSTEM MEMORY 1-knappen trycks in visas "M1 Saving" och inställningarna sparas.
- Om buller från omgivningen tas upp efter att mätningen startats visas ett felmeddelande på "Autom. inställning komplett"-skärmen som uppmanar dig att påbörja mätningen på nytt. Tryck på ENTER-knappen för att påbörja mätningen igen.



Autom. inställning komplett
Vänligen, ta bort mikrofonen från ljudprojektorn och lyssningsplatsen.
Tryck [SYSTEM MEMORY] knappen för att spara det i minnet.

8. Ta bort IntelliBeam-mikrofonen.

IntelliBeam-mikrofonen är känslig för värme och bör därför inte placeras där den kan utsättas för direkt solljus eller höga temperaturer (som ovanpå AV-utrustning).



Uppspelning

Kontrollera att denna enhet och andra enheter är korrekt anslutna genom att spela upp en DVD eller en BD på BD/DVD-spelaren. Följande förklarar uppspelningsproceduren när denna enhet, TV:n och BD/DVD-spelaren är anslutna enligt "Anslutning av en TV och BD/DVD-spelare" i denna Snabbreferensguide.

1. Tryck på **ON**-knappen för att slå på den här enheten.

2. Slå på TV:n och BD/DVD-spelaren som är anslutna till den här enheten.

3. Tryck på HDMI1-knappen för att välja BD/DVD-spelaren som ingångskälla.

HDMI 1 ————— Ingångskällans namn

4. Växla TV:ns ingång till HDMI 1.

5. Spela upp en DVD eller en BD på BD/DVD-spelaren.

6. Tryck på VOL (+/-)-knappen för att justera volymen.

7. Tryck på CINEMA DSP-knappen för att ställa in ljudet som du önskar. Se sidan 40 i bruksanvisningen.

☛Tips

När denna enhet inte spelar upp, kontrollera följande

- Anslutningen mellan denna enhet och BD/DVD-spelaren.
- Ljudutmatningsinställningarna för BD/DVD-spelaren är inställda på digital ljudutmatning (bitstream).
- TV:ns ingång har växlat till denna enhet.



Njuta av TV

1. Välj önskad TV-kanal.

2. Tryck på TV-knappen.



☛Tips

- Ställ in TV:ns ljudutgång på något annat alternativ än TV när ljud matas ut från TV-högtalaren. Se TV:ns bruksanvisning för mer information.
- HDMI-kontrollfunktion**
Du kan styra den här enheten med TV:ns fjärrkontroll om TV:n stöder HDMI-kontrollfunktionen. Se sidan 37 i bruksanvisningen.

Lyssna på ljud från en Bluetooth-enhet

Du kan lyssna på trådlöst ljud från en Bluetooth-enhet som en smarttelefon eller digital musikspelare. Se även bruksanvisningen för Bluetooth-enheten för mer information.

1. Tryck på **Bluetooth**-knappen på fjärrkontrollen.

"Bluetooth" har valts som ingångskälla.



BLUETOOTH

2. Slå på Bluetooth-enheten som ska kopplas och utför kopplingen.

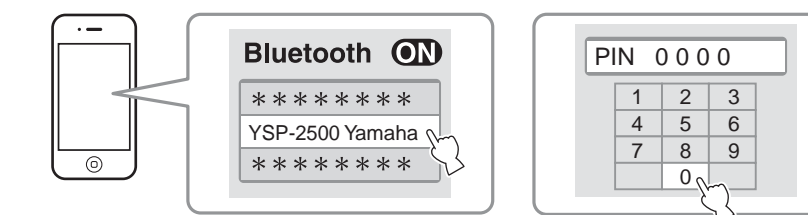
Utförandet varierar beroende på enheten. Se bruksanvisningen för enheten.

☛Tips

- Utför koppling med Bluetooth-enheten och enheten inom 10 m från varandra.
- Koppling krävs första gången en Bluetooth-enhet ansluts.

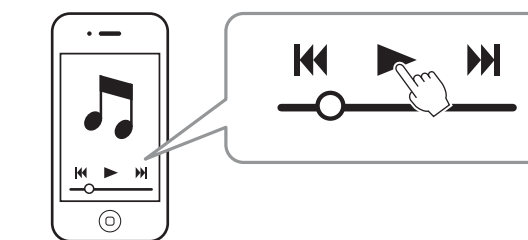
3. Välj "YSP-2500 Yamaha" i Bluetooth-enhetslistan på enheten.

Om ett lösenord (PIN) krävs skriver du in numret "0000". När kopplingen är slutförd visas **ON** eller ett meddelande på Bluetooth-enheten.



4. Spela en sång på Bluetooth-enheten.

"BLUETOOTH" eller den anslutna enhetens namn visas på frontpanelens display. "-" visas för icke alfanumeriska tecken i enhetsnamnet.



HOME THEATER CONTROLLER app för smartphones eller surfplattor

HOME THEATER CONTROLLER, en kontrollapp för Yamahas hemmabiokomponenter möjliggör grundläggande kontroll av denna enhet, inklusive möjligheten att stänga av den, växla mellan ingångskällor, justera volymen och välja ett ljudprogram med hjälp av en smartphone eller surfplatta.

- Följande enheter stöder denna app.
 - iPod touch (4:e generationen eller senare) med iOS 5.1.1 eller senare
 - iPhone 3GS eller senare enheter med iOS 5.1.1 eller senare
 - iPad med iOS 5.1.1 eller senare
 - Androidenheter (version 2.3.3 eller senare)
- Denna app använder sig av trådlös kommunikation med Bluetooth.
- Sök på "HOME THEATER CONTROLLER" på Apples App Store eller Google Plays webbsida för att ladda ner appen eller hitta senaste information om appen.
- Android är ett varumärke som tillhör Google Inc.
- iPad, iPhone, iPod och iPod touch är varumärken som tillhör Apple Inc., registrerade i USA och andra länder.

För detaljerad manövrering, se bruksanvisningen på den medföljande CD-ROM-skivan.