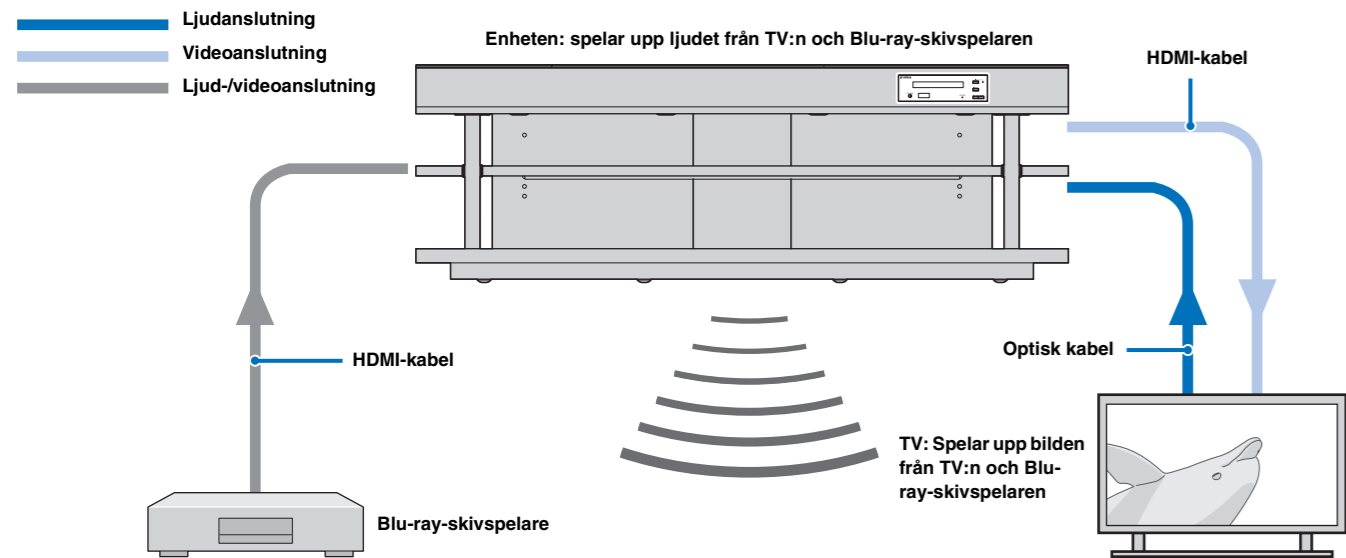


Denna Snabbreferensguide förklarar hur en TV och en Blu-ray-skivspelare ansluts till ljudprojektorn och spelas upp. Läs "OBSERVERA: LÄS DETTA INNAN ENHETEN TAS I BRUK." i Bruksanvisningen först.



Nödvändiga artiklar för den här handboken

*Mer information om montering finns i "Installationsanvisningar".

Medföljande artiklar

- Huvudenhet (x1)
- Fjärrkontroll (x1)
- Mikrofonställ av hårdpapp (x1)
- IntelliBeam-mikrofon (x1)
- Batteri (x2) (AA, R6, UM-3)
- Optisk kabel (x1)
- Videokabel med stiftkontakter (x1) (för menyvisning)
- Demonstrations-DVD (x1)

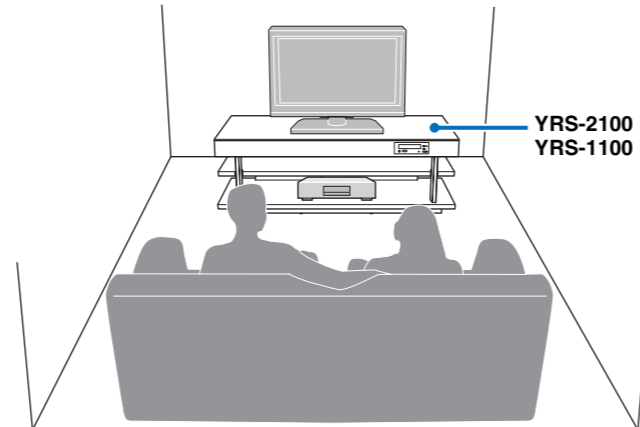
Tillvalsartiklar

- TV
- Blu-ray-skivspelare
- HDMI-kabel (x2)

*Den här handboken beskriver hur du ansluter en TV och Blu-ray-skivspelare med HDMI-uttag. Se Bruksanvisning för mer information om andra medföljande tillbehör.

Installera YRS-2100/YRS-1100

- Installera den här enheten exakt mitt på väggen mätt från det vänstra och det högra hörnet.
- Installera ljudprojektorn så rakt framför den normala lyssningsplatsen som möjligt.

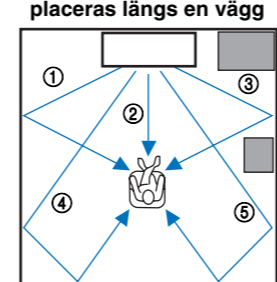


Ljudprojektorn använder ljudstrålar för att skapa surroundeffekter (pilarna i följande diagram anger vägarna som 5-kanals ljudstrålarna färdas). För att uppnå önskade surroundljudeffekter bör ljudprojektorn installeras där inga föremål, såsom möbler, kommer i vägen för ljudstrålarna.

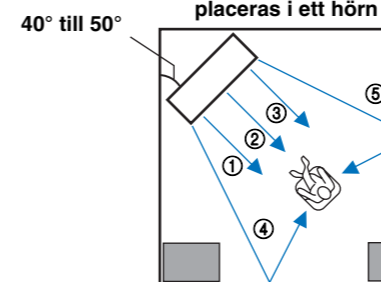
- ①Vänster framkanal
- ②Mittkanal
- ③Höger framkanal
- ④Vänster surroundkanal
- ⑤Höger surroundkanal

■ Föremål såsom möbler

När ljudprojektorn placeras längs en vägg

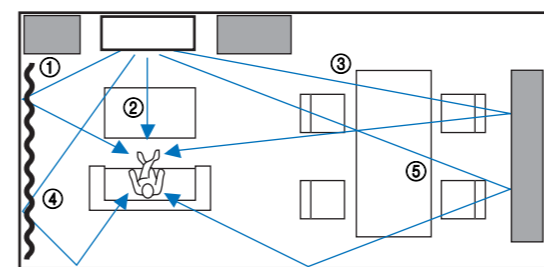


När ljudprojektorn placeras i ett hörn



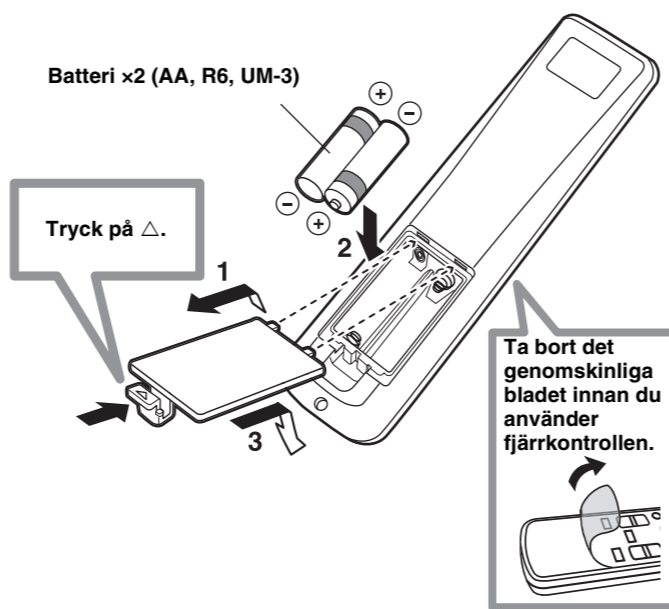
Exempel på installation i vardagsrum

- Eftersom surroundstrålar normalt går genom bord, är bord inga hinder. Och en hylla monterad mot väggen reflekterar ljud.
- Om lyssningsrummet ser ut som i bilden till höger, justerar du den högra kanalens läge efter automatisk inställning för att få bättre surroundljudseffekter. (Se Bruksanvisning på sidan 36.)
- Eftersom gardinerna absorberar ljud, skiljer sig lyssningsrummets ljudegenskaper mellan när gardinerna är öppna och när de är fördragna. Genom att spara inställningarna kan du spara de bästa inställningarna för varje fall av lyssningsrum. (Se Bruksanvisning på sidan 16.)

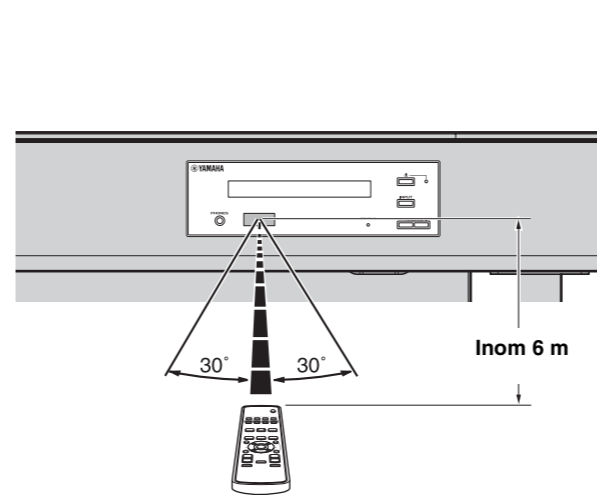


Förbered fjärrkontrollen

Sätt i fjärrkontrollens batterier.



Räckvidd



Ansluta din TV och Blu-ray-skivspelare

- Anslut inte nätkabeln förrän alla anslutningar gjorts.
- Använd inte överdriven kraft när du sätter i kontakten. Det kan skada kontakten och/eller terminalen.

För kabelanslutning, följ ordningen nedan.

1. HDMI-kabel (tillval)

Matar in de digitala ljud/ videosignalerna från Blu-ray-skivspelaren till den här enheten.

2. HDMI-kabel (tillval)

Den digitala videosignalen från Blu-ray-skivan visas på TV:n.

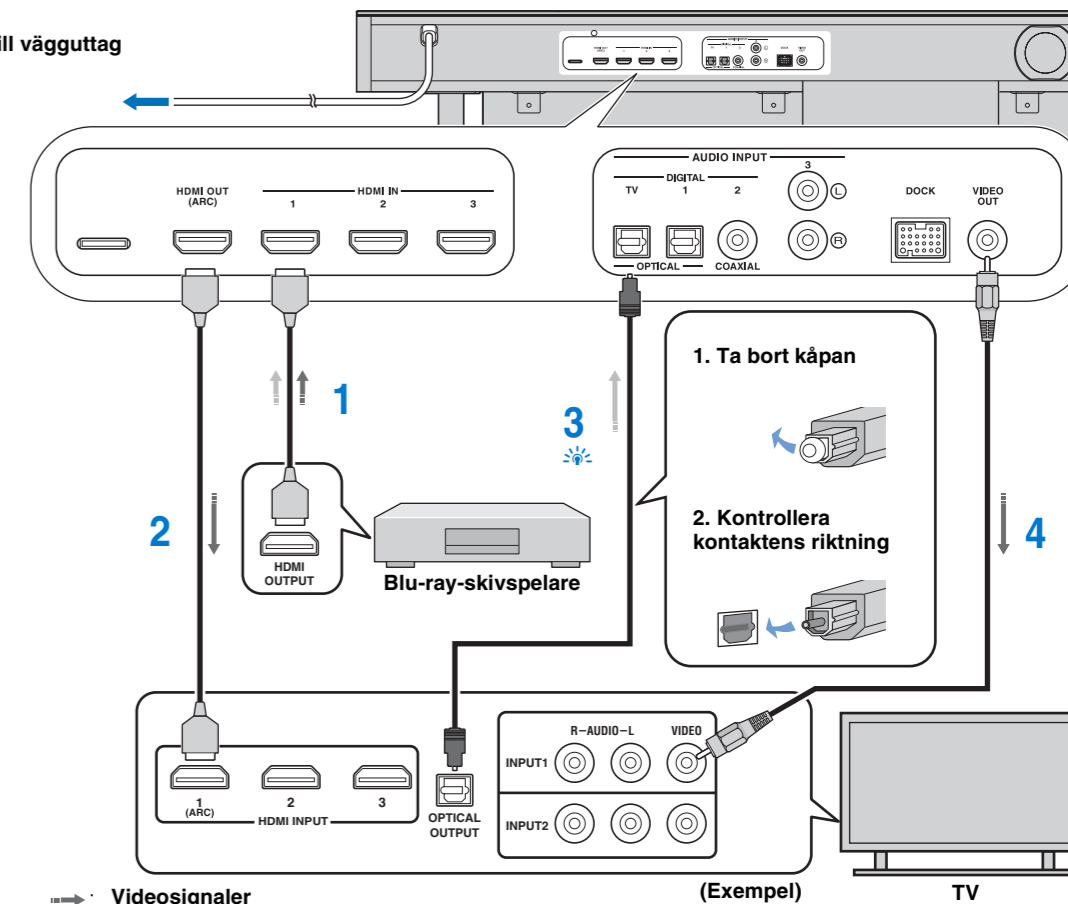
3. Optisk kabel (medföljer)

Spela upp digitalt ljud från TV:n på den här enheten.

4. Videokabel med stiftkontakter (medföljer)

Visa YRS-2100/ YRS-1100:s konfigurationsmenyer på TV:n.

5. Till vägguttag



→ Videosignaler
→ Ljudsignaler

Tips

TV som hanterar ljudreturkanal (ARC)

- Anslut HDMI-kabeln till en ARC-kompatibel terminal (terminal där "ARC" anges) på TV:n. I det här fallet behöver du inte ansluta den optiska kabeln.
- Aktivera HDMI-kontrollfunktionen på den här enheten så att ARC-funktionen aktiveras. (Se Bruksanvisning på sidan 19.)

Vad är ljudreturkanalen (ARC)?

En funktion överför den digitala ljudsignalen från TV:n till den här enheten genom en HDMI-kabel. Med den här funktionen kan du ansluta TV:n till enheten utan att använda en separat ljudkabel.

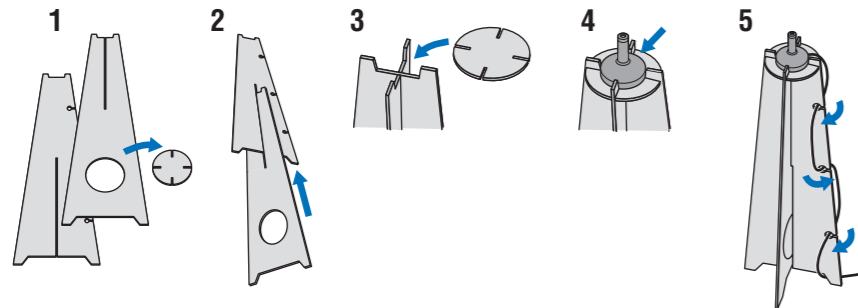
Se Bruksanvisning på sidan 9 vid anslutning av spelkonsol etc.

Gör en Automatiskinställning för rätt surroundeffekter

IntelliBeam-tekniken möjliggör ljudjusteringar som på bästa sätt matchar lyssningsmiljön. Det är normalt att höga testtoner matas ut under pågående Automatiskinställning-procedur. Se till att inga barn finns i närheten av lyssningsrummet när Automatiskinställning-proceduren pågår.

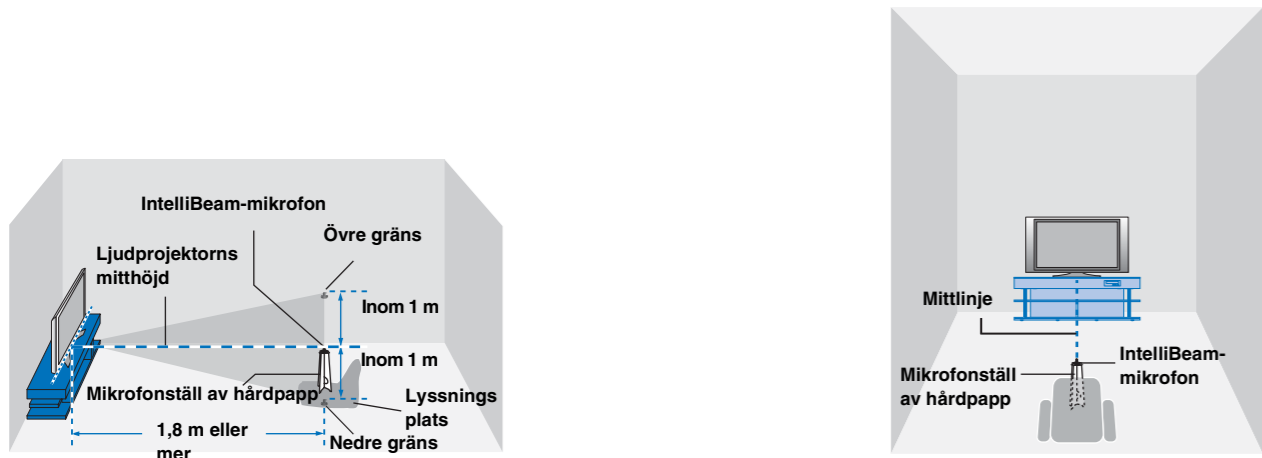
1. Ställ IntelliBeam-mikrofonen på den normala lyssningsplatsen.

Sätt ihop stället och placera IntelliBeam-mikrofonen vågrätt ovanpå den såsom visas nedan.



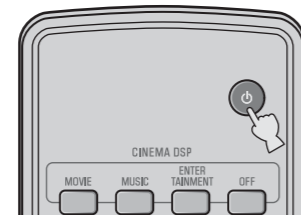
Använd det medföljande mikrofonstället av hårdpapp eller ett stativ för att placera IntelliBeam-mikrofonen på samma höjd som öronen skulle vara när du sitter ned.

Se till att det inte finns några hinder mellan IntelliBeam-mikrofonen och väggarna i ditt lyssningsrum eftersom sådana föremål kan hindra ljudvågornas väg. Däremot kommer alla föremål som är i kontakt med väggarna att betraktas som utskjutande delar av väggarna.



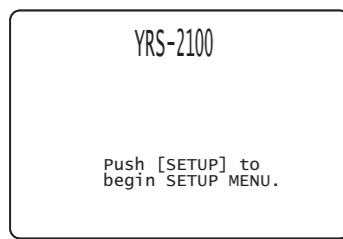
2. Tryck på **⏻** på fjärrkontrollen.

Strömmen till ljudprojektorn slås på.



3. Slå på strömmen till TV:n och välj YRS-2100/YRS-1100 som ingångskälla på TV:n.

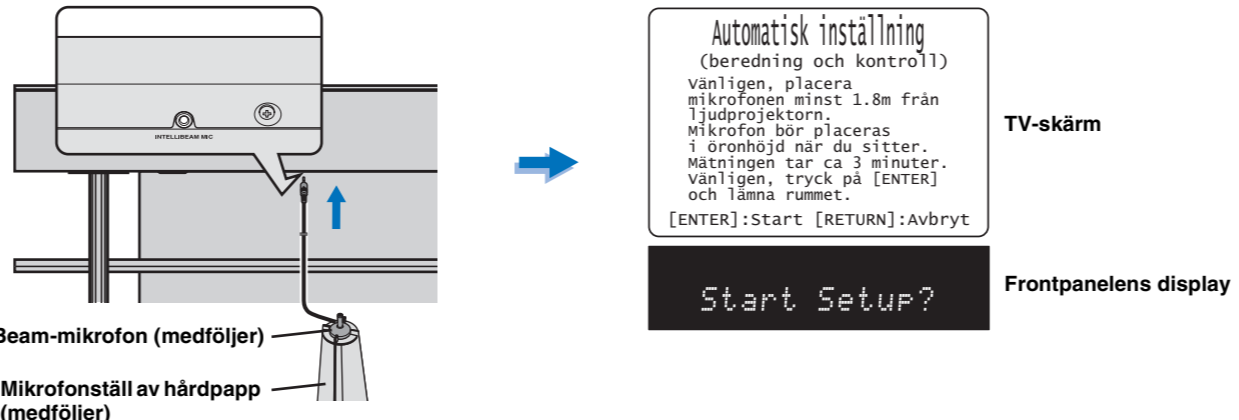
Om du anslöt videokabeln med stiftkontakter till TV Video In 1, enligt anslutningsschemat, väljer du videoingång 1 på TV:n. Om ingen meny visas, kontrollerar du att du anslutit videokabeln på rätt sätt.



☀️-Tips

Du kan välja det språk som beskrivs på menyskärm-bilden. → Håll SETUP nedtryckt tills menyn "LANGUAGE SETUP" visas. → Tryck på Δ/∇ för att välja önskat språk och sedan på ENTER. → Tryck på SETUP igen.

4. Anslut den medföljande IntelliBeam-mikrofonen till INTELLIBEAM MIC-jacket på frontpanelen.



5. Se till att lyssningsrummet är så tyst som möjligt.

För bästa mätresultat, stäng av luftkonditionering eller andra bullriga apparater.

☀️-Tips

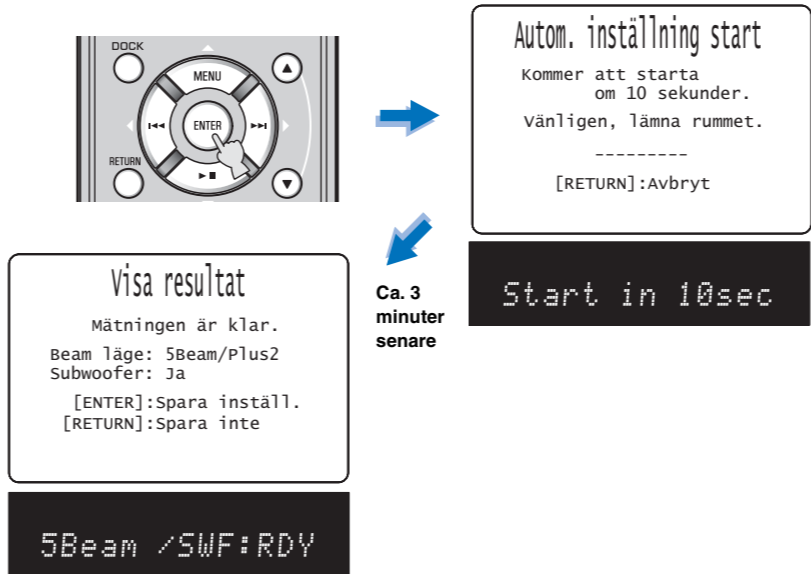
Lämna rummet efter nästa procedur. Bästa inställning kan kanske inte uppnås om du är kvar i rummet. Ta med dig Snabbreferensguiden när du lämnar rummet. Automatiskinställning-proceduren tar cirka 3 minuter. Vänta utanför rummet under Automatiskinställning-proceduren. För att avbryta den Automatiskinställning-proceduren när den väl påbörjats, tryck på RETURN-knappen.

6. Tryck på ENTER för att starta den Automatiskinställning-proceduren och lämna rummet inom 10 sekunder.

Skärmen ändras när varje mätning utförs. När processen är klar avges ett klockljud och resultatet visas på TV:n. Om "Kontroll av lokalen:Misslyckande" ("Error Code: E-1" visas på frontpanelens display), se sidan 13 i Bruksanvisning och kör sedan mätprocessen igen.

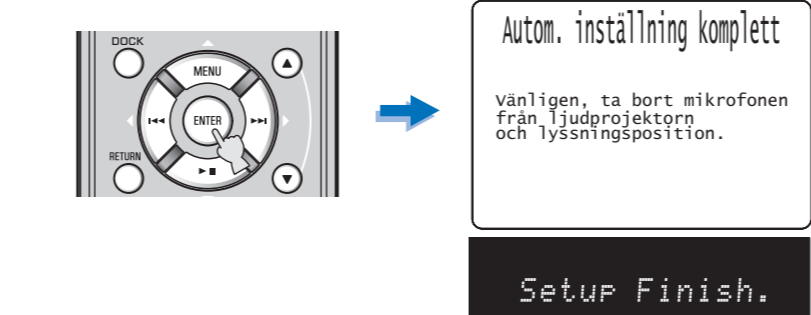
☀️-Tips

- De resultat som visas beror på placeringen av YRS-2100/YRS-1100.
- Om du hör ett summerljud och ett felmeddelande visas på TV:n, sök efter en lösning i "Felmeddelanden för Automatiskinställning" på sidan 14 i Bruksanvisning. Tryck sedan på RETURN för att köra mätprocessen igen.



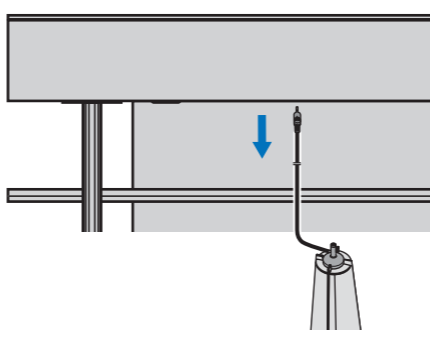
7. Tryck på ENTER.

Mätresultaten sparas.



8. Koppla bort IntelliBeam-mikrofonen.

Startskärmbilden visas. Förvara IntelliBeam-mikrofonen på ett tryggt ställe. Inställningarna lagras automatiskt i systemminnet.



Spela upp

Spela upp den medföljande demonstration-DVD-skivan och bekräfta den exakta anslutningen och inställningarna.

1. Tryck på **⏻**-knappen för att slå på den här enheten.

2. Slå på TV:n och Blu-ray-skivspelaren anslutna till ljudprojektorn.

3. Välj HDMI1-3 för att välja Blu-ray-skivspelaren som ingångskälla.



☀️-Tips

Tryck på TV för att välja TV som ingångskälla.

4. Ställ in TV:ns ingångskälla på HDMI-ingång 1.

5. Spela upp den medföljande demonstrations-DVD:n.

Se "Användning av medföljande demonstrations-DVD". (Se Bruksanvisning på sidan 53.)

6. Tryck på VOLUME +/- för att justera volymen.

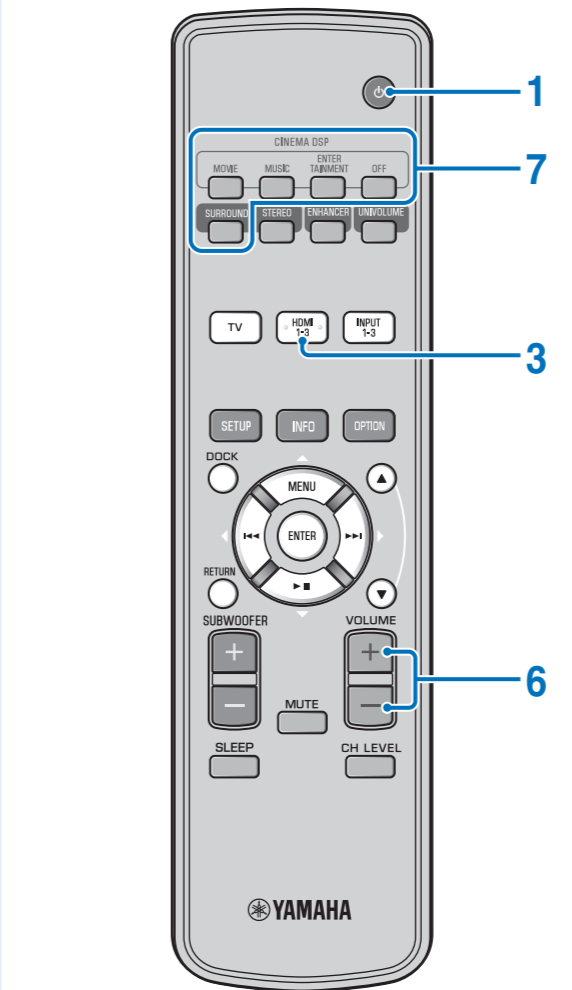
☀️-Tips

Stäng av TV-ljudet med hjälp av TV:ns fjärrkontroll.

7. Tryck på SURROUND och sedan på CINEMA DSP-knapparna för att ställa in ljudet.

☀️-Tips

- När enheten inte spelas upp, kontrollera följande
- Anslutningen mellan enheten och Blu-ray-skivspelaren.
 - Ljudutgångsinställningarna för Blu-ray-skivspelaren är inställda på digitalt ljud.
 - TV:ns ingång är korrekt vald.



Njut sedan av uppspelningen!

För utförliga instruktioner, se den medföljande Bruksanvisning.

☀️-Tips

HDMI-kontrollfunktion

Du kan styra den här enheten med TV:ns fjärrkontroll om TV:n stöder HDMI-kontrollfunktionen. Se sidan 19 i Bruksanvisning för inställningar.