



Användarhandbok

Hörlurar

YH-E700B

SV

Innehåll

Introduktion 4

Om denna Användarhandbok 4

Visa försiktighet gällande hantering av denna produkt 5

Denna produkts fördelar 6

Tillbehörs- och artikelnamn 8

Laddning och strömförsörjning 11

Ladda hörlurarna 11

Slå på strömmen 12

Slå av strömmen 13

Återstående batteritid 14

Bluetooth® Uppkoppling 15

Ihoppning för första gången 15

Ihoppning för första gången med Google Fast Pair 17

Para ihop med en annan enhet 19

Ansluter till en enhet redan ihopparad 21

Anslutning via kabel 22

Anslutning via hörlurens kabel 22

Bära denna produkt 24

Sätta på hörlurarna 24

Användning (ljuduppspelning och telefonsamtal) 25

Funktioner under ljuduppspelning 25

Prata i telefon 27

Spela upp ljud enligt dina omgivningar 28

Starta röstassistenten 29

Dedicerad app	30
Om appen ”Headphone Control”	30
App-inställningar	31
Felsökning	33
Läs detta först	33
Kan inte ansluta	34
Strömmen slås inte på	35
Produkten kan inte laddas	36
Produkten fungerar inte eller spelas upp	37
Inget ljud hörs	38
Ljud kan bara höras från en hörlur	39
Ljudet är inte bra eller låter egendomligt	40
Ljudet är förvrängt, brusande eller hackigt	41
Initialiserar (utför en fabriksåterställning)	42
Uppdatera det fasta programmet	44
Lista på supportcenter	45
Bilaga	46
Lista över funktioner	46
Lista med visningsindikatorer och ljudmeddelanden	48
Specifikationer	50
Valfria tillbehör (säljs separat)	52
Varumärken	53

Introduktion

Om denna Användarhandbok

Användarhandbok är avsedd för användare av denna produkt och förklarar hur man ansluter och använder produkten.

- Försiktighetsåtgärderna och andra frågor i denna guide klassificeras enligt följande.



VARNING

Innehåller anger ”risk för allvarlig personskada eller dödsfall.”



FÖRSIKTIGHET

Innehåller anger ”risk för personskada.”

• MEDDELANDE

Anger punkter som du måste efterleva för att förhindra fel, skador eller funktionsstörning på produkter och förlust av data samt skyddande av miljön.

• OBS!

Anger anmärkningar om instruktioner, begränsningar av funktioner och ytterligare information som kan vara till hjälp.

- Alla illustrationer och skärmar som visas i denna guide är endast i upplysningssyfte.
- Alla företagsnamn, produktnamn och andra sådana listor i denna guide är registrerade varumärken eller varumärken som tillhör respektive företag.
- Text markerad som [Sök tagg] är för att söka. Dessa taggar används som länkar från ”SNABBREFERENSGUIDE” till ”Användarhandbok.”

Visa försiktighet gällande hantering av denna produkt

Läs denna "Säkerhetsanvisningar" som medföljer med denna produkt och visa försiktighet när det gäller följande punkter.

Om prestandan för laddning

Produkten har inbyggda litiumjonbatterier. Litiumjonbatterier är förbrukningsartiklar. När man vill förlänga batteriernas livslängd så länge som möjligt ska man vara försiktig gällande följande.

- Om produkten inte används under en längre tid kan längre tid att ladda om batterierna.
- När produkten förvaras under längre tid ska du ladda produkten en gång var sjätte månad för att undvika överdriven urladdning.
- Om batteriets laddningstid är för kort kan det ha nått slutet på sin livslängd. Kontakta ett Yamaha-reparationscenter.

Denna produkts fördelar

Denna produkt är en uppsättning trådlösa hörlurar som ansluter till Bluetooth-enheter som en bärbar musikspelare eller smart telefon över luften.

Produkten har också "LISTENING CARE", Yamahas egenutvecklade teknologi för att minska örontrötthet.

Högupplöst uppspelning av ljud från Bluetooth enheter

Produkten stöder Qualcomm® aptX™ Adaptive som Qualcomm® aptX™ Voice, SBC och AAC kodekar.

Qualcomm® aptX™ Adaptive ljud stöder robust, hög upplösning av Bluetooth trådlöst ljud.

AMBIENT SOUND

Funktionen gör det lättare att höra ljuden runt omkring dig, till exempel meddelanden på kollektivtrafik, ljud från förbipasserande bilar och så vidare.

- "Spela upp ljud enligt dina omgivning" (s.28)

ADVANCED ANC

Denna funktion analyserar uppspelningsljudet och oljud utanför och minskar endast oljudet medan ljudkvaliteten på uppspelningen behålls. Genom att minska oljudet från utsidan som tåg, bussar och så vidare kan du absorbera dig själv i musiken utan att behöva höja volymen allt för mycket.

- "Spela upp ljud enligt dina omgivning" (s.28)

LISTENING CARE

Denna produkt har funktionen LISTENING CARE, som låter dig njuta av rik ljudkvalitet även vid låg volym. Med fokus på egenskaperna hos det mänskliga örat där ljud med låg och hög kapacitet blir svårare att höra vid låga volymnivåer liksom hur saker låter annorlunda i olika lyssningsmiljöer, korrigerar denna funktion ljudbalansen för att det optimala ljudet som ska matcha volymen. Genom att återge ett naturligt ljud som är lätt att lyssna på minskar denna funktion belastningen på öronen orsakad av överdrivna nivåer.

LISTENING OPTIMIZER

Detta analyserar ljudet i realtid och justerar ljudkvaliteten för att bäst matcha hur denna produkt passar på öronen och öronformen.

GAMING MODE

Funktionen får också ljudet och videon att låta mer synkroniserat som är användbart när du tittar på en video eller spelar ett spel.

Automatisk öronavkänning

När du tar av dig hörlurarna under uppspelning aktiverar och pausar en inbyggd sensor i hörlurarna automatiskt uppspelningen av din musik. Musiken startar automatiskt igen när du sätter på dig hörlurarna igen. Detta är användbart för automatisk uppspelning eller pausa kontrollerna på en Bluetooth-enhet, som en bärbar musikspelare eller smart telefon.

- "Funktioner under ljuduppspelning" (s.25)

Google Fast Pair

Du kan enkelt para ihop denna produkt med din Android™ smarta telefon. Ihopparning har stöd för Android-enheter som använder Android OS 6.0 eller senare, eller Google Play 11.7 eller senare.

- ”Ihopparning för första gången” (s.15)

Stöd för smarta telefoner

Du kan använda den här produkten för att prata i telefon och starta röstassistenten när du är ansluten till denna produkt.

Dedicerad smartphone-app: Headphone Control

Installera appen Headphone Control på din smarta telefon för att konfigurera flera detaljerade inställningar.

Kan använda för att växla funktioner som AMBIENT SOUND, ADVANCED ANC, LISTENING CARE, LISTENING OPTIMIZER, GAMING MODE och Automatisk öronavkänning PÅ/AV.

OBS!

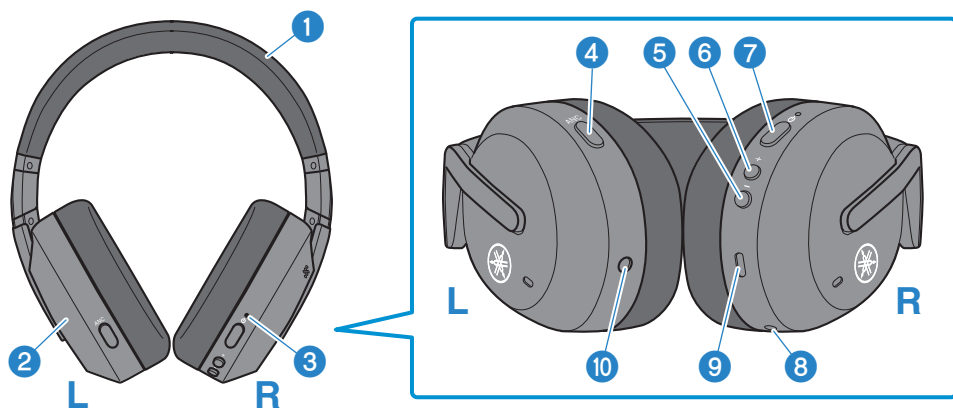
- Medan funktionen AMBIENT SOUND gör det lättare att höra ljud runt omkring dig, är det ingen garanti att du kommer att kunna höra allt. Du kanske inte kan höra ljuden omkring dig om du har höjt volymen på uppspelningen eller i vissa miljöer.
- När du använder GAMING MODE, kan video/ljutfördröjningen ändras eller ljudkvaliteten och anslutningsstabiliteten försämrats, beroende på användningsmiljön och hur du bär produkten.

Relaterade länkar

- ”Ihopparning för första gången” (s.15)
- ”Funktioner under ljuduppspelning” (s.25)
- ”Spela upp ljud enligt dina omgivningar” (s.28)
- ”Starta röstassistenten” (s.29)
- ”Om appen ”Headphone Control”” (s.30)
- ”App-inställningar” (s.31)

Tillbehörs- och artikelnamn

Se till att alla tillbehör ingår i denna produkt.



Hörlurar

- 1 Huvudband
- 2 Hölje
- 3 Indikator
- 4 Funktionsknapp
- 5 – (minus) knapp
- 6 + (plus) knapp
- 7 Strömbrytare
- 8 Mikrofon

Fångar upp ljudet från din röst när du ringer ett telefonsamtal.

- 9 Kontaktidon för laddning

Anslut USB-strömkabeln till kontakten för laddning.

- 10 Externt ingångsuttag

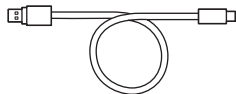
Anslut en 3,5 mm stereo minikontaktkabel här.

OBS!

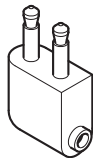
Enheten har en inbyggd mikrofon som fångar upp omgivande ljud. Om din hand täcker enheten, kommer effekter som AMBIENT SOUND och ADVANCED ANC inte att fungera korrekt och du kan höra brus.

Introduktion > Tillbehörs- och artikelnamn

USB-strömkabel (20 cm; typ A till C)



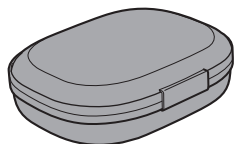
Anslutningsadapter vid flygning



3,5 mm stereo minikontaktkabel här.



Bärväska



SNABBREFERENSGUIDE

Säkerhetsanvisningar

OBS!

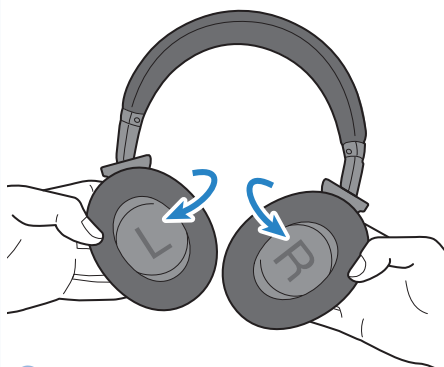
Hörlurarna förvaras i bärväskan.

Förvara hörlurarna i bärväskan

- Följ dessa steg för att förvara produkten i bärväskan.



1

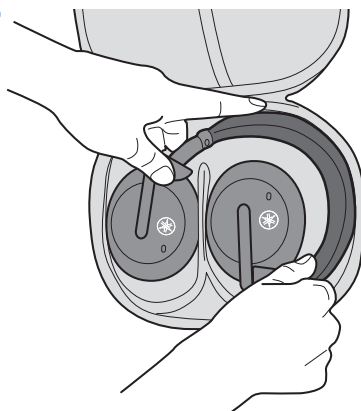


2



3

4



Laddning och strömförsörjning

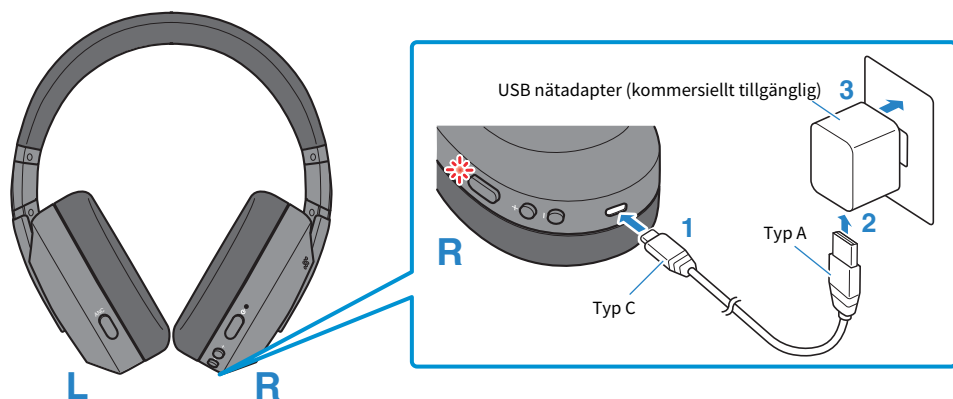
Ladda hörlurarna

Hörlurarna ska laddas före användning.



FÖRSIKTIGHET

- Denna produkt är inte designad för att vara vattentät. Innan du laddar ska du noggrant torka bort svett, regnvatten, havsvatten eller andra vätskor.
- Se till att använda USB-kabeln som medföljde denna produkt.
- När du använder en USB-nätadapter ska du också se till att den kommersiellt tillgängliga adaptern är kompatibel med 5 V DC (minst 0,5 A) uteffekt.
- Se till att använda en USB-nätadapter som är godkänd av CCC när du laddar den här produkten i Kina.
- Rekommenderade laddningstemperaturer: 5°C–40°C



1 Anslut USB-strömkabeln (typ C-sidan) till hörlurarnas laddningskontakt.

2 Anslut USB-strömkabeln (typ-A sidan) till USB-nätadapter.

3 Anslut USB-strömkabeln till vägguttaget.

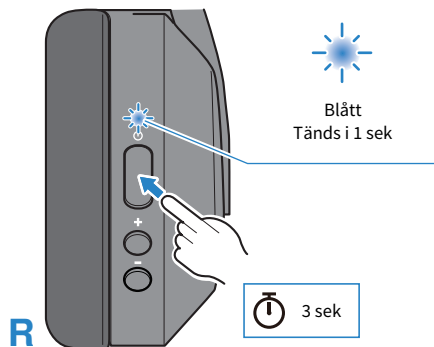
Laddningen börjar. Indikatorn lyser rött under laddning och släcks när laddningen är fullbordad. Laddning tar cirka 3,5 timmar.

Slå på strömmen

Så här slår du på produkten.

1 Håll strömbrytaren intryckt i tre sekunder.

Indikatorn tänds som visas nedan och strömmen slås på.



Relaterade länkar

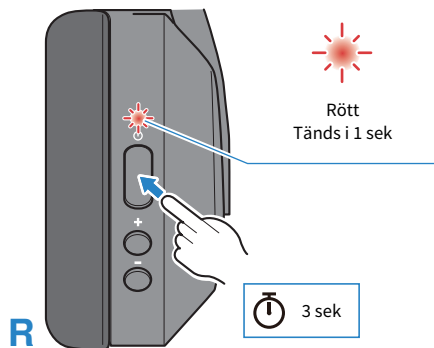
"Återstående batteritid" (s.14)

Slå av strömmen

Slå av produkten.

1 Håll strömbrytaren intryckt i tre sekunder.

Indikatorn tänds som visas nedan och strömmen slås av.



Återstående batteritid

När produkten har slagits på kommer ett ljudmeddelande att berätta hur mycket batteri som finns kvar i hörlurarna.

- **Ljudmeddelanden:**

- Battery High: gott om återstående laddning
- Battery Medium: måttlig laddning kvar
- Battery Low: liten mängd laddning kvar

Bluetooth® Uppkoppling

Ihopparring för första gången

När du först ansluter den här produkten till en Bluetooth-enhet, (som exempelvis en smart telefon) ska du följa stegen nedan för att para ihop (registrera) denna produkt med enheten.

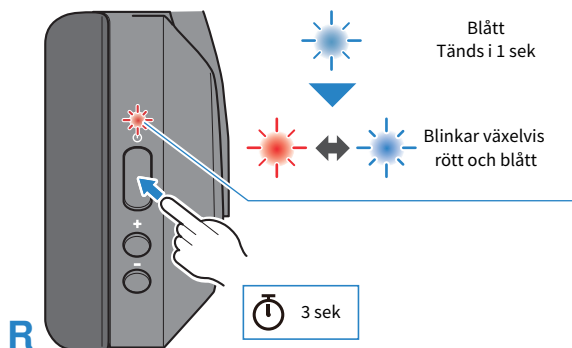
[Sök tagg] #Q02 Ihopparring

OBS!

Du kan använda Google Fast Pair (beskrivs i efterhand) för att enkelt para ihop denna produkt med din Android-smarta telefon.

1 Ställ in denna produkt för i standby-läge för ihopparring (registrering).

Med hörlurarna avstängda håller du ned strömbrytaren tills indikatorn blinkar enligt bilden nedan. Du hör "Pairing" ljudmeddelande i hörlurarna och produkten går in i standby-läge för ihopparring (registrering).

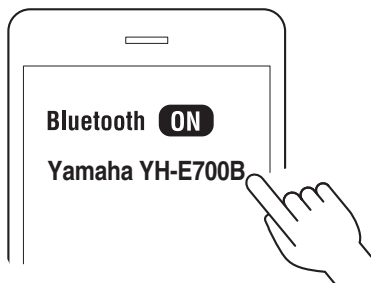


2 Aktivera Bluetooth på din Bluetooth-enhet.

En lista över Bluetooth-enheter som kan anslutas visas.

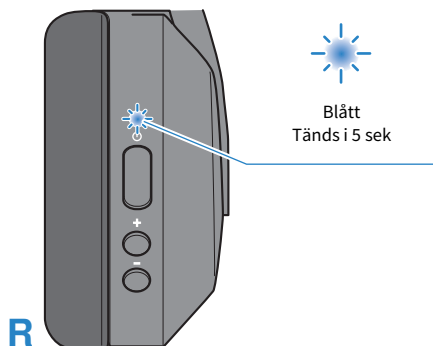
3 Välj denna produkt från listan på din Bluetooth-enhet.

Välj listan som läser ”Yamaha...” och inte listan som läser ”LE-Yamaha...”.



När den är ansluten, tänds indikatorerna på produkten som visas nedan. Du höra ”Connected” ett ljudmeddelande i hörlurarna.

Ihopparning och anslutning är nu slutförda.



OBS!

- Ihopparning i standby-läge slutar automatiskt för denna produkt efter cirka två minuter. För ny ihopparning eller om anslutningen misslyckades, gå tillbaka till steg 1.
- Produkten kan inte paras ihop med enheter som kräver ett lösenord vid ihopparning eftersom funktionen inte stöds.

Relaterade länkar

- ”Para ihop med en annan enhet” (s.19)
- ”Ansluter till en enhet redan ihopparad” (s.21)
- ”Om appen ”Headphone Control”” (s.30)

Ihoppning för första gången med Google Fast Pair

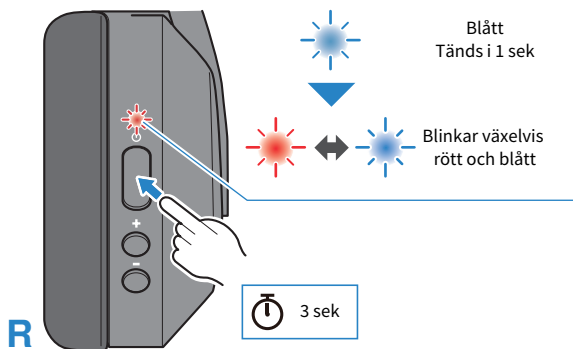


Fast Pair

Följ stegen nedan för att enkelt para ihop (registrera) produkten med din Android-enhet som stöder Google Fast Pair.

1 Ställ in denna produkt för i standby-läge för ihoppning (registrering).

Med produkten avstängd håller du ned strömbrytaren tills indikatorn blinkar enligt bilden nedan. Du hör ljudmeddelandet "Pairing" i hörlurarna och produkten går in i standby-läge för ihoppning (registrering).



2 Aktivera Bluetooth på Bluetooth-enheten och flytta enheten nära produkten.

Ett meddelande visas på din Android-enhet.

3 Tryck på meddelandet på din Android -enhet.

Enheten slutför sedan ihoppning med produkten.

Om ansluten, lyser indikatorn på produkten blått (i cirka fem sekunder), och du kommer att höra ljudmeddelandet "Connected".

Ihoppning och anslutning är nu slutförda.

OBS!

- För kunna använda Google Fast Pair, ska du konfigurera ditt Google-konto och ansluta till ett nätverk.
- Ihoppning stöds med Android-enheter som kör Android OS 6.0/Google Play 11.7 eller senare.

Relaterade länkar

- "Para ihop med en annan enhet" (s.19)
- "Ansluter till en enhet redan ihopparad" (s.21)
- "Om appen "Headphone Control"" (s.30)

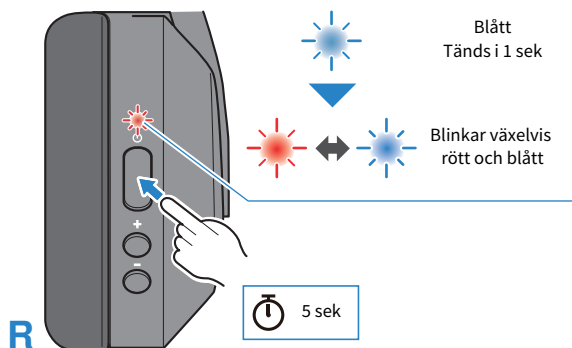
Para ihop med en annan enhet

Följ stegen nedan för att para ihop med en annan Bluetooth-enhet, eller försöka para ihop med samma enhet igen.

[Sök tagg] #Q02 Ihopparring

1 Ställ in denna produkt för i standby-läge för ihopparring (registrering).

Med produkten avstängd håller du ned strömbrytaren tills indikatorn blinkar enligt bilden nedan. Du hör ljudmeddelandet "Pairing" i hörlurarna och produkten går in i standby-läge för ihopparring (registrering).

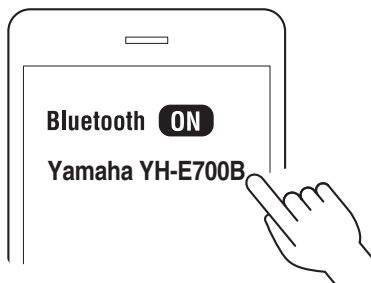


2 Aktivera Bluetooth på Bluetooth-enheten.

En lista över Bluetooth-enheter som kan anslutas visas.

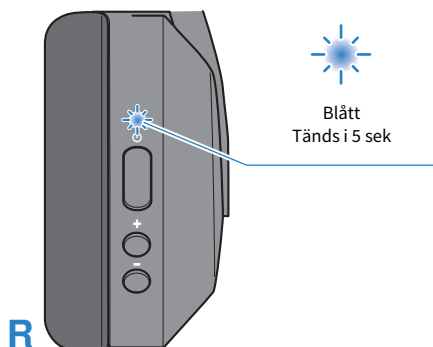
3 Välj denna produkt från listan på din Bluetooth-enhet.

Välj listan som läser ”Yamaha...” och inte listan som läser ”LE-Yamaha...”.



När den är ansluten, tänds indikatorerna på produkten som visas nedan. Du höra ”Connected” ett ljudmeddelande i hörlurarna.

Ihoppning och anslutning är nu slutförda.



OBS!

- Ihoppning i standby-läge slutar automatiskt för denna produkt efter cirka två minuter. För ny ihoppning eller om anslutningen misslyckades, gå tillbaka till steg 1.
- Upp till sju Bluetooth-enheter kan registreras med denna produkt. Om du parar ihop fler än det maximala antalet enheter, raderas informationen för den enhet som du först parade ihop (den äldsta ihoppningen).
- Produkten stöder inte anslutning med flera punkter (anslutning till flera enheter samtidigt).
- Produkten kan inte paras ihop med enheter som kräver ett lösenord vid ihoppning eftersom funktionen inte stöds.

Relaterade länkar

- ”Ihoppning för första gången” (s.15)
- ”Ansluter till en enhet redan ihopparad” (s.21)
- ”Om appen ”Headphone Control”” (s.30)

Ansluter till en enhet redan ihopparad

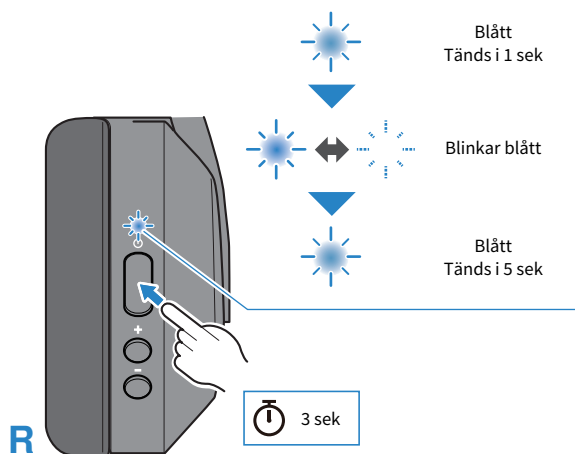
Så här ansluter du till en Bluetooth-enhet som produkten redan har parats ihop.

1 Aktivera Bluetooth på Bluetooth-enheten.

2 Slå på produkten.

Produkten ansluter automatiskt till den senaste Bluetooth-enhet som den tidigare var ansluten till. När de är anslutna, tänds indikatorn på öronsnäckan enligt nedan.

Om anslutningen inte kan göras automatiskt, går produkten in i standby-läge för ihopparring. Försök att ansluta produkten från Bluetooth-enheten istället.



När ansluten, hör du ljudmeddelandet "Connected" på denna produkt. Ihopparning är nu slutförd.

OBS!

Denna produkt stöder inte flerpunktsanslutning (anslutning till flera enheter samtidigt).

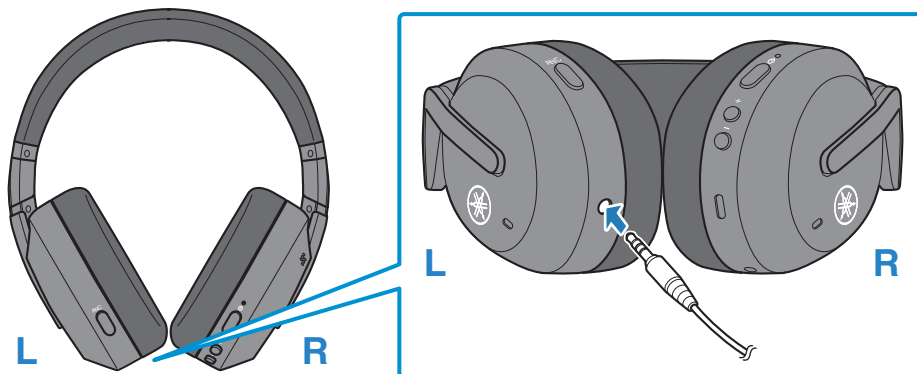
Relaterade länkar

- "Ihopparning för första gången" (s.15)
- "Para ihop med en annan enhet" (s.19)

Anslutning via kabel

Anslutning via hörlurens kabel

Du kan ansluta produkten till hörlursuttaget på en extern enhet genom att använda 3,5 mm stereo minikontaktkabel (medföljer).

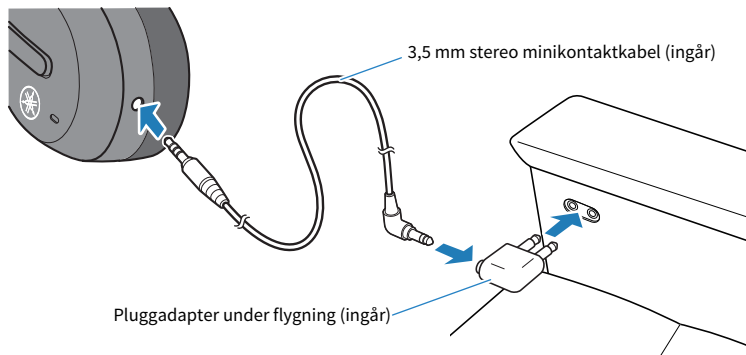


- När du är ansluten via kabel, är följande funktioner tillgängliga även när du använder produkten.
 - Slå på/av strömmen
 - Växlar mellan AMBIENT SOUND/ADVANCED ANC/AV
- Följande funktioner är inte tillgängliga när du är ansluten via kabel medan du använder produkten.
 - Ansluta till en Bluetooth-enhet
 - Använda + (plus) och - (minus) knapparna
 - Använda pausa/spela upp knapparna
 - Använda GAMING MODE PÅ/AV knapparna
 - Telefonsamtal
 - Använda knapparna för att starta/stoppa röstassistenten
 - Att använda produkten via appen Headphone Control för smart telefon
- När produkten används med kabeln ansluten, kan man fortfarande använda den som vanliga hörlurar när strömmen är bortkopplad.

Anslutning via kabel > Anslutning via hörlurens kabel

OBS!

- Du kan också använda en kommersiellt tillgänglig kabel för hörluren (3,5 mm stereo minikontaktkabel).
- Använd den medföljande anslutningsadaptern för att ansluta produkten till hörlursuttaget på en flygplansstol.



Bära denna produkt

Sätta på hörlurarna

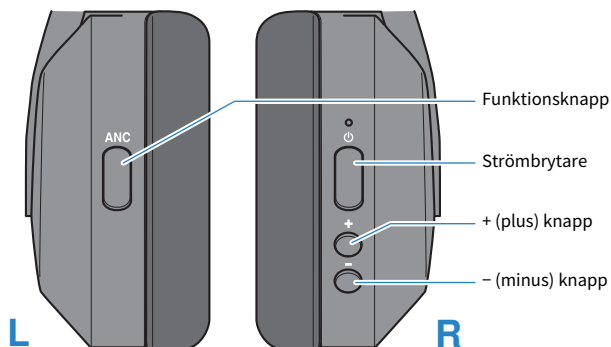
Kontrollera markeringarna på hörlurarna på L (vänster) och R (höger) sidor när du sätter på dig hörlurarna.



Användning (ljuduppspelning och telefonsamtal)

Funktioner under ljuduppspelning

Du kan använda denna produkt med de respektive knapparna under uppspelning enligt följande.



Volymkontroller

- Höj volymen
Tryck på + (plus) knappen.
- Sänk volymen
Tryck på - (minus) knappen.

Spelar upp ljud

- Pausa/spela upp
Tryck på strömbrytaren.
- Hoppa till nästa spår
Håll knappen + (plus) intryckt i cirka en sekund.
- Gå tillbaka till början av spåret (medan i mitten av spåret) eller tillbaka till föregående spår (i början av ett spår)
Håll knappen - (minus) intryckt i cirka en sekund.
Funktionen kan variera beroende på vilken Bluetooth-enhet eller app som du använder.

Automatisk öronavkänning

- Pausa eller starta om uppspelningen
När du tar av dig hörlurarna under uppspelning, aktiveras en inbyggd sensor och automatiskt uppspelningen av din musik. Musiken startar automatiskt igen när du sätter på dig hörlurarna igen.

GAMING MODE

Funktionen får också ljudet och videon att låta mer synkroniserat som är användbart när du tittar på en video eller spelar ett spel.

1 Tryck på funktionsknappen två gånger.

Funktionen växlar mellan PÅ och AV varje gång du trycker på knappen två gånger i rad.

Standardinställningen är AV.

- PÅ: Ljudmeddelandet "Gaming On" hörs.
- AV: Ljudmeddelandet "Gaming Off" hörs.

OBS!

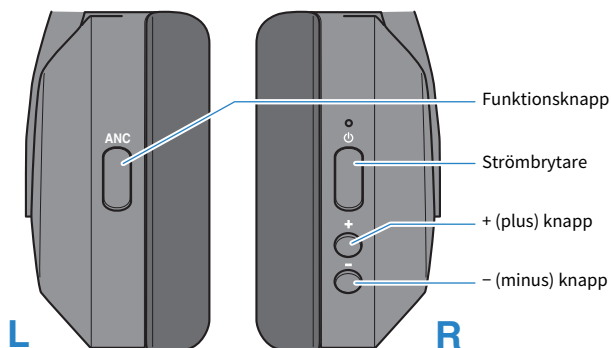
- Gällande Automatisk öronavkänning, ska följande observeras.
 - Standardinställningen är PÅ. Använd "Headphone Control" smarta telefon-appen för att stänga "AV av denna funktion".
 - Innan du bär produkten, ska du sänka volymen på den anslutna enheten.
 - Automatisk öronavkänning kanske inte fungerar korrekt om produkten inte är korrekt placerad på ditt huvud och över öronen.
- Vad gäller GAMING MODE, ska följande observeras.
 - När Bluetooth är frånkopplat, växlar GAMING MODE inställningen till AV.
 - GAMING MODE fungerar inte under ett telefonsamtal.
 - Du kan också ställa in detta med appen Headphone Control för smart telefon.
- När du ansluter till en enhet (som en smart telefon) på vilken volymen kan justeras kan du också justera volymen med denna enhet.
- Använd den anslutna enheten för att välja en låt för uppspelning.

Relaterade länkar

"App-inställningar" (s.31)

Prata i telefon

När du ansluts till en Bluetooth-enhet kan du prata, justera volymen och så vidare med produkten. Använd denna produkt enligt följande.



- Ta ett telefonsamtal
Vid inkommande samtal, trycker du på strömbrytaren.
- Avsluta ett telefonsamtal
Under samtalet, trycker du på strömbrytaren i ungefär en sekund.
- Avvisa ett samtal
Vid inkommande samtal, tryck å strömbrytaren i cirka en sekund.
Ta bort fingret från knappen när du hör pipljudet.
- Höj volymen
Under pågående telefonsamtal, tryck på + (plus) knappen.
- Sänk volymen
Under pågående telefonsamtal, tryck på - (minus) knappen.

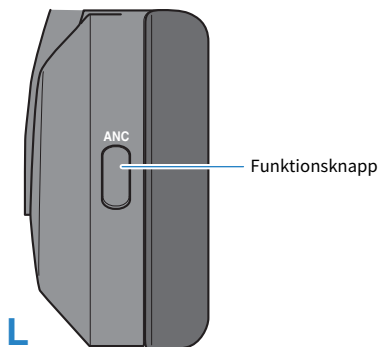
OBS!

När ett samtal är inkommande pausas all musik som spelas upp. Ljuduppspelning återupptas automatiskt när samtalet avslutas eller om du avvisar det.

Spela upp ljud enligt dina omgivningar

Aktivera AMBIENT SOUND gör det lättare att höra ljuden runt omkring dig, till exempel meddelanden på kollektivtrafik, ljud från förbipasserande bilar och så vidare.

När du aktiverar ADVANCED ANC, minskar hörlurarna bara det externa bruset samtidigt som ljudkvaliteten på uppspelningen behålls, vilket eliminerar behovet av att höja volymen för högt.



Växlar mellan AMBIENT SOUND/ADVANCED ANC/AV

1 Tryck på funktionsknappen en gång.

Funktionen växlar varje gång du trycker på funktionsknappen.

AV → AMBIENT SOUND → ADVANCED ANC → tillbaka till AV

- När AV → AMBIENT SOUND: hörs en ljudeffekt.
- När AMBIENT SOUND → ADVANCED ANC: hörs en ljudeffekt.
- ADVANCED ANC → AV: "Off" ljudmeddelande hörs från denna produkt.

OBS!

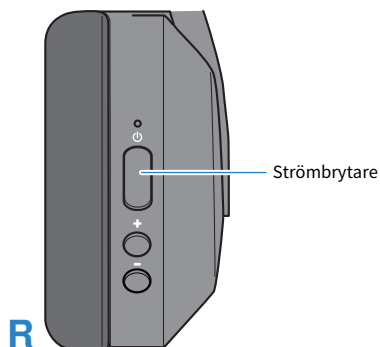
- Standardinställningen är AV.
- Medan funktionen AMBIENT SOUND gör det lättare att höra ljud runt omkring dig, är det ingen garanti att du kommer att kunna höra allt. Du kanske inte kan höra ljuden omkring dig om du har höjt volymen på uppspelningen eller i vissa miljöer.
- Beroende på vilken typ av ljud som du spelar upp och den omgivande miljön, kan omgivande ljud kanske inte vara lätta att höra. I så fall pausa uppspelningen.
- Du kan också ställa in AMBIENT SOUND och ADVANCED ANC funktionerna med appen Headphone Control.
- Täck inte över höljet med handen. Om din hand täcker höljet, kommer effekter som AMBIENT SOUND och ADVANCED ANC inte att fungera korrekt och du kan höra brus.

Relaterade länkar

- "Funktioner under ljuduppspelning" (s.25)
- "App-inställningar" (s.31)

Starta röstassistenten

Om du ansluter produkten till en Bluetooth-enhet som stöder användningen av Siri, Google Assistant eller liknande funktioner, kan du styra röstassistenten med denna produkt.



R

- Starta röstassistent
Tryck på strömbrytaren två gånger.
- Stoppa röstassistent
 - När du använder Siri
Tryck på strömbrytaren två gånger.
 - När du använder Google Assistant
Använd med hjälp av din Bluetooth-enhet.

OBS!

Funktionerna för röstassistenten varierar beroende på din Bluetooth-enhet. Se användarhandboken för din Bluetooth-enhet för mer information.

Dedicerad app

Om appen ”Headphone Control”

Appen Headphone Control för smart telefon är en dedicerad app för att få ut den bästa ljudkvaliteten från dina Yamaha-öronsnäckor eller hörlurar.

[Sök tagg] #Q03 appen



Denna app låter dig göra följande.

- Visa status för dina öronsnäckor/hörlurar (t.ex. återstående batterikraft)
- Gör detaljerade inställningar på dina öronsnäckor/hörlurar

Installera appen från App Store (iOS-enheter) eller Google Play (Android-enheter). Se informationen om appen i varje butik för mer information.

App-inställningar

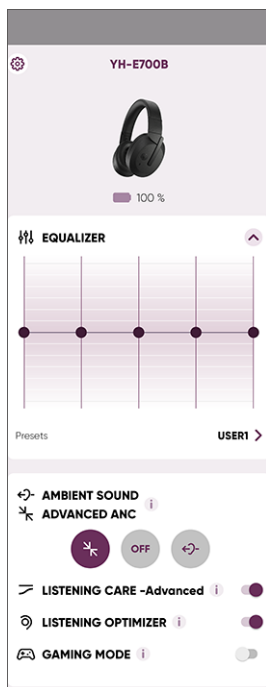
Detta förklarar inställningarna och objekten som du kan kontrollera med appen Headphone Control. Kontrollera inställningarna för varje funktion och senaste informationen från appskärmen.

[Sök tagg] #Q03 appen

OBS!

Appskärmen och objekt kan skilja sig åt beroende på din produkt.

Huvudskärm



- **EQUALIZER**
Detta är en 5-bands grafisk utjämnare som du kan anpassa för att få det ljud som du vill ha.
- **AMBIENT SOUND**
Funktionen gör det lättare att höra ljuden runt omkring dig, till exempel meddelanden på kollektivtrafik, ljud från förbipasserande bilar och så vidare.
- **ADVANCED ANC**
Denna funktion dämpar bara det externa brusets samtidigt som ljudkvaliteten på uppspelningen bibehålls, eliminerar behovet av att höja volymen för högt.
- **LISTENING CARE**
När LISTENING CARE är aktiverad justerar produkten automatiskt ljudkvaliteten efter uppspelningsvolymen. Denna funktion justerar frekvensbalansen och erbjuder rik ljudkvalitet även vid låga ljudvolymen.

- LISTENING OPTIMIZER

När du aktiverar LISTENING OPTIMIZER, analyseras ljudet i realtid och justerar ljudkvaliteten för att bäst matcha hur denna produkt passar på öronen och öronformen.

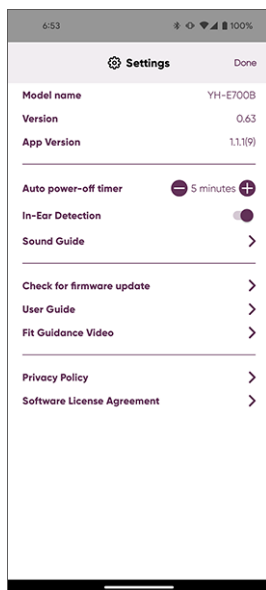
- GAMING MODE

Funktionen får också ljudet och videon att låta mer synkroniserat som är användbart när du tittar på en video eller spelar ett spel.

OBS!

- AMBIENT SOUND ger ingen garanti att du kommer att kunna höra allt. Du kanske inte kan höra ljuden omkring dig om du har höjt volymen på uppspelningen eller i vissa miljöer.
- När du använder GAMING MODE, kan video/ljutfördröjningen ändras eller ljudkvaliteten och anslutningsstabiliteten försämrats, beroende på användningsmiljön och hur du bär produkten.

Inställningar för skärm



- Auto Power OFF timer
Ställer in den tid det tar för strömmen att slås av efter att Bluetooth har kopplats bort.
- Ljudguide
Använd detta för att ställa in ljudmeddelanden, ljudeffekter, driftljud och andra ljud som du hör i hörlurarna.
- Automatisk öronavkänning
När du tar av dig hörlurarna under uppspelning, aktiveras en inbyggd sensor och automatiskt uppspelningen av din musik. Musiken startar automatiskt igen när du sätter på dig hörlurarna igen.
- Sök efter uppdatering
Kontrollerar om det senaste fasta programmet har släppts och utför uppdateringar.
Använd det senaste tillgängliga fasta programmet.
- Användarhandbok
Åtkomst till Användarhandbok.

Felsökning

Läs detta först

Om denna produkt inte fungerar normalt medan du använder den ska du först kontrollera följande.

[Sök tagg] #Q01 Felsökning

● **Stäng av strömmen och slå sedan på den igen.**

Om detta inte löser problemet, initialisera (fabriksåterställ) produkten.

- ”Initialiserar (utför en fabriksåterställning)” (s.42)

● **Se till att denna produkt har laddats tillräckligt.**

- ”Ladda hörlurarna” (s.11)

● **Uppdatera produktens fasta program till den senaste versionen.**

- ”Uppdatera det fasta programmet” (s.44)

● **Kontrollera följande objekt med det problem som du upplever.**

- ”Kan inte ansluta” (s.34)
- ”Strömmen slås inte på” (s.35)
- ”Produkten kan inte laddas” (s.36)
- ”Produkten fungerar inte eller spelas upp” (s.37)
- ”Inget ljud hörs” (s.38)
- ”Ljud kan bara höras från en hörlur” (s.39)
- ”Ljudet är inte bra eller låter egendomligt” (s.40)
- ”Ljudet är förvrängt, brusande eller hackigt” (s.41)
- ”Initialiserar (utför en fabriksåterställning)” (s.42)

Kan inte ansluta

● **Produkten paras inte ihop korrekt.**

Om informationen för denna produkt fortfarande finns på listan över anslutna enheter på din Bluetooth-enhet, kan du radera denna information och försöka para ihop igen.

- ”Para ihop med en annan enhet” (s.19)

● **Informationen för en Bluetooth-enhet som registrerades på denna produkt togs bort.**

Om du parar ihop fler än det maximala antalet Bluetooth-enheter, raderas informationen för den enhet som du först parade ihop (den äldsta ihopparningen). Para ihop denna produkt än en gång.

- ”Para ihop med en annan enhet” (s.19)

● **Produkten kanske redan är ansluten till en annan Bluetooth-enhet.**

Ta bort anslutningen till denna produkt på din Bluetooth-enhet och anslut sedan produkten igen.

● **Produkten och din Bluetooth-enhet kan vara för långt ifrån varandra.**

Flytta produkten närmare Bluetooth-enheten.

● **Bluetooth-enheten kan redan vara ansluten till en annan enhet.**

Försök att koppla från Bluetooth-enheten och anslut sedan den till produkten.

- ”Ansluter till en enhet redan ihopparad” (s.21)

● **Bluetooth kan vara avaktiverat på Bluetooth-enheten.**

Slå på Bluetooth och anslut sedan till produkten.

- ”Ansluter till en enhet redan ihopparad” (s.21)

● **En enhet som avger elektromagnetiska vågor (som en mikrovågsugn, åtkomstpunkt för WiFi osv.) kan finnas i närheten.**

Använd inte denna produkt i närheten av andra enheter som avger elektromagnetiska vågor.

● **En 3,5 mm stereo-minikontakt kan ha anslutits (när den anslöts via Bluetooth).**

Ta bort den 3,5 mm stereo minikontaktkabeln och anslut sedan din Bluetooth-enhet.

● **Kabeln kanske inte är korrekt ansluten (när den är ansluten via kabel).**

Anslut produktens 3,5 mm stereo minikontaktkabel på rätt sätt till din externa enhet.

● **Du kanske använder en Bluetooth-enhet som inte stöds.**

Produkten kan inte paras ihop med enheter som kräver ett lösenord vid ihopparning eftersom funktionen inte stöds.

Strömmen slås inte på

● **Det finns kanske inte tillräckligt med batterikraft kvar.**

Ladda denna produkt.

- ”Ladda hörlurarna” (s.11)

● **För tillfälligt fungera inte produkten på ett stabilt sätt.**

Stäng av strömmen och slå sedan på den igen.

Om detta inte löser problemet, initialisera (fabriksåterställ) produkten.

- ”Initialiserar (utför en fabriksåterställning)” (s.42)

Produkten kan inte laddas

- **Datorn är inte påslagen (när du laddar från datorn).**
Slå på datorn och ladda denna produkt.
- **Du kanske har använt en annan USB-kabel än den som medföljde denna produkt.**
Använd den medföljande USB-kabeln för att se till att produkten laddas korrekt.

Produkten fungerar inte eller spelar upp

● **Den här produkten kanske laddas.**

Produkten kan inte användas under tiden som den laddas. Använd hörlurarna efter att laddningen är slutförd.

● **Det finns inte tillräckligt med batteriström.**

Ladda denna produkt.

- ”Ladda hörlurarna” (s.11)

● **För tillfälligt fungera inte produkten på ett stabilt sätt.**

Stäng av strömmen och slå sedan på den igen.

Om detta inte löser problemet, initialisera (fabriksåterställ) produkten.

- ”Initialiserar (utför en fabriksåterställning)” (s.42)

Inget ljud hörs

● **Produkten är inte ansluten till en Bluetooth-enhet.**

Para ihop denna produkt.

- ”Ihopparring för första gången” (s.15)
- ”Para ihop med en annan enhet” (s.19)

● **Volymen är för låg.**

Höj volymen.

- ”Funktioner under ljuduppspelning” (s.25)

● **Ljudet spelas inte upp.**

Starta uppspelningen.

- ”Funktioner under ljuduppspelning” (s.25)

● **Hörlurarna bärs inte i rätt position när Automatisk öronavkänning är påslagen.**

Bär produkten i rätt position.

- ”Sätta på hörlurarna” (s.24)
- ”Funktioner under ljuduppspelning” (s.25)

Ljud kan bara höras från en hörlur

● **För tillfälligt fungera inte produkten på ett stabilt sätt.**

Stäng av strömmen och slå sedan på den igen.

Om detta inte löser problemet, initialisera (fabriksåterställ) produkten.

- ”Initialiserar (utför en fabriksåterställning)” (s.42)

● **Signalen kanske inte kommer in tydligt vilket gör anslutningen instabil.**

Ta dig bort från trådlösa enheter som åtkomstpunkter eller apparater som producerar elektromagnetiska vågor som mikro vågsugnar. Stäng av strömmen och slå sedan på den igen.

● **Du kan använda en för smartphone-app som genererar ljud från endast en kanal.**

Kontrollera om du kan höra ljud från både vänster och höger kanal genom att spela upp ljud från en annan app.

● **Anslutningsinformationen för den registrerade Bluetooth-enheten fungerar kanske inte korrekt.**

Radera Bluetooth-enhetens anslutningsinformation och para sedan ihop produkten med enheten.

- ”Para ihop med en annan enhet” (s.19)

● **Kabeln kanske inte är korrekt ansluten (när du använder en 3,5 mm stereo minikontaktkabel).**

Anslut produktens 3,5 mm stereo minikontaktkabel på rätt sätt till din externa enhet.

Ljudet är inte bra eller låter egendomligt

● **Du kanske har hörlurarna på fel sidor (L/R).**

Kontrollera att vänster (L) och höger (R) sidorna är korrekt vända när du bär produkten.



- "Sätta på hörlurarna" (s.24)

Ljudet är förvrängt, brusande eller hackigt

● Signalen kanske inte kommer in tydligt vilket gör anslutningen instabil.

Ta dig bort från trådlösa enheter som åtkomstpunkter eller apparater som producerar elektromagnetiska vågor som mikrovågsugnar.

Försök att placera den anslutna Bluetooth-enheten så nära produkten som du kan.

Enheter med trådlöst nätverksanslutning kan överföra signaler som hindrar Bluetooth-kommunikation. I så fall stänger du av den trådlösa funktionen för nätverksanslutning på din Bluetooth-enhet.

● För tillfälligt fungera inte produkten på ett stabilt sätt.

Stäng av strömmen och slå sedan på den igen.

Om detta inte löser problemet, initialisera (fabriksåterställ) produkten.

- ”Initialiserar (utför en fabriksåterställning)” (s.42)

● GAMING MODE är PÅ.

Ställ in GAMING MODE till AV.

När du använder GAMING MODE, kan video/ljufördröjningen ändras eller ljudkvaliteten och anslutningsstabiliteten försämrats, beroende på användningsmiljön och hur du bär produkten.

- ”Funktioner under ljuduppspelning” (s.25)
- ”App-inställningar” (s.31)

Initialiserar (utför en fabriksåterställning)

Följ stegen nedan för att initiera (utför en fabriksåterställning) på denna produkt.

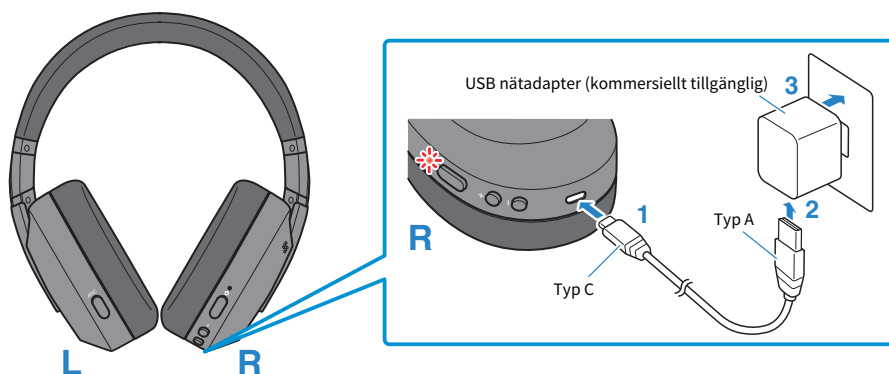
[Sök tagg] #Q04 Återställa

Initialiserar (utför en fabriksåterställning)

Detta återställer produktens samtliga inställningar till fabriksinställningar. Informationen för enheter registrerade (ihopparade) kommer att tas bort.

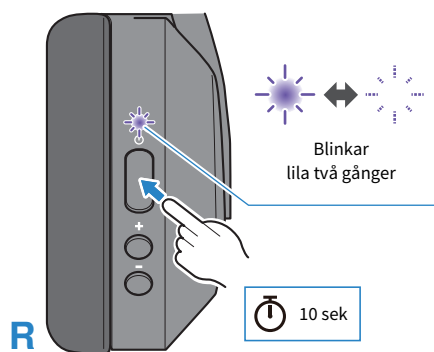
1 Ladda denna produkt

Indikatorerna lyser rött



2 När produkten har laddats, håller du ned strömbrytaren i 10 sekunder.

Se till att indikatorn tänds som visas nedan.



Hörlurarna är nu igång (fabriksåterställning).

Felsökning > Initialiserar (utför en fabriksåterställning)

Relaterade länkar

"Ihoppning för första gången" (s.15)

Uppdatera det fasta programmet

Uppdatera produktens fasta program med appen Headphone Control.

Produktens fasta program kan uppdateras för att lägga till ny funktionen, korrigera produktfrågor och så vidare. För mer information om innehållet i uppdateringar, ska du se sidan med produktinformation på Yamaha webbplats.

MEDELANDE

- För stabil datakommunikation mellan den här produkten och din Bluetooth-enhet ska du uppdatera det fasta programmet på en plats där signalmottagningen är bra. Under tiden som det fasta programmet uppdateras ska följande inte göras.
 - Slå av produkten
 - Stänga appen Headphone Control eller använda en annan app
 - Stänga av din smarta telefon
 - Avbryta anslutningen mellan din smarta telefon och denna produkt

1 På huvudskärmen för appen Headphone Control öppna menyn.

2 Tryck på ”Sök efter uppdatering”.

Om nytt fast program har släppts kommer du att se instruktioner om hur du utför uppdateringen. Installera det fasta programmet genom att följa anvisningarna på skärmen.

Relaterade länkar

- ”Om appen ”Headphone Control”” (s.30)
- ”App-inställningar” (s.31)

Lista på supportcenter

Om problemet inte kan lösas ska du kontakta oss för produktstöd som visas nedan.

För kunder inom Japan

- Kontakta butiken där du köpte denna produkt eller supportcentret för produkten enligt listan i "SNABBREFERENSGUIDE" som medföljde denna produkt.

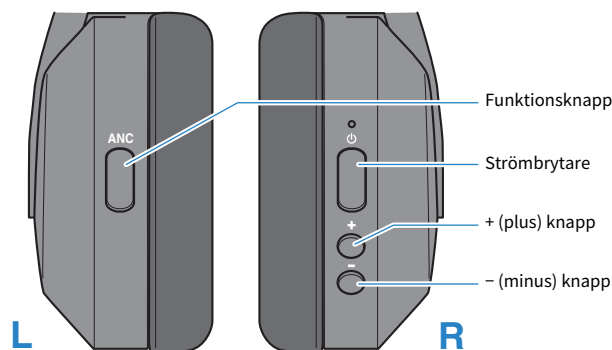
För kunder utanför Japan

- Kontakta din närmaste auktoriserade Yamaha-återförsäljare eller servicecenter.
<https://manual.yamaha.com/av/support/>

Bilaga

Lista över funktioner

Produktens huvudfunktioner är som visas nedan.



- Slå på strömmen
Strömbrytare (håll intryckt i cirka 3 sekunder)
- Slå av strömmen
Strömbrytare (håll intryckt i cirka 3 sekunder)

Volym

- Höj volymen
+ (plus) knapp
- Sänk volymen
- (minus) knapp

Ljuduppspelning

- Pausa/spela upp
Strömbrytare
- Hoppa till nästa spår
+ (plus) knappen (intryckt i ungefär 1 sekund)
- Gå tillbaka till början av låten, eller gå tillbaka till föregående låt
- (minus) knappen (intryckt i ungefär 1 sekund)
Funktionen kan variera beroende på vilken Bluetooth-enhet eller app som du använder.

Välja lägen

- Växla mellan AMBIENT SOUND/ADVANCED ANC/AV
Funktionsknapp (tryck snabbt en gång)
- Slå GAMING MODE PÅ/AV
Funktionsknapp (tryck snabbt två gånger)

Telefonsamtal

- Ta ett telefonsamtal
Strömbrytare
- Avsluta ett telefonsamtal
Strömbrytare (håll intryckt under ett samtal i minst 1 sekund)
- Avvisa ett samtal
Strömbrytare (håll intryckt i minst 1 sekund när ett samtal inkommer)
- Höj volymen
+ (plus) knappen (under ett samtal)
- Sänk volymen
– (minus) knappen (under ett samtal)

Andra funktioner

- Börja para ihop
 - Håll strömbrytaren intryckt med strömmen avstängd (intryckt i cirka 5 sekunder)
- Starta röstassistent
Strömbrytaren (tryck snabbt två gånger)
- Avsluta röstassistent (endast Siri)
Strömbrytaren (tryck snabbt två gånger)

Lista med visningsindikatorer och ljudmeddelanden

Indikatorns visningar och ljudmeddelanden på denna produkt visas nedan.

Visning av indikator

- Slå på strömmen
Tänds i 1 sekund (blått) och stängs av
- Standby-läge för ihopparning med Bluetooth-enhet
Blinkar (växlar mellan rött och blått)
- Söker efter ihopparade Bluetooth-enheter
Blinkar (blått)
- Slutförd anslutning till Bluetooth-enhet
Tänds (blått i cirka 5 sek) och stängs av
- Slå av strömmen
Tänds i 1 sekund (rött) och stängs av

Visning av indikator vid laddning

- Ladda
Tänds (rött)
- Laddningen slutförd
Inte tänt

Ljudmeddelanden

- Battery High
Gott om batteriladdning kvar
- Battery Medium
Måttlig batteriladdning kvar
- Battery Low
Liten mängd batteriladdning kvar
- Pairing
Börja para ihop (registrering av enhet)
- Pairing Failed
Ihopparning misslyckades
- Connected
Slutförd anslutning till Bluetooth-enhet
- Disconnected
Frånkopplad från en Bluetooth-enhet
- Off
Inaktiverar AMBIENT SOUND, ADVANCED ANC
- Gaming On
GAMING MODE aktiverad
- Gaming Off
Inaktiverar GAMING MODE

Relaterade länkar

- "Ladda hörlurarna" (s.11)
- "Slå på strömmen" (s.12)
- "Slå av strömmen" (s.13)
- "Återstående batteritid" (s.14)
- "Ihoppning för första gången" (s.15)
- "Para ihop med en annan enhet" (s.19)
- "Ansluter till en enhet redan ihopparad" (s.21)
- "Spela upp ljud enligt dina omgivningar" (s.28)

Specifikationer

Specifikationerna för denna produkt är som visas nedan.

- Typ av drivrutin
Över örat
- Drivenhet
40 mm
- Frekvensområde
8–20 000 Hz (när ansluten via kabel)
- Bluetooth-version
5.2
- Profiler som stöds
A2DP, AVRCP, HFP, HSP
- Kodek som stöds
SBC, AAC, Qualcomm® aptX™ Adaptive, aptX Voice
- Skyddat innehåll som stöds (endast Japan)
SCMS-T
- RF-utgångseffekt
Klass 2
- Maximalt kommunikationsområde
10 m (utan hinder)
- Maximalt antal enheter som kan paras ihop
7
- Analogt ingångsuttag
∅3,5 mm stereo miniuttag

Mikrofon för telefonsamtal

- Typ av drivrutin
MEMS (Mikroelektromekaniska system)
- Riktverkan
Omnidirektionell
- Frekvensområde
20–10 000 Hz

Laddningsbart batteri

- Internt uppladdningsbart batteri
Litium jon batteri
- Laddningstid (till full kapacitet)
Ungefär 3,5 timmar
- Kontinuerlig uppspelningstid
Cirka 32 timmar maximalt
- Kontinuerlig uppspelningstid efter 10 minuters laddning
Cirka 2 timmar maximalt

Bilaga > Specifikationer

- Temperaturområde för användning (vid laddning)
5°C–40°C
Produkten ska laddas inom det namngivna temperaturintervallet.

Allmänt

- Vikt
335 g

* Innehållet i detta Användarhandbok gäller de senaste specifikationerna från och med publiceringsdatumet. För den senaste versionen av Användarhandbok, se Yamahas webbplats.

Valfria tillbehör (säljs separat)

Följande produkter som tillval finns också att köpa för att använda med denna produkt.

- HEP-70 Öronkuddar

Varumärken

Varumärken som används i denna guide är enligt följande.

Bluetooth®-ordmärket och logotyper är registrerade varumärken som ägs av Bluetooth SIG, Inc. och all användning av sådana varumärken som tillhör Yamaha Corporation är under licens. Andra varumärken och handelsnamn tillhör deras respektive ägare.

Qualcomm aptX är en produkt som tillhör Qualcomm Technologies, Inc. och/eller dess dotterbolag. Qualcomm är ett varumärke registrerat av Qualcomm Incorporated i USA och andra länder.

Android och Google Play

Android och Google Play är varumärken som tillhör Google LLC.

App-butiken

App-butiken är ett servicemärke som tillhör Apple Inc., registrerat i USA och andra länder.

Siri

Siri är ett varumärke som tillhör Apple Inc., registrerat i USA och andra länder och regioner.

Licensinformation

Se webbplatsen nedan för information om den programvara från tredje part som används av denna produkt.
<https://manual.yamaha.com/av/22/yhe700b/licenses.html>

Yamaha Global Site
<https://www.yamaha.com/>

Yamaha Downloads
<https://download.yamaha.com/>

© 2023 Yamaha Corporation

Published 05/2023 AM-B0

AV21-0081