



AV-Receiver/AV-vastaanotin RX-A550

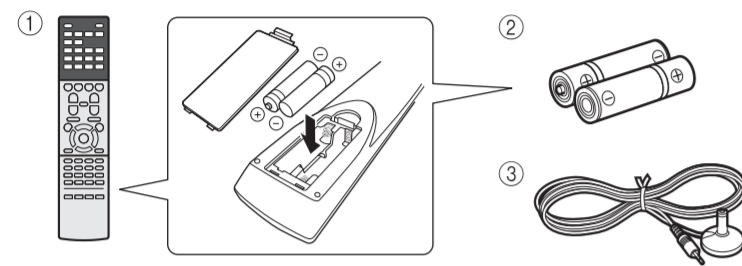
Snabbinstallationsguide/Pika-asennusopas

Svenska
Suomi

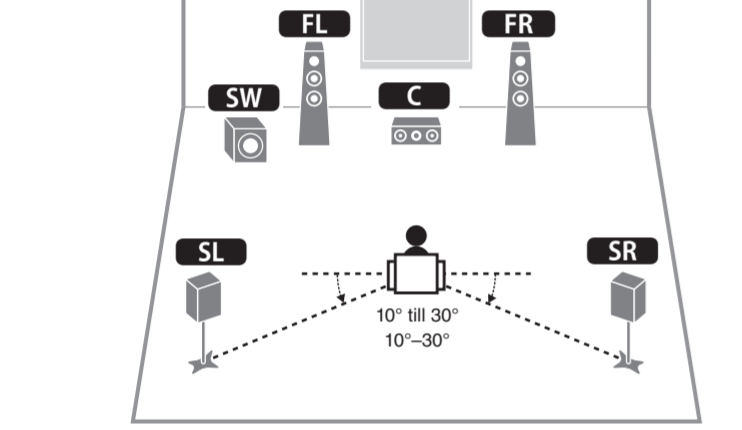
YAMAHA CORPORATION

© 2015 Yamaha Corporation Printed in Malaysia ZQ10720 G

1



2



Svenska

Läs den medföljande broschyren "Säkerhetsanvisningar" innan du använder enheten.

Detta dokument beskriver hur du upprättar ett 5.1-kanalsystem och uppspelning av surroundljud från en BD/DVD på enheten.

För mer information om denna produkt, se bruksanvisningen som finns på den medföljande CD-ROM-skivan.

Den senaste bruksanvisningen kan laddas ner från följande webbplats.

<http://download.yamaha.com/>

AV SETUP GUIDE

AV SETUP GUIDE är en app som styr dig genom anslutningsförfarandet av en TV eller uppspelningsapparat, så som en BD/DVD eller CD-spelare och högtalare till AV-receivern och konfigurering av inställningarna för AV-receivern. Sök "AV SETUP GUIDE" på App Store eller Google Play för mer information.



1 Tillbehör som används med detta dokument

- Fjärrkontroll
- Batterier (AAA, R03, UM-4) (x2)
- YPAO-mikrofon

Följande kablar (medföljer ej) krävs för att bygga systemet som beskrivs i detta dokument.

- Högtalarkablar (beroende på antalet högtalare)
- Ljudstiftkabel (x1)
- HDMI-kablar (x3)
- Nätverkskabel (x1) (vid anslutning till en router via en nätverkskabel)

2 Placera högtalarna

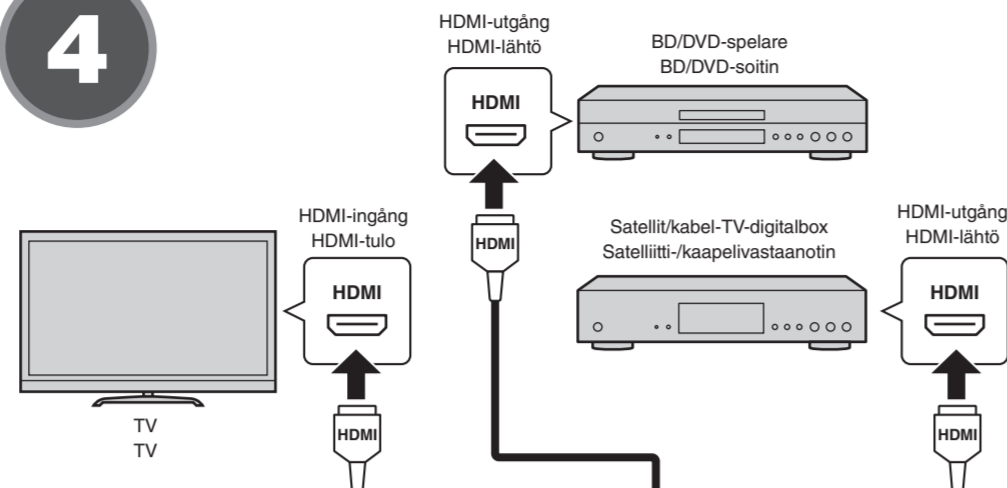
Anordna högtalarna i rummet med hjälp av diagrammet som referens.

- FL** Främre högtalare (V)
- FR** Främre högtalare (H)
- C** Mitthögtalare
- SL** Surroundhögtalare (V)
- SR** Surroundhögtalare (H)
- SW** Subwoofer

3 Ansluta högtalarna/subwoofern

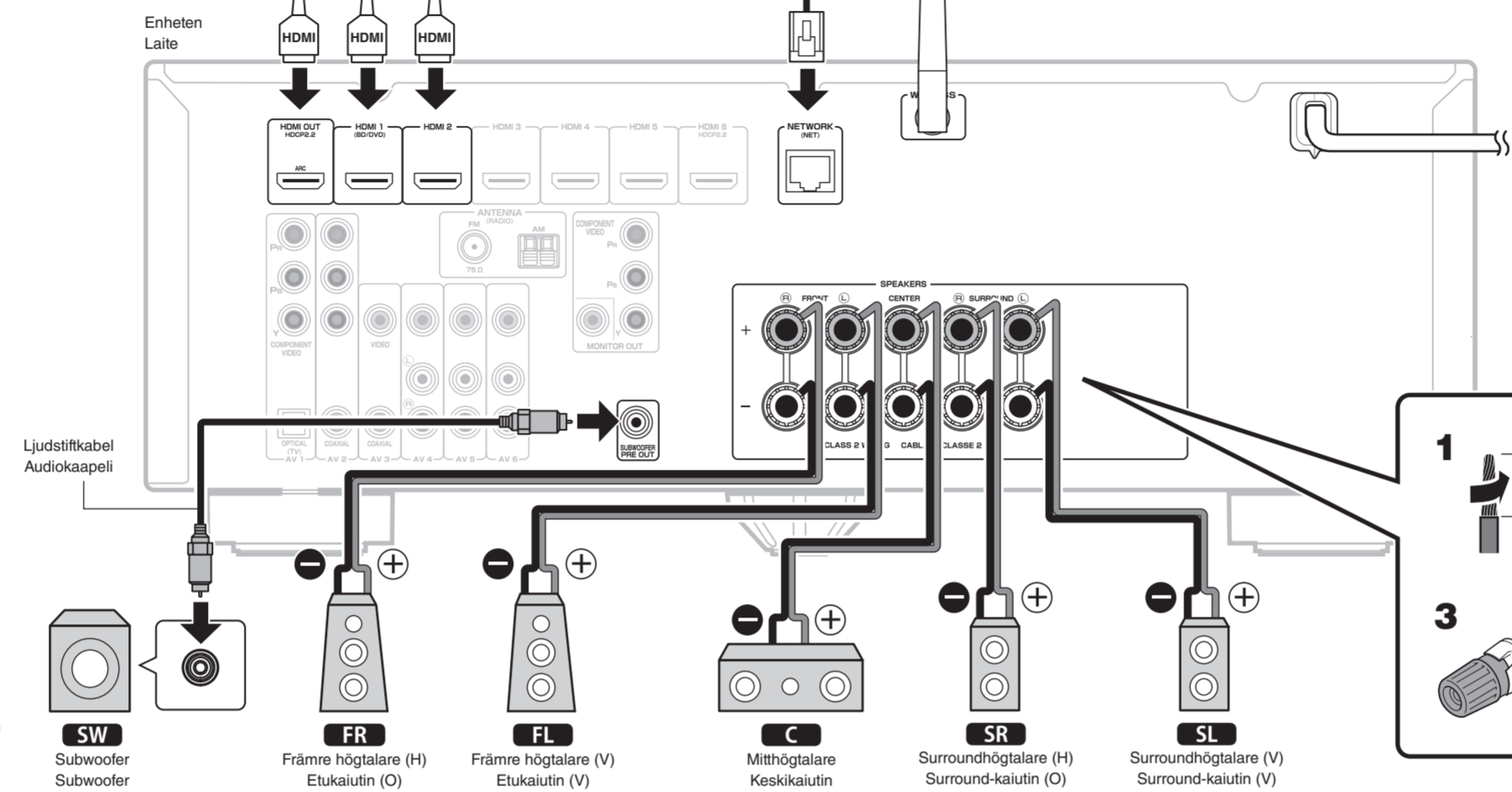
- Endast modeller för USA och Kanada**
När du ansluter högtalare på 6 ohm, ställer du in enhetens högtalarimpedans på "6 Ω MIN". För mer information, se "Ställa in högtalarimpedansen" i bruksanvisningen.
- Koppla loss enhetens nätkabel från vägguttaget och stäng av subwoofern innan du ansluter högtalarna.
- Se till att trådarna i högtalarkabeln inte vidrör de andras eller kommer i kontakt med enhetens metalldelar.
Det kan skada enheten eller högtalarna. Om högtalarkablarna kortsluts visas "Check SP Wires" på frontpanelens display när enheten slås på.

4

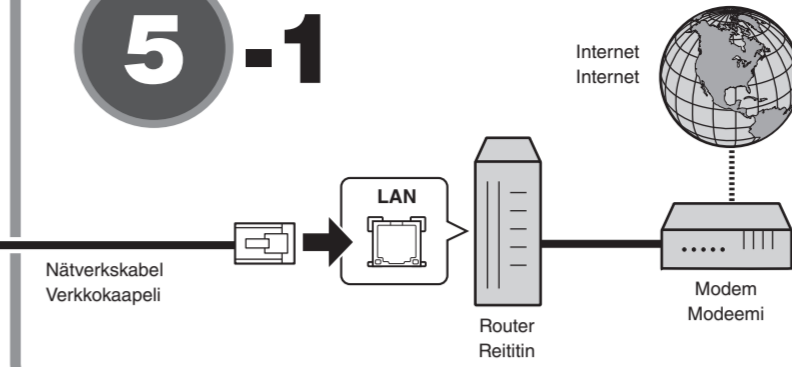


3

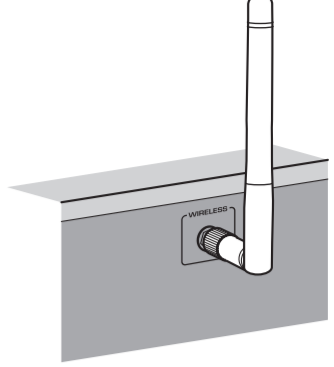
! Använd en subwoofer utrustad med en inbyggd förstärkare. Käytä subwooferia, jossa on sisäinen vahvistin.



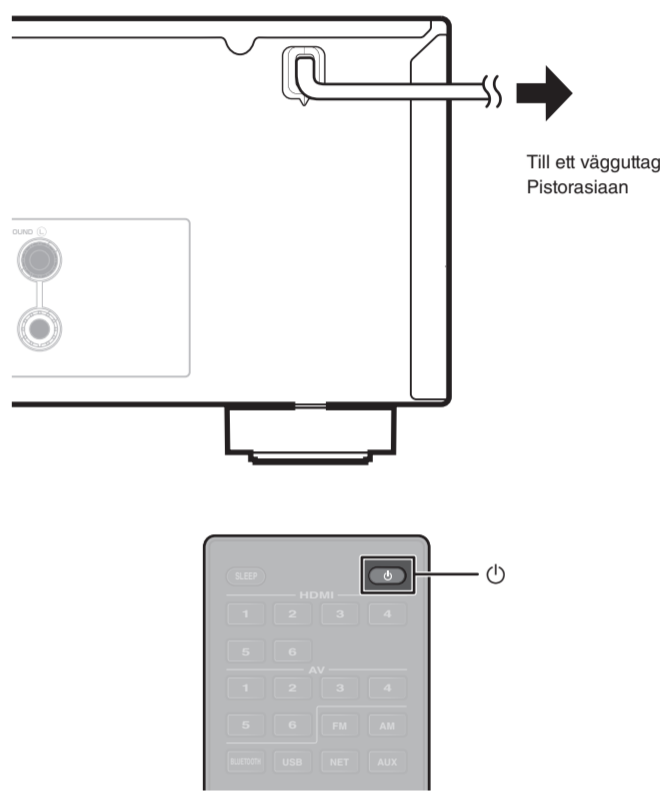
5-1



5-2



6



Suomi

Lue mukana toimitettu "Turvallisuusohjeet"-vihkonen ennen laitteen käyttöä.

Tässä asiakirjassa kuvataan, miten 5.1-kanavajärjestelmä asennetaan ja miten laitteella toistetaan surround-ääntä BD/DVD-soittimesta.

Lisätietoja tästä tuotteesta on laitteen mukana toimitetulla CD-levyllä olevassa oppaassa "Owner's Manual" (Käyttöopas).

Uusimman oppaan "Owner's Manual" (Käyttöopas) voi ladata seuraavalta verkkosivulta.

<http://download.yamaha.com/>

AV SETUP GUIDE

AV SETUP GUIDE on sovellus, joka opastaa, kun TV tai toistolaitte, kuten BD/DVD-soitin tai CD-soitin, ja kaiuttimet yhdistetään AV-vastaanottimeen ja kun AV-vastaanottimen asetuksia konfiguroidaan. Etsi "AV SETUP GUIDE" App Storesta tai Google Playsta lisätietoja varten.



4 Ansluta extern utrustning

Se Bruksanvisningen angående detaljer om anslutning av apparater som stöder HDCP 2.2.

5 Upprätta en nätverksanslutning

Upprätta trådbunden nätverksanslutning **5-1** eller en trådlös nätverksanslutning **5-2** in enlighet med din nätverksmiljö.

5-1 Trådbunden nätverksanslutning

5-2 Trådlös nätverksanslutning

Lyft den trådlösa antennen så att den står rakt upp. (Förfarande för att ansluta enheten till en trådlös router beskrivs i steg **7**.)

! Använd inte för mycket kraft på antennen. Det kan skada den.

6 Anslutning av nätkabeln till ett vägguttag och påslagning av enheten

1 Tryck på **⏻** (receiver ström) för att slå på enheten.

2 Slå på TV:n och välj TV-ingången för visning av video från enheten (HDMI OUT-jack).

1 Tässä asiakirjassa käytettävät tarvikkeet

- Kaukosäädin
- Paristot (AAA, R03, UM-4) (x2)
- YPAO-mikrofoni

Seuraavat kaapelit (ei toimiteta laitteen mukana) tarvitaan tässä asiakirjassa kuvatuun järjestelmän kokoamiseen.

- Kaiutinkaapelit (määrä vaihtelee kaiuttimien määrän mukaan)
- Audiokaapeli (x1)
- HDMI-kaapelit (x3)
- Verkkokaapeli (x1) (kun yhdistetään reitittimeen verkkokaapelin välityksellä)

2 Kaiuttimien sijoittaminen

Sijoita kaiuttimet huoneeseen käyttämällä apuna oheista kaaviota.

- FL** Etukaiutin (V)
- FR** Etukaiutin (O)
- C** Keskkikaiutin
- SL** Surround-kaiutin (V)
- SR** Surround-kaiutin (O)
- SW** Subwoofer

3 Kaiuttimien/subwooferin yhdistäminen

- Vain Yhdysvalloissa ja Kanadassa myytävät mallit**
Kun yhdistät 6 ohmin kaiuttimia, määritä laitteen kaiuttimien impedanssiksi "6 Ω MIN". Katso lisätietoja oppaan "Owner's Manual" (Käyttöopas) kohdasta "Setting the speaker impedance".
- Ennen kuin kytket kaiuttimet, irrota laitteen virtajohto pistorasiasta ja sammuta subwoofer.
- Varmista, että kaiutinkaapelin johtimet eivät kosketa toisiaan tai osu laitteen metalliosiin.
Jos näin käy, laite tai kaiuttimet voivat vaurioitua. Jos kaiutinkaapelit joutuvat oikosulkuun, laitteen etunäytössä näkyy teksti "Check SP Wires", kun laite kytketään päälle.

4 Ulkoisten laitteiden yhdistäminen

Katso opaskirjasta "Owner's Manual" (Käyttöopas) lisätietoja HDCP 2.2:ta tukevien laitteiden liittännästä.

5 Verkkoysteiden muodostaminen

Muodosta langallinen verkkoysteys **5-1** tai langaton verkkoysteys **5-2** verkkoympäristön mukaisesti.

5-1 Langallinen verkkoysteys

5-2 Langaton verkkoysteys

Nosta langatonta antennia niin, että se seisoo pystysuorassa. (Menetelmä laitteen yhdistämiseksi langattomaan reitittimeen kuvataan vaiheessa **7**.)

! Älä käytä liiallista voimaa anteeniin. Liiallinen voimankäyttö saattaa vahingoittaa sitä.

6 Virtajohdon yhdistäminen seinäpistorasiaan ja laitteen päälle kytkeminen

1 Paina **⏻** (vastaanotimen virta) kytkeäksesi laitteen päälle.

2 Kytke televisio päälle ja kytke se näyttämään videokuvaa laitteesta (HDMI OUT -liitäntä).

