

Svenska

Läs den medföljande broschyren "Säkerhetsanvisningar" innan du använder enheten.

Detta dokument beskriver hur du upprättar ett 5.1- eller 7.1-kanalsystem och uppspelning av surroundljud från en BD/DVD på enheten. I detta dokument används RX-AS710 som exempel. Vissa delar eller komponenter, så som jack eller fjärrkontrollknappar, kan variera beroende på modell. Sådana olikheter är indikerade vid behov.

För mer information om denna produkt, se bruksanvisningen som finns på den medföljande CD-ROM-skivan. Den senaste bruksanvisningen kan laddas ner från följande webbplats.
<http://download.yamaha.com/>

AV SETUP GUIDE

AV SETUP GUIDE är en app som styr dig genom anslutningsförfarandet av en TV eller uppspelningsapparat, så som en BD/DVD eller CD-spelare och högtalare till AV-receiveren och konfigurering av inställningarna för AV-receiveren. Sök "AV SETUP GUIDE" på App Store eller Google Play för mer information.

1 Tillbehör som används med detta dokument

- Fjärrkontroll
- Batterier (AAA, R03, UM-4) (x2)
- Nätkabel
- Den medföljande nätkabeln skiljer sig åt beroende på i vilken region produkten köpts.
- YPAO-mikrofon

Följande kablar (medföljer ej) krävs för att bygga systemet som beskrivs i detta dokument.

- Högtalarkablar (beroende på antalet högtalare)
- Ljudstiftkabel (x1)
- HDMI-kablar (x3)
- Nätverkskabel (x1) (vid anslutning till en router via en nätverkskabel)

2 Placera högtalarna

- Anordna högtalarna i rummet med hjälp av diagrammet som referens.
- FL** Främre högtalare (V)
 - FR** Främre högtalare (H)
 - C** Mitthögtalare
 - SL** Surroundhögtalare (V)
 - SR** Surroundhögtalare (H)
 - SBL** Bakre surroundhögtalare (V)*
 - SBR** Bakre surroundhögtalare (H)*
 - SW** Subwoofer
- * För 7.1-kanalsystem

3 Ansluta högtalarna/subwoofern

- När du ansluter högtalare på 6 ohm, ställer du in enhetens högtalarimpedans på "6 Ω MIN". För mer information, se "Ställa in högtalarimpedansen" i bruksanvisningen.
- Koppla loss enhetens nätkabel från vägguttaget och stäng av subwoofern innan du ansluter högtalarna.
- Se till att trådarna i högtalarkabeln inte vidrör de andras eller kommer i kontakt med enhetens metalldelar.
- Det kan skada enheten eller högtalarna. Om högtalarkablarna kortsluts visas "Check SP Wires" på frontpanelens display när enheten slås på.

4 Ansluta extern utrustning

Se Bruksanvisningen angående detaljer om anslutning av apparater som stöder HDCP 2.2.

5 Upprätta en nätverksanslutning

Upprätta trådbunden nätverksanslutning **5-1** eller en trådlös nätverksanslutning **5-2** i enlighet med din nätverksmiljö.

5-1 Trådbunden nätverksanslutning

5-2 Trådlös nätverksanslutning

Lift den trådlösa antennen så att den står rakt upp. (Förfarande för att ansluta enheten till en trådlös router beskrivs i steg **7**.)

! Använd inte för mycket kraft på antennen. Det kan skada den.

6 Anslutning av nätkabeln till ett vägguttag och påslagning av enheten

Innan du ansluter nätkabeln (Endast allmän modell)
Välj omkopplingsläge för VOLTAGE SELECTOR (spänningsväljare) i enlighet med den lokala nätspänningen. Nätspänningarna är 110~120/220~240 V, 50/60 Hz.

- Tryck på **⏻** (receiver ström) för att slå på enheten.
- Slå på TV:n och välj TV-ingången för visning av video från enheten (HDMI OUT-jack).

Suomi

Lue mukana toimitettu "Turvallisuusohjeet"-vihkonen ennen laitteen käyttöä.

Tässä asiakirjassa kuvataan, kuinka voit asentaa 5.1- tai 7.1.-kanavajärjestelmän ja toistaa surround-ääntä laitteen BD/DVD-soittimesta. Tässä asiakirjassa mallia RX-AS710 käytetään havainnollistamarkoituksessa. Jotkut osat tai komponentit, kuten liittimet tai kaukosäätimen näppäimet, saattavat vaihdella mallista riippuen. Erot on merkitty tarvittaessa.

Lisätietoja tästä tuotteesta on laitteen mukana toimitetulla CD-levyllä olevassa oppaassa "Owner's Manual" (Käyttöopas). Uusimman oppaan "Owner's Manual" (Käyttöopas) voi ladata seuraavalta verkkosivulta.
<http://download.yamaha.com/>

AV SETUP GUIDE

AV SETUP GUIDE on sovellus, joka opastaa, kun TV tai toistolaitte, kuten BD/DVD-soitin tai CD-soitin, ja kaiuttimet yhdistetään AV-vastaanottiin ja kun AV-vastaanottimen asetuksia konfiguroidaan. Etsi "AV SETUP GUIDE" App Storesta tai Google Playsta lisätietoja varten.

1 Tässä asiakirjassa käytettävät tarvikkeet

- Kaukosäädin
- Paristot (AAA, R03, UM-4) (x2)
- Virtajohto
- Mukana toimitettu virtajohto vaihtelee ostoalueen mukaan.
- YPAO-mikrofoni

Seuraavat kaapelit (ei toimiteta laitteen mukana) tarvitaan tässä asiakirjassa kuvatussa järjestelmän kokoamiseen.

- Kaiutinkaapelit (määrä vaihtelee kaiuttimien määrän mukaan)
- Audiokaapeli (x1)
- HDMI-kaapelit (x3)
- Verkkokaapeli (x1) (kun yhdistetään reitittimeen verkkokaapelin välityksellä)

2 Kaiuttimien sijoittaminen

- Sijoita kaiuttimet huoneeseen käyttämällä apuna oheista kaaviota.
- FL** Etukaiutin (V)
 - FR** Etukaiutin (O)
 - C** Keskkikaiutin
 - SL** Surround-kaiutin (V)
 - SR** Surround-kaiutin (O)
 - SBL** Surround-takakaiutin (V)*
 - SBR** Surround-takakaiutin (O)*
 - SW** Subwoofer
- * 7.1-kanavajärjestelmälle

3 Kaiuttimien/subwooferin yhdistäminen

- Kun yhdistät 6 ohmin kaiuttimia, määritä laitteen kaiuttimien impedanssiksi "6 Ω MIN". Katso lisätietoja oppaan "Owner's Manual" (Käyttöopas) kohdasta "Setting the speaker impedance".
- Ennen kuin kytket kaiuttimet, irrota laitteen virtajohto pistorasiasta ja sammuta subwoofer.
- Varmista, että kaiutinkaapelin johtimet eivät kosketa toisiaan tai osu laitteen metalliosiin.
- Jos näin käy, laite tai kaiuttimet voivat vaurioitua. Jos kaiutinkaapelit joutuvat oikosulkuun, laitteen etunäytössä näkyy teksti "Check SP Wires", kun laite kytketään päälle.

4 Ulkoisten laitteiden yhdistäminen

Katso opaskirjasta "Owner's Manual" (Käyttöopas) lisätietoja HDCP 2.2:ta tukevien laitteiden liittännästä.

5 Verkkoyhteyden muodostaminen

Muodosta langallinen verkkoyhteys **5-1** tai langaton verkkoyhteys **5-2** verkkoympäristön mukaisesti.

5-1 Langallinen verkkoyhteys

5-2 Langaton verkkoyhteys

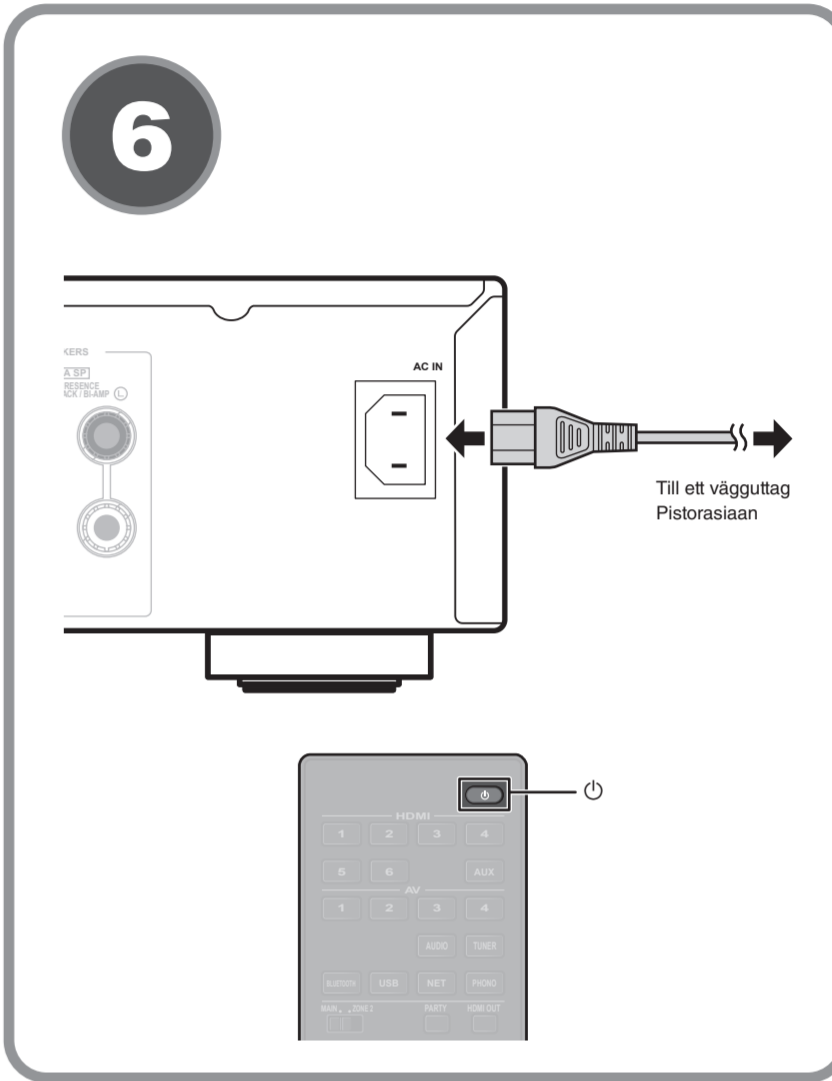
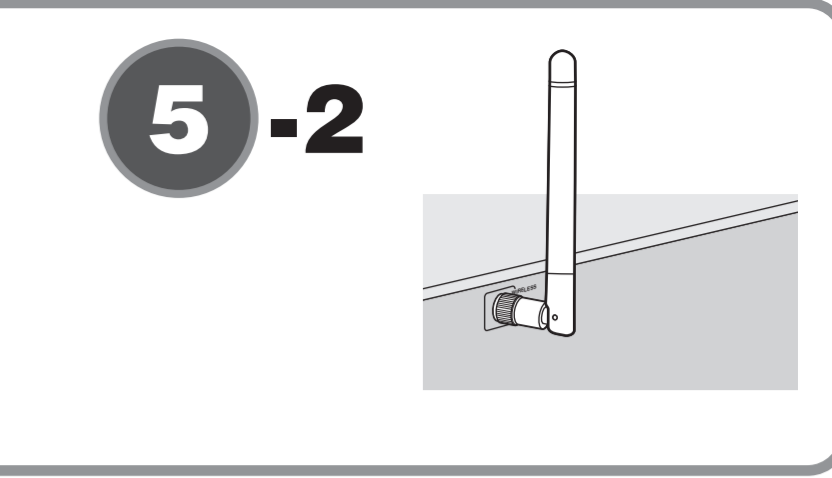
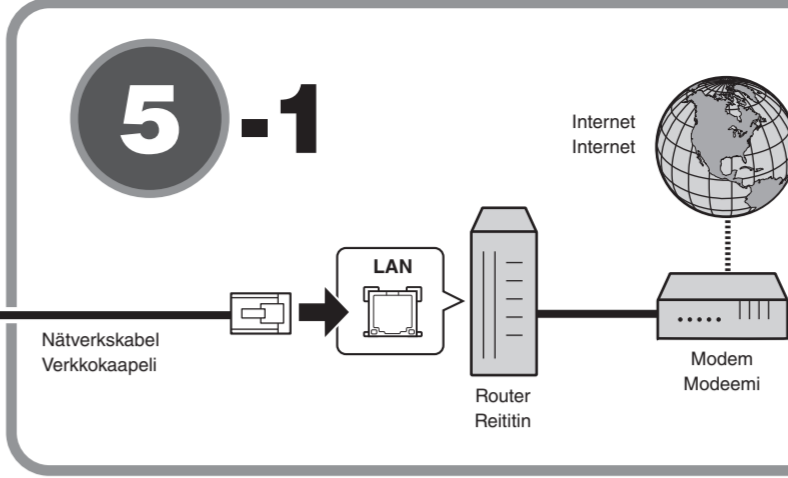
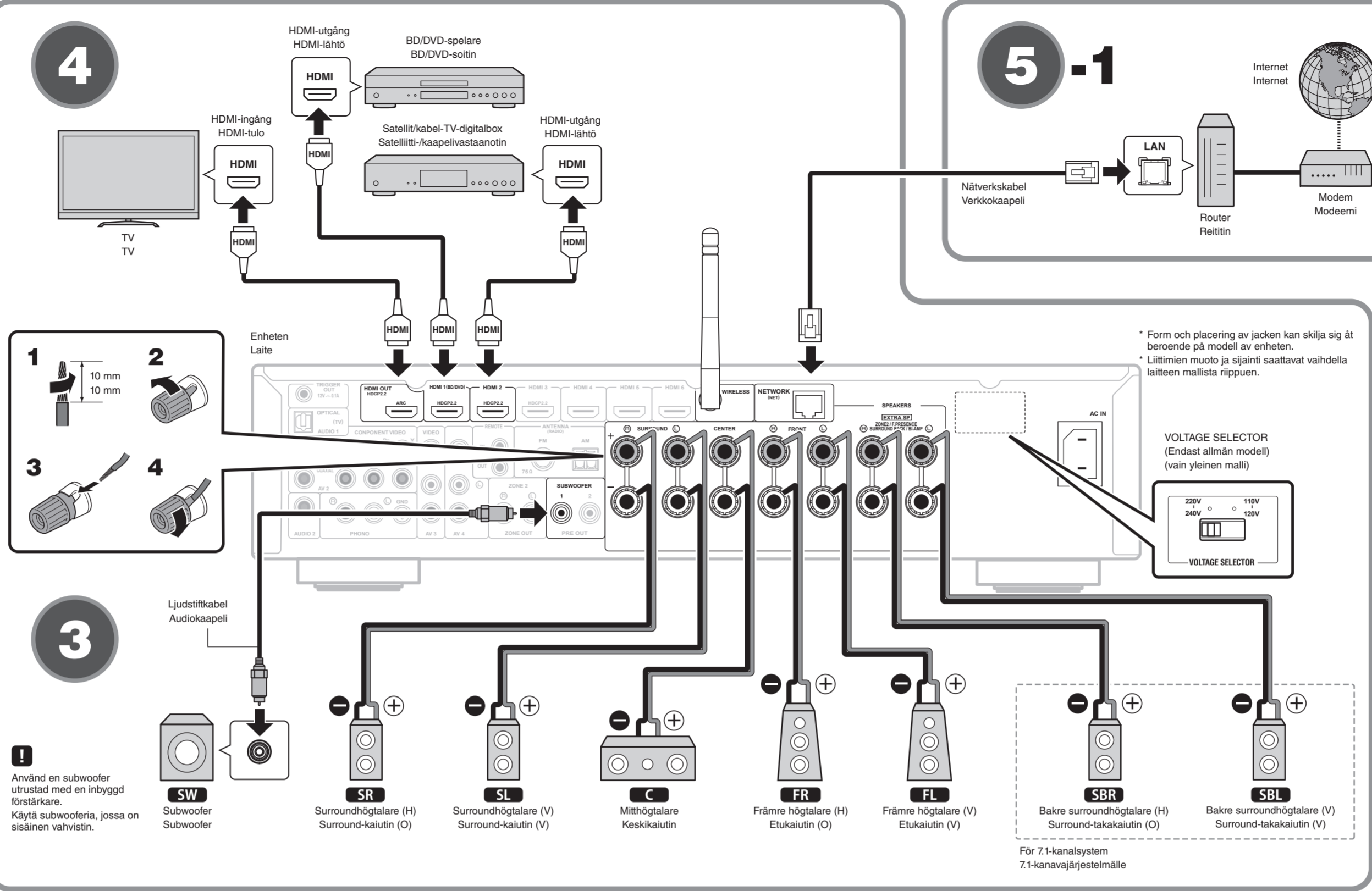
Nosta langatonta antennia niin, että se seisoo pystysuorassa. (Menetelmä laitteen yhdistämiseksi langattomaan reitittimeen kuvataan vaiheessa **7**.)

! Älä käytä liiallista voimaa antenniin. Liiallinen voimankäyttö saattaa vahingoittaa sitä.

6 Virtajohdon yhdistäminen seinäpistorasiaan ja laitteen päälle kytkeminen

Ennen virtajohdon liittämistä (vain yleinen malli)
Aseta VOLTAGE SELECTOR (jännitteen valitsin) -kytkin paikallista jännitettä vastaavaan asentoon. Jännitteet ovat AC 110~120/220~240 V, 50/60 Hz.

- Paina **⏻** (vastaanottimen virta) kytkäksesi laitteen päälle.
- Kytke televisio päälle ja kytke se näyttämään videokuvaa laitteesta (HDMI OUT -liitäntä).



7 Anslutning av enheten till ett trådlöst nätverk

Hoppa över detta steg och fortsätt till steg **8** när enheten är ansluten till en router via en nätverkskabel (**5-1**). Skärmen Wireless Accessory Configuration (WAC) **7** visas på TV:n när enheten slås på för första gången efter inköp. Det kan flera tiotals sekunder innan skärmen visas.

Om WAC skärmen inte visas, konfigurera inställningarna för trådlöst nätverk från inställningsmenyn. Se "11 Ansluta till en trådlös nätverksenhet" i bruksanvisningen.

Följ förfarande **A** när en iOS-enhet används för att ansluta till ett trådlöst nätverk. Följ förfarande **B** vid anslutning till en trådlös router (åtkomstpunkt) som stöder WPS.

Tryck på ENTER om en annan trådlös anslutningsmetod än **A** eller **B** ska användas och följ instruktionerna på skärmen.

A Dela inställningen för iOS-enheten

Trådlösa anslutningsinställningar på iOS-enhet (iPhone/iPod touch)* kan enkelt appliceras på enheten.

* En iOS-enhet som kör iOS 7 eller senare krävs.

Bekräfta att iOS-enheter är ansluten till den trådlösa routern innan du fortsätter med konfigurationen.

1 Bekräfta att enhetens nätverksnamn visas på WAC skärmen **7**.

2 Välj enhetens namn från "SET UP NEW AIRPLAY SPEAKER" på Wi-Fi skärmen på iOS-enheten, och knacka på "Next!"

Följ instruktionerna som visas på iOS-enhetens skärm för att konfigurera inställningarna.

B Med hjälp av WPS-knappen för konfiguration

Trådlös anslutning kan konfigureras med ett tryck på WPS-knappen på den trådlösa routern (åtkomstpunkt).

1 Tryck på RETURN för att avbryta WAC när skärmen som visas på TV:n **7**.

2 Tryck och håll ner INFO (WPS)-knappen på enhetens frontpanel längre än 3 sekunder.

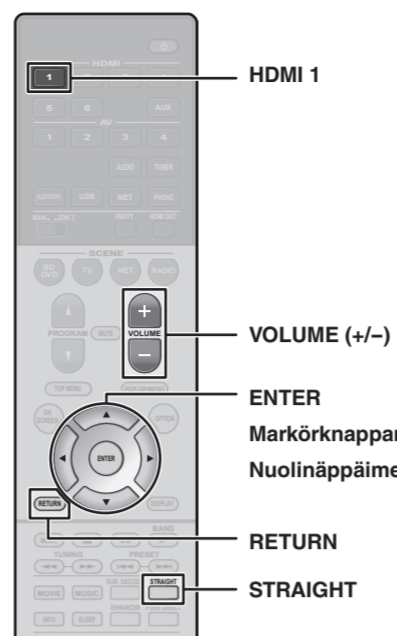
"Press WPS button on Access Point" kommer att visas på frontdisplayen.

3 Tryck på WPS-knappen på den trådlösa routern.

När inställningen är avslutad och anslutningen har upprättats kommer "Completed" att visas på frontdisplayen.



Om "Not connected" visas, upprepa processen från steg 1 eller pröva en annan anslutningsmetod.

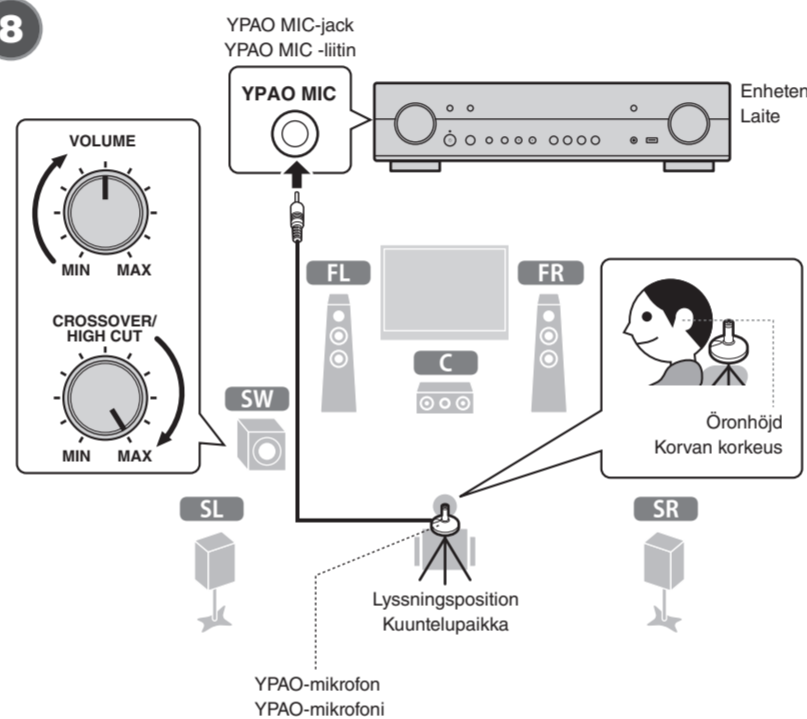


7

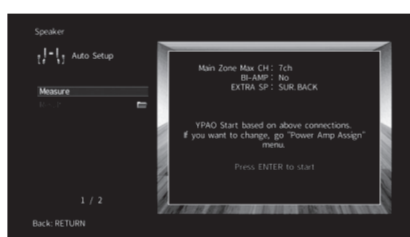


Nätverksnamnet för enheten visas där "*****" indikeras. Laitteen verkkonimi näkyy kohdassa, joka on merkitty "*****".

8



8-1



8-2



8 Automatisk optimering av högtalarinställningarna (YPAO)

Yamaha Parametric room Acoustic Optimizer (YPAO) (funktion för parametrisk rumsakustikoptimering) detekterar högtalaranslutningarna, mäter avståndet från dem till lyssningspositionen, och optimerar därefter automatiskt högtalarinställningarna, som volymbalans och akustiska parametrar, så att de passar ditt rum.

Observera följande angående YPAO-mätning

- Testtonerna återges med hög volym och kan överraska eller skrämra små barn.
- Testtonvolymen kan inte justeras.
- Se till att det är så tyst som möjligt i rummet.

- Stå i ett av rummets hörn bakom lyssningspositionen så att du inte utgör ett hinder mellan högtalarna och YPAO-mikrofonen.
- Anslut inte hörlurar.

1 Slå på subwoofern och ställ in volymen på halv nivå. Om delningsfrekvensen är justerbar ställer du in den på maxläget.

2 Placera YPAO-mikrofonen på lyssningspositionen och anslut den till YPAO MIC-jacket på frontpanelen.

Skärmen **8-1** visas på TV:n.

Placera YPAO-mikrofonen på din lyssningsposition (i höjd med dina öron). Vi rekommenderar att ett stativ används som ett mikrofonställ. Du kan använda stativets skruvar för att stabilisera mikrofonen.

3 Starta mätningen genom att välja "Measure" med hjälp av markörknapparna och tryck på ENTER.

Mätningen påbörjas inom 10 sekunder.

Mätningen tar cirka 3 minuter.

Skärmen **8-2** visas på TV:n när mätningen är slutförd.

Om det visas ett felmeddelande (som E-1) eller ett varningsmeddelande (som W-2), se "Felmeddelanden" eller "Varningsmeddelanden" i bruksanvisningen.

4 Använd markörknapparna för att välja "Save/Cancel" och tryck på ENTER.

5 Använd markörknapparna för att välja "SAVE" och tryck på ENTER.

6 Använd markörknapparna för att välja "YES" för att aktivera YPAO Volume och tryck på ENTER.

För detaljer om YPAO Volume, se bruksanvisningen.

7 Koppla ur YPAO-mikrofonen från enheten.

Lämna inte YPAO-mikrofonen på en plats där den kommer att utsättas för direkt solljus eller hög temperatur under en längre tid.

Optimeringen av högtalarinställningarna är nu färdig.

9 Spela upp en BD/DVD

Låt oss nu spela upp en BD/DVD.

Vi rekommenderar att spela upp med flerkanaligt ljud (5.1 kanaler eller fler) för att uppleva surroundljudet som enheten kan producera.

1 Slå på BD/DVD-spelaren.

2 Tryck på HDMI 1

"HDMI 1" väljs som ingångskälla.

3 Starta uppspelningen på BD/DVD-spelaren.

4 Tryck på STRAIGHT upprepade gånger för att välja "STRAIGHT!"

När "STRAIGHT" (rak avkodning) är aktiverat, återger varje högtalare sin egen kanalljudsignal direkt (utan ljudfältbehandling).

5 Tryck på VOLUME för att justera volymen.

De grundläggande inställningarna är nu klara.

När surroundljud inte hörs, eller om inget ljud återges från en viss högtalare, se "Felsökning" i bruksanvisningen.

Spela upp musik lagrad på en Bluetooth-enhet

1 Tryck på BLUETOOTH för att välja "Bluetooth" som ingångskälla.

2 Slå på Bluetooth funktionen på din apparat, och välj modellnamnet på enheten från listan över Bluetooth-apparater på din apparat.

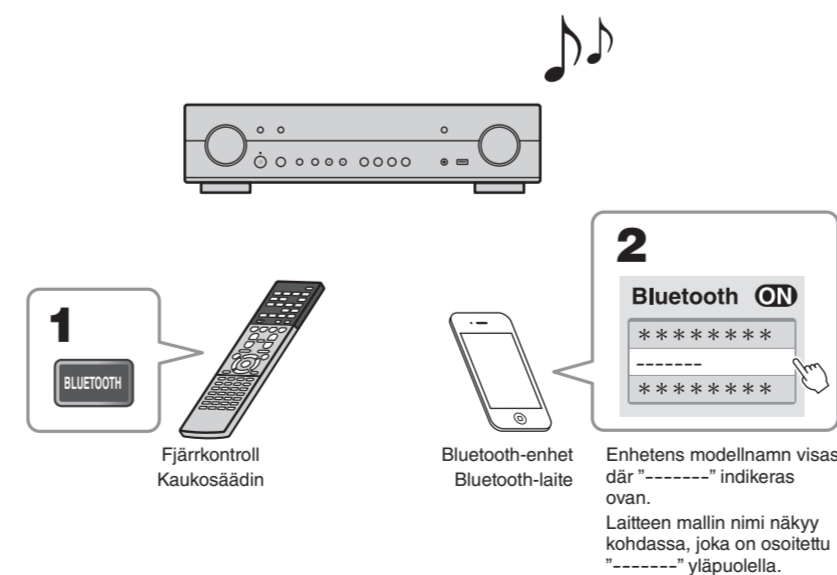
En anslutning mellan Bluetooth-enheten och receivern kommer att göras.

Om lösenord krävs, ange nummer "0000".

3 Manövrera Bluetooth-enheten för att spela upp musik.



Se Bruksanvisningen för detaljer angående Bluetooth-funktionen.



7 Laitteen yhdistäminen langattomaan verkkoon

Hyppää tämän vaiheen yli ja etene vaiheeseen **8**, kun laite on yhdistetty reitittimeen verkkokaapelin välityksellä (**5-1**).

Wireless Accessory Configuration (WAC)-näyttö **7** näkyy TV:ssä, kun laite kytetään päälle ensimmäistä kertaa ostamisen jälkeen. Näytön näkyviin tulemiseen saattaa kulua kymmeniä sekunteja.

Jos WAC-näyttöä ei näy, konfiguroi langattoman verkon asetukset asetusvalikosta. Katso kohtaa "11 Connecting to a network device wirelessly" oppaasta "Owner's Manual" (Käyttöopas).

Seuraa menetelmää **A**, kun käytät iOS-laitetta langattomaan verkkoon yhdistämiseen. Seuraa menetelmää **B**, kun yhdistät langattomaan reitittimeen (liitäntäpiste), joka tukee WPS.

Paina ENTER, jos käytetään muuta langatonta yhdistämistapaa kuin alla olevat **A** tai **B**, ja seuraa näyttöillä näkyviä ohjeita.

A iOS-laitteen asetusten jakaminen

iOS-laitteiden langattomia yhteysasetuksia (iPhone/iPod touch)* voidaan helposti soveltaa tähän laitteeseen.

* Vaaditaan iOS-laite, jossa on iOS 7 tai uudempi.

Varmista, että iOS-laite yhdistetään langattomaan reitittimeen ennen konfiguraation jatkamista.

1 Varmista, että laitteen verkkonimi näkyy WAC-näytössä **7**.

2 Valitse laitteen nimi kohteesta "SET UP NEW AIRPLAY SPEAKER" iOS-laitteen Wi-Fi-näytössä ja kosketa "Next!"

Seuraa iOS-laitteen näytössä näkyviä ohjeita asetusten konfiguroimiseksi.

B WPS-painikekonfiguraation käyttö

Langaton yhteys voidaan konfiguroida yhdellä langattoman reitittimen (liitäntäpiste) WPS-painikkeen painalluksella.

1 Painamalla RETURN peruuta WAC, kun näyttö näkyy TV:ssä **7**.

2 Paina ja pidä alhaalla laitteen etupaneelissa olevaa INFO (WPS)-näppäintä yli 3 sekuntia.

"Press WPS button on Access Point" näkyy etunäytössä.

3 Paina WPS-painiketta langattomasta reitittimestä.

Kun asetus on valmis ja yhteys on muodostettu, "Completed" näkyy etunäytössä.



Jos "Not connected" näkyy, toista prosessi vaiheesta 1 tai yritä toista yhdistämistapaa.

8 Kaiuttimien asetusten automaattinen optimointi (YPAO)

Yamahan parametrisen huoneakustikan optimointitoiminto (Yamaha Parametric room Acoustic Optimizer, YPAO) tunnistaa kaiutiinliitännät, mittaa etäisyyden kaiuttimista kuuntelupaikkaan (tai -paikkoihin) ja optimoi sitten automaattisesti kaiutinasetukset kuten äänitasapainon ja akustiset parametrit huoneitilan mukaisiksi.

Huomioi seuraavat YPAO-mittausta koskevat ohjeet

- Testausäännet toistetaan suurella äänenvoimakkuudella, ja pienet lapset saattavat pelästyä niitä.
- Testiäännten voimakkuutta ei voi säätää.
- Pidä huone mahdollisimman hiljaisena.

- Pysy huoneen nurkassa kuuntelupaikan takana niin, että et ole esteenä kaiuttimien ja YPAO-mikrofonin välillä.
- Älä yhdistä kuulokkeita.

1 Kytke subwooferi päälle ja aseta äänenvoimakkuus puoleenväliin. Jos jakotajuutta voi säätää, aseta se suurimpaan arvoon.

2 Aseta YPAO-mikrofoni kuuntelupaikkaan ja liitä se etupaneelissa olevaan YPAO MIC -liitäntään.

Näyttö **8-1** tulee näkyviin TV:seen.

Aseta YPAO-mikrofoni kuuntelupaikkaan (korviesi korkeudelle). Suosittelemme käyttämään kolmijalkaa mikrofoniteineen. Voit käyttää kolmijalan ruuveja mikrofonin vakauttamiseen.

3 Voit aloittaa mittauksen valitsemalla nuolinäppäimillä "Measure" ja painamalla ENTER.

Mittaus alkaa 10 sekunnin kuluttua.

Mittaus kestää noin 3 minuuttia.

Näyttö **8-2** tulee näkyviin televisioon, kun mittaus on päättynyt.

Jos näyttöillä näkyy virheilmoituksia (kuten E-1) tai varoitusviestejä (kuten W-2), katso lisätietoja oppaan "Owner's Manual" (Käyttöopas) kohdasta "Error messages" tai "Warning messages".

4 Valitse nuolinäppäimillä "Save/Cancel" ja paina ENTER.

5 Valitse nuolinäppäimillä "SAVE" ja paina ENTER.

6 Valitse nuolinäppäimillä "YES" ottaaksesi käyttöön YPAO Volume ja paina ENTER.

Katso lisätietoja kohteesta YPAO Volume oppaasta "Owner's Manual" (Käyttöopas).

7 Irrota YPAO-mikrofoni laitteesta.

Älä jätä YPAO-mikrofonia pitkäksi aikaa paikkaan, jossa se altistuu suoralle auringonvalolle tai korkealle lämpötilalle.

Kaiutinasetukset on nyt optimoitu.

Bluetooth-laitteeseen tallennetun musiikin toistaminen

1 Painamalla BLUETOOTH valitse "Bluetooth" tulolähteeksi.

2 Kytke Bluetooth-toiminto päälle laiteessasi ja valitse päälaitteen mallin nimi Bluetooth-laitelistasta.

Yhteys muodostetaan Bluetooth-laitteen ja laitteen välille.

Jos salasanaa vaaditaan, syötä numero "0000".

3 Käytä Bluetooth-laitetta musiikin toistoon.



Katso opaskirjasta "Owner's Manual" (Käyttöopas) lisätietoja Bluetooth-toiminnosta.

9 BD/DVD-levyn toistaminen

Noudata näitä ohjeita, kun haluat toistaa BD/DVD-levyjä. Suosittelemme monikanavaäänänen (vähintään 5.1-kanavainen) toistamista, jotta tunnet laitteen tuottaman surround-äänänen.

1 Kytke BD/DVD-soitin päälle.

2 Paina HDMI 1.

"HDMI 1" valitaan tulolähteeksi.

3 Aloita toisto BD/DVD-soittimella.

4 Paina toistuvasti STRAIGHT valitaksesi asetuksen "STRAIGHT!"

Kun "STRAIGHT" (suora dekodaus) on käytössä, kukin kaiutin tuottaa kunkin kanavan audiosignaalin suoraan (ilman äänikentän käsittelyä).

5 Säädä äänenvoimakkuutta painamalla VOLUME.

Tämä viimeistelee perusasetukset.



Jos surround-ääni ei kuulu tai jokin kaiuttimista ei toista ääntä, katso oppaan "Owner's Manual" (Käyttöopas) kohta "Troubleshooting".