

YAMAHA

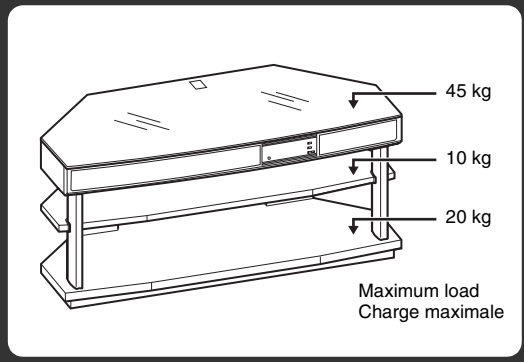
SURROUND SOUND TV STAND

MEUBLE TV SURROUND

YRS-700

Install Manual

Manuel d'installation



ENGLISH

FRANÇAIS

This Install Manual shows how to assemble the YRS-700. You must assemble the YRS-700 before use. Refer to Owner's Manual for safety instruction and connection guide.

Ce Manuel d'installation montre comment monter l'YRS-700. Vous devez monter l'YRS-700 avant de l'utiliser. Reportez-vous au mode d'emploi pour en savoir plus sur la sécurité et les connexions.

Caution!

- Assembly requires two or more people, especially for the steps marked with this icon . Attempting to assemble the unit on your own may result in injury or damage to the unit.
- Do not use electric tool for assembling.
- In case you secure parts with more than 2 screws, tighten all screws temporarily halfway, then secure them.
- Place the main unit on a soft cloth to prevent scratching the floor and the main unit.
- Do not apply any force to the speaker grille, as it is easily damaged.
- After assembly, place the unit on a stable surface.
- For maintenance, wipe the surface of the unit using a soft, dry cloth. Do not use alcohol, benzine or thinner.
- Install your TV in accordance with the manufacturer's instructions to prevent it from toppling over.

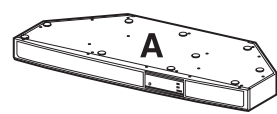
Prudence !

- Le montage nécessite au moins deux personnes, surtout pour les opérations indiquées par l'icône . Si vous essayez de monter seul ce produit, vous risquez de vous blesser ou de l'endommager.
- N'utilisez pas d'outil électrique pour le montage.
- Si vous fixez des pièces avec plus de 2 vis, serrez provisoirement toutes les vis à mi-course, avant de les serrer à fond.
- Placez l'unité principale sur un linge doux pour éviter de griffer le sol et l'unité principale.
- N'appuyez pas sur la grille de haut-parleur, car elle peut être facilement endommagée.
- Après le montage, placez le produit sur une surface stable.
- Pour l'entretien, essuyez la surface du produit avec un chiffon sec et doux. N'utilisez pas d'alcool, de benzène ou de diluant.
- Installez votre téléviseur conformément aux consignes données par le fabricant pour éviter qu'il bascule.

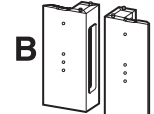
Package contents

Make sure all of the following items are included in the package, as they are all necessary to complete assembly.

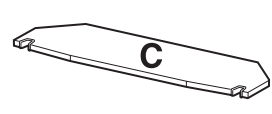
- Main unit
- Système principal



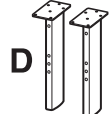
- Rear panels (left and right)
- Panneaux arrière (gauche et droit)



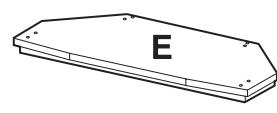
- Shelf
- Étagère



- Support posts (x2)
- Pieds (x2)



- Bottom panel
- Panneau inférieur



- Center rear panel
- Panneau arrière central



- Glass top panel
- Panneau supérieur en verre



- Brackets (x2)
- Supports (x2)



- Pins (x6)
- Chevilles (x6)



- Small screws M4x10 mm (x12)
- Petites vis M4x10 mm (x12)



- Large screws M5x30 mm (x6)
- Washers (x6)
- Grandes vis M5x30 mm (x6)
- Rondelles (x6)



- Fasteners (x5)
- Pièces de fixation (x5)



You will need a Phillips screwdriver for assembly.

Vous aurez besoin d'un tournevis cruciforme pour le montage.

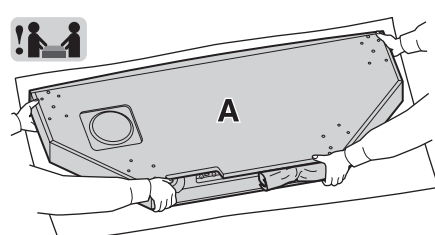
Assembly

Assemble the unit upside down.

1. Place the main unit on the floor.

Notes

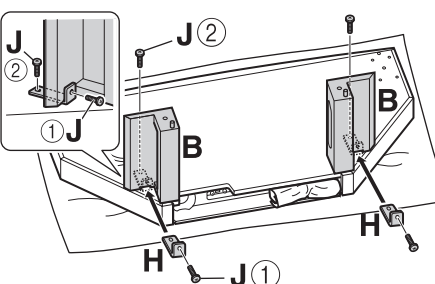
- Position the main unit with the bottom side up, just as it was packed in the box.
- The power cable is wrapped in a plastic sheet and taped to the main unit. Do not remove the tape until the unit is moved to its final location.



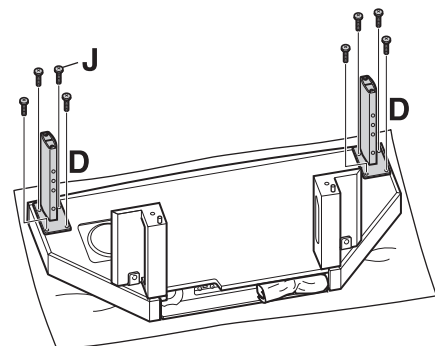
2. Attach the rear panels (left and right).

Notes

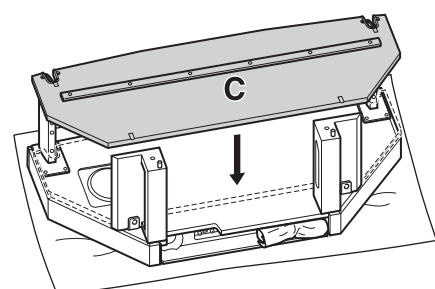
- Attach the rear panels (left and right) with the one-dowel-pin side up as shown.
- Tighten small screws in numerical order (① to ②).



3. Attach the support posts.



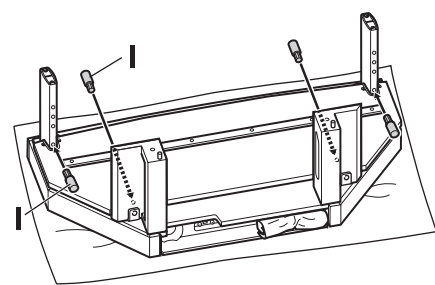
4. Slide the shelf between the posts.



5. Attach the pins to the bottom of pinhole to temporarily secure the shelf.

Hints

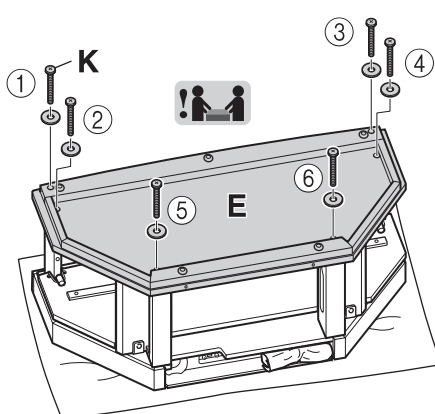
Secure the shelf temporarily to avoid the shelf dropping when the unit is turned over.



6. Attach the bottom panel.

Notes

- When placing the bottom panel, take care so that your fingers do not become caught.
- Tighten large screws in numeric order (① to ⑥).



Montage

Pour l'assembler, mettez l'appareil à l'envers.

1. Placez l'unité principale sur le sol.

Remarques

- Placez l'unité principale face arrière vers le haut, exactement comme elle se trouve dans l'emballage.
- Le câble d'alimentation est entouré d'une feuille de plastique et est fixé à l'unité principale. Ne le détachez pas aussi longtemps que l'unité ne se trouve pas à son emplacement définitif.

2. Fixez les panneaux arrière (gauche et droit).

Remarques

- Fixez les panneaux arrière (gauche et droit) en dirigeant vers le haut le côté qui présente une cheville, comme illustré.
- Serrez les petites vis dans l'ordre numérique (① à ②).

3. Fixez les pieds.

4. Glissez l'étagère entre les pieds.

5. Fixez les chevilles dans les trous pour cheville inférieurs afin de maintenir provisoirement l'étagère en place.

Conseils

Fixez temporairement l'étagère afin d'éviter sa chute lorsque l'appareil est retourné.

6. Fixez le panneau inférieur.

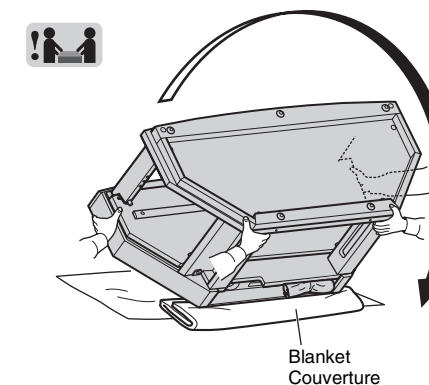
Remarques

- Pour placer le panneau inférieur, veillez à ne pas vous coincer les doigts.
- Serrez les grandes vis dans l'ordre numérique (① à ⑥).

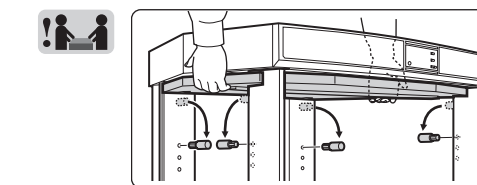
7. Turn the unit over.

Notes

- When turning the unit over, hold on to the main unit and the temporarily secured shelf so that your fingers do not become caught between the shelf and bottom panel.
- Place a blanket, etc. under the edge of the unit as shown. First turn the unit onto its back, then turn it upright.
- Do not exert force on the front cover of the speaker.



8. Reposition the pins to set the desired shelf height.

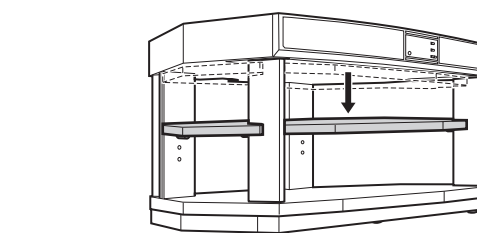


9. Remove the tape holding the power cable to the main unit.

10. Place the glass top panel.

Notes

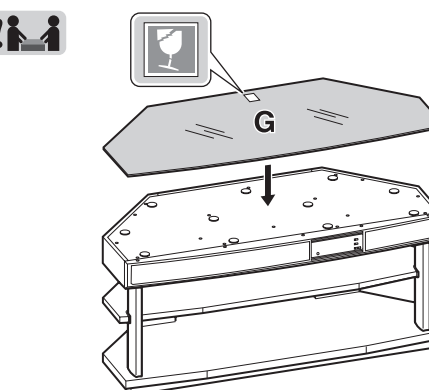
- Place the glass top panel with the glass caution sticker facing up.
- Do not remove the glass caution sticker.



11. Attach the center rear panel.

Notes

- Remove the backing papers from the fasteners, then attach the fasteners as shown in the illustration.
- Match the dent part of center rear panel to the pins attached to the bottom panel.



12. Move the unit into its final position.

Notes

- Be sure to leave enough space behind the unit and the wall to prevent the connector plug from being damaged when installing this unit against a wall.
- Do not place the devices on the shelf before locating.
- The center rear panel can be removed from the fasteners.

7. Retournez l'unité.

Remarques

- Lorsque vous retournez l'unité, tenez l'unité principale et l'étagère que vous avez provisoirement fixée en veillant à ce que vos doigts ne se coincent pas entre l'étagère et le panneau inférieur.
- Posez une couverture, par exemple, sous le bord de l'unité, de la manière illustrée. Retournez d'abord l'unité sur le dos, puis à l'endroit.
- N'appuyez pas sur la face avant du haut-parleur.

8. Repositionnez les chevilles à la hauteur à laquelle vous souhaitez placer l'étagère.

9. Retirez la bande adhésive qui maintient le câble d'alimentation à l'unité principale.

10. Placez le panneau supérieur en verre.

Remarques

- Placez le panneau supérieur en verre en orientant l'autocollant d'avertissement vers le haut.
- Ne retirez pas l'autocollant d'avertissement du verre.

11. Fixez le panneau arrière central.

Remarques

- Retirez les supports en papier des attaches, puis fixez les attaches de la manière illustrée.
- Alignez l'entaille du panneau arrière central sur les chevilles fixées au panneau inférieur.

12. Déplacez l'unité jusqu'à sa position définitive.

Remarques

- Veillez à laisser un espace suffisant entre l'unité et le mur pour éviter d'endommager la fiche du connecteur lorsque vous installez cette unité contre un mur.
- Ne posez aucun appareil sur l'étagère avant que l'unité n'ait rejoint son emplacement définitif.
- Il est possible de retirer le panneau arrière central des pièces de fixation.

YAMAHA

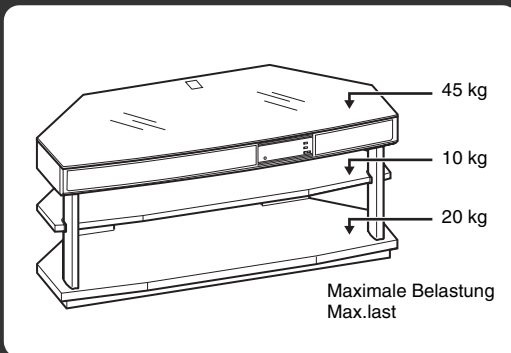
SURROUND SOUND TV STAND

MEUBLE TV SURROUND

YRS-700

Installationsanleitung

Installationsanvisningar



DEUTSCH

SVENSKA

Diese Installationsanleitung zeigt, wie der YRS-700 zusammengebaut wird. Sie müssen den YRS-700 vor der Verwendung zusammenbauen. Die Sicherheitshinweise und die Anleitung für die Anschlüsse finden Sie in der Bedienungsanleitung.

Den här installationshandboken beskriver hur du monterar YRS-700. Du måste montera YRS-700 före användning. Se bruksanvisningen för säkerhetsinstruktioner och anslutningsguide.

■ Vorsicht!

- Für den Zusammenbau der mit einem -Symbol markierten Teile sind zwei Personen erforderlich. Versuchen Sie nicht, die Einheit allein zusammenzubauen, da es andernfalls zu Verletzungen oder Schäden an der Einheit kommen kann.
- Verwenden Sie keine elektrischen Werkzeuge für den Zusammenbau.
- Wenn Teile mit mehr als 2 Schrauben gesichert werden, ziehen Sie alle Schrauben leicht an und sichern Sie sie dann alle.
- Legen Sie die Haupteinheit auf ein weiches Tuch, um zu verhindern, dass der Boden oder die Haupteinheit verkratzt werden.
- Üben Sie keinen Druck auf das Lautsprechergitter aus, da es leicht beschädigt werden kann.
- Stellen Sie die Einheit nach dem Zusammenbau auf eine stabile Oberfläche.
- Wischen Sie die Oberfläche der Einheit zur Reinigung mit einem weichen, trockenen Tuch ab. Verwenden Sie niemals Alkohol, Waschbenzin oder Verdünnern.
- Stellen Sie den Fernseher immer den Anweisungen des Herstellers entsprechend auf, um zu verhindern, dass er umkippt.

■ Observera!

- Ni måste vara minst två personer vid monteringen, i synnerhet för de steg som är märkta med symbolen . Om du försöker montera enheten ensam kan det leda till personskador eller skador på enheten.
- Använd inte elverktyg vid monteringen.
- Om du fäster delar med mer än 2 skruvar drar du först åt alla skruvar halvvägs och drar sedan åt dem helt.
- Placera huvudenheten på något mjukt så att du inte repar golvet eller huvudenheten.
- Använd inte våld på högtalargallret eftersom det enkelt kan skadas.
- Efter montering ställer du enheten på en stadig yta.
- För underhåll, torka av enhetens yta med en mjuk och torr trasa. Använd inte alkohol, bensin eller thinner.
- Installera TV:n enligt tillverkarens instruktioner så att den inte riskerar att falla.

■ Lieferumfang

Überprüfen Sie zuerst, ob Sie alle für den Zusammenbau notwendigen Dinge bekommen haben.

■ Förpackningens innehåll

Kontrollera att de följande artiklarna medföljer i förpackningen, eftersom de behövs för monteringen.

- | | | | |
|--|---|--|---|
| <ul style="list-style-type: none"> Haupteinheit Huvudenhet | <ul style="list-style-type: none"> Rückseitige Platten (links und rechts) Bakre paneler (vänster och höger) | <ul style="list-style-type: none"> Bordbrett Hylla | <ul style="list-style-type: none"> Abstandsblöcke (2 Stück) Stödpelare (x2) |
| <ul style="list-style-type: none"> Untere Platte Bottenpanel | <ul style="list-style-type: none"> Mittige Rückplatte Mellersta bakpanel | <ul style="list-style-type: none"> Obere Platte aus Glas Glastoppanel | <ul style="list-style-type: none"> Halterungen (2 Stück) Vinkelfästen (x2) |
| <ul style="list-style-type: none"> Stifte (6 Stück) Stift (x6) | <ul style="list-style-type: none"> Kleine Schrauben, M4x10 mm (12 Stück) Små skruvar M4x10 mm (x12) | <ul style="list-style-type: none"> Lange Schrauben, M5x30 mm (6 Stück) Unterlegscheiben (6 Stück) Stora skruvar M5x30 mm (x6) Brickor (x6) | <ul style="list-style-type: none"> Klammern (5 Stück) Fästen (x5) |

Für den Zusammenbau benötigen Sie einen Kreuzschlitzschraubendreher.

Du behöver en Phillips-skruvmejsel för monteringen.

■ Zusammenbau

Drehen Sie die Einheit für den Zusammenbau um.

1. Legen Sie die Haupteinheit auf den Boden.

Anmerkungen

- Legen Sie die Haupteinheit mit der Unterseite nach oben auf den Boden, so wie Sie sie in der Verpackung vorgefunden haben.
- Das Netzkabel ist in eine Plastikfolie eingewickelt und an der Haupteinheit festgeklebt. Entfernen Sie das Klebeband erst, wenn die Einheit am endgültigen Standort aufgestellt wurde.

2. Bringen Sie die rückseitigen Platten (links und rechts) an.

Anmerkungen

- Bringen Sie die rückseitigen Platten (links und rechts) an, wobei die Seite mit dem einzelnen Zapfen nach oben zeigt, wie dargestellt.
- Ziehen Sie die kurzen Schrauben in numerischer Reihenfolge fest (① bis ②).

3. Bringen Sie die Abstandsblöcke an.

4. Schieben Sie das Bordbrett zwischen die Abstandsblöcke.

5. Bringen Sie die Stifte an der Unterseite der Stiftlöcher an, um das Bordbrett vorübergehend zu sichern.

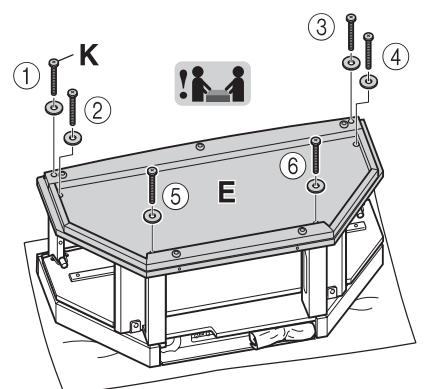
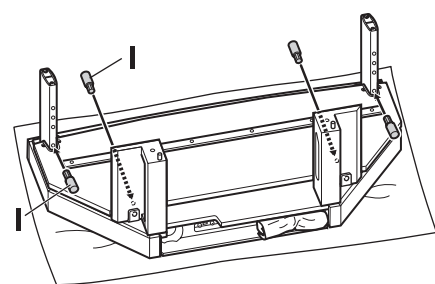
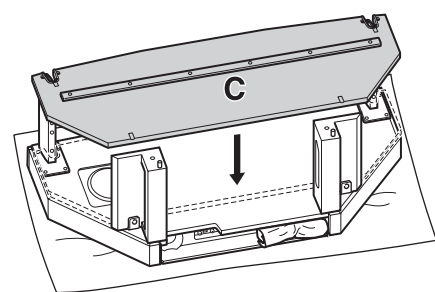
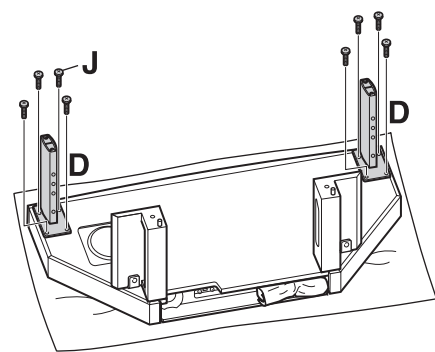
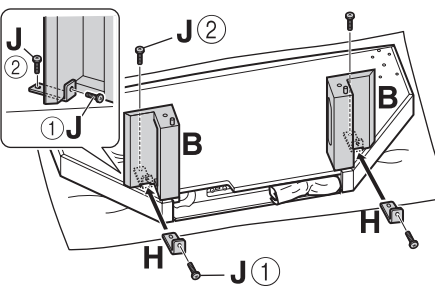
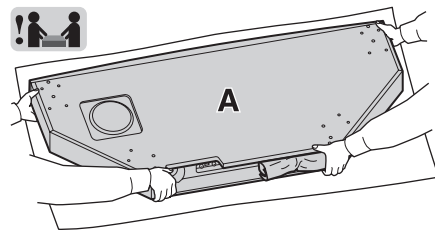
☀️Tips

Sichern Sie das Bordbrett provisorisch, um zu vermeiden, dass es herunterfällt, wenn Sie die Einheit umdrehen.

6. Bringen Sie die untere Platte an.

Anmerkungen

- Achten Sie bei der Platzierung der unteren Platte darauf, dass sich Ihre Finger nicht festklemmen.
- Ziehen Sie die lange Schrauben in numerischer Reihenfolge fest (① bis ⑥).



■ Montering

Montera enheten upp och ned.

1. Placera huvudenheten på golvet.

Kommentarer

- Placera huvudenheten med undersidan uppåt, precis som den var förpackad i kartongen.
- Strömkabeln är omslagen med plast och tejpad mot huvudenheten. Ta inte bort tejpenn förän enheten flyttas till sin slutliga plats.

2. Montera de bakre panelerna (vänster och höger).

Kommentarer

- Montera de bakre panelerna (vänster och höger) med stiftsidan uppåt (se bilden).
- Dra åt de små skruvarna i nummerordning (① till ②).

3. Montera stödpelarna.

4. Skjut in hyllan bakom pelarna.

5. Montera stiften mot botten av stifthålen så att hyllan tillfälligt blir förankrad.

☀️Tips

Säkra hyllan tillfälligt för att undvika att den faller ned när du vänder på enheten.

6. Montera den Bottenpanelen.

Kommentarer

- När bottenpanelen placeras ska du vara försiktig så att du inte klämmer fingrarna.
- Dra åt de stora skruvarna i nummerordning (① till ⑥).

7. Drehen Sie die Einheit um.

Anmerkungen

- Wenn Sie die Einheit umdrehen, halten Sie die Haupteinheit und das vorübergehend gesicherte Bordbrett so fest, dass Sie sich die Finger nicht zwischen dem Bordbrett und der Bodenplatte einklemmen.
- Legen Sie eine Decke usw. unter die Kante der Einheit, wie dargestellt. Drehen Sie die Einheit zuerst auf die Rückseite und richten Sie sie dann auf.
- Üben Sie keinen Druck auf die vordere Abdeckung des Lautsprechers aus.

8. Positionieren Sie die Stifte neu, um die gewünschte Höhe des Bordbretts einzustellen.

9. Entfernen Sie das Klebeband, mit dem das Netzkabel an der Haupteinheit befestigt ist.

10. Legen Sie die Obere Platte aus Glas auf.

Anmerkungen

- Legen Sie die Obere Platte aus Glas auf, wobei der Aufkleber „Vorsicht Glas“ nach oben weist.
- Entfernen Sie den Aufkleber „Vorsicht Glas“ nicht.

11. Bringen Sie die mittige Rückplatte an.

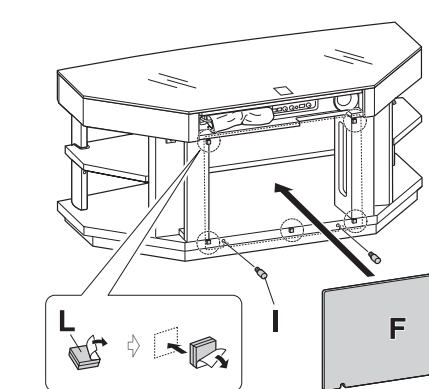
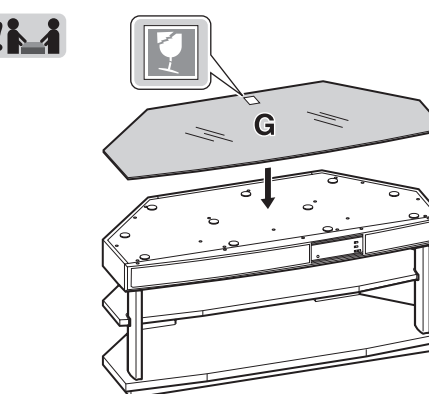
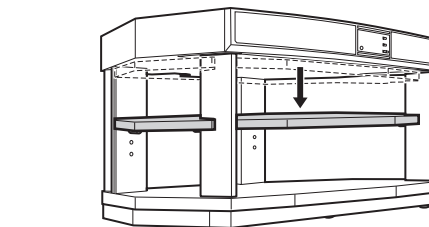
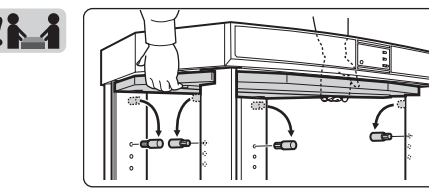
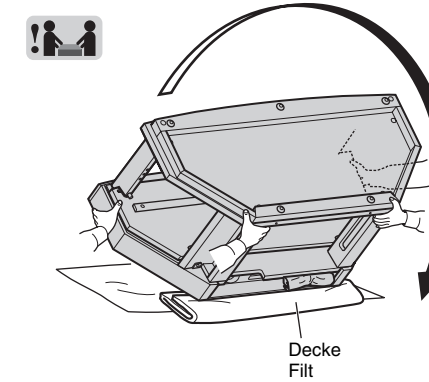
Anmerkungen

- Entfernen Sie die Schutzfolie von den Befestigungsteilen und bringen Sie sie, wie in der Abbildung dargestellt, an.
- Richten Sie den eingekerbten Teil der mittleren Rückplatte an den Stiften aus, die an der unteren Platte angebracht sind.

12. Stellen Sie die Einheit an ihrem endgültigen Standort auf.

Anmerkungen

- Achten Sie darauf, zwischen der Einheit und der Wand dahinter ausreichend Platz zu lassen, damit der Anschlussstecker nicht beschädigt wird, wenn diese Einheit vor einer Wand aufgestellt wird.
- Stellen Sie die Geräte erst dann auf das Bordbrett, nachdem die Einheit an ihrem Standort aufgestellt wurde.
- Die mittige Rückplatte kann von den Klammern entfernt werden.



7. Vänd på enheten.

Kommentarer

- När du vänder på enheten håller du i huvudenheten och den tillfälligt monterade hyllan så att dina fingrar inte kläms mellan hyllan och den undre panelen.
- Placera en filt eller liknande under enhetens kant (se bilden). Vänd först enheten på baksidan och ställ den sedan upp.
- Använd inte våld på högtalarens framsida.

8. Sätt tillbaka stiften på önskad hyllhöjd.

9. Ta bort tejpenn som håller strömkabeln mot huvudenheten.

10. Lagg den övre Glastoppanel på plats.

Kommentarer

- Placera den övre Glastoppanel med varningsdekalen uppåt.
- Ta inte bort varningsdekalen från glaset.

11. Montera den mellersta bakpanelen.

Kommentarer

- Ta bort skyddspapperen från fästena och montera sedan fästena enligt bilden.
- Matcha den utstående delen av den mellersta bakpanelen med stiften i bottenpanelen.

12. Ställ enheten på sin slutliga plats.

Kommentarer

- Se till att lämna tillräckligt med plats mellan enheten och väggen för att förhindra att kontakten skadas när du ställer enheten mot en vägg.
- Ställ inte enheterna på hyllan innan den står på rätt plats.
- Den mellersta bakpanelen kan tas bort från fästena.