



CX-A5100/MX-A5000

Anslutningsexempel / Esempio di collegamento / Aansluitvoorbeeld

Svenska

Italiano

Nederlands

G

YAMAHA CORPORATION

© 2015 Yamaha Corporation Printed in Malaysia ZQ93190

Svenska

Genom att kombinera "AV För förstärkare CX-A5100" och "Effektförstärkare MX-A5000" kan du bygga ett hemmabiosystem på en mängd olika sätt. Den här guiden beskriver tre anslutningsexempel. Placera högtalarna i rummet med hjälp av följande diagram som referens.



- Den här guiden beskriver endast anslutningsexempel. Se bruksanvisningen för varje enhet för information om varje utgång eller inställningar för omkopplare som krävs.
- Ta bort nätkabeln från varje enhet innan du ansluter.
- Du kan ansluta subwoofer till CX-A5100 med hjälp av de balanserade (XLR) eller obalanserade (RCA) jacken.

Italiano

È possibile creare un sistema home theater in vari modi combinando il "Preamplificatore Audio Video CX-A5100" e "Amplificatore di potenza MX-A5000". Nella presente Guida vengono descritte tre modalità di collegamento indicative per l'esempio. Posizionare i diffusori nella stanza utilizzando il seguente schema come riferimento.



- Nella presente Guida vengono descritti solo esempi di collegamento. Per informazioni su ciascun terminale o sulle impostazioni necessarie per gli interruttori, consultare il manuale di istruzioni di ciascun dispositivo.
- Prima di effettuare i collegamenti, staccare il cavo di alimentazione di ciascun dispositivo.
- È possibile collegare i subwoofer al CX-A5100 utilizzando prese bilanciate (XLR) o sbilanciate (RCA).

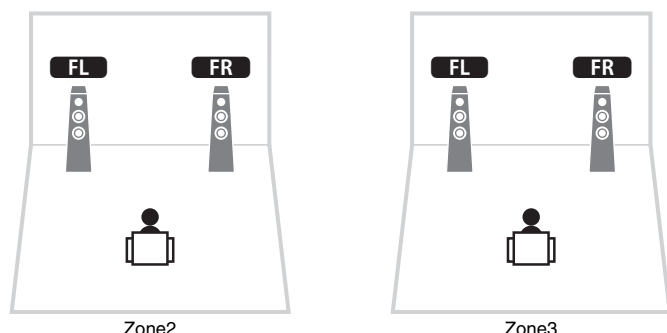
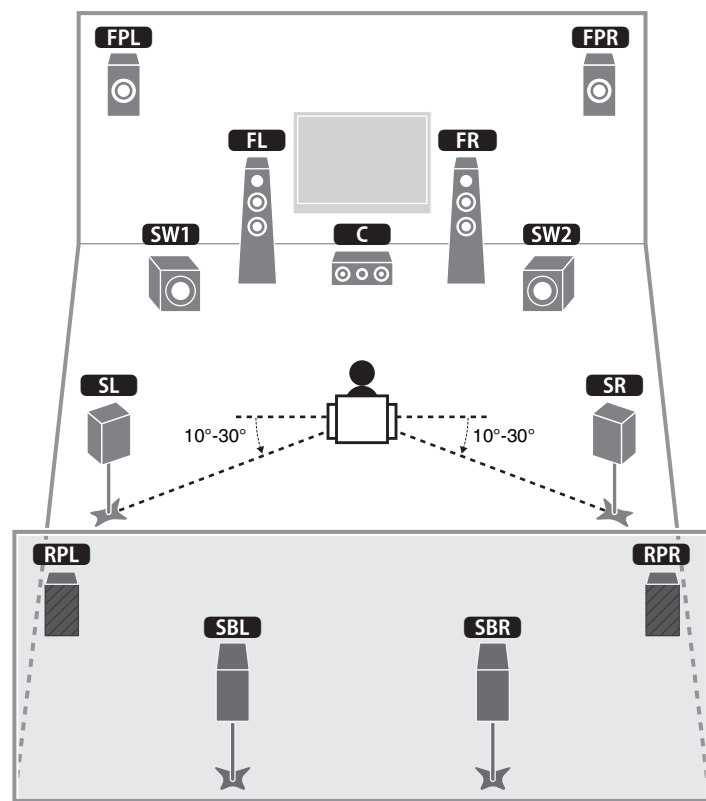
Nederlands

Met een combinatie van "AV Voorversterker CX-A5100" en "AV Eindversterker MX-A5000" kunt u op verschillende manieren een thuisbioscoopstelsysteem bouwen. In deze handleiding worden als voorbeeld drie kenmerkende aansluitmethoden beschreven. Plaats de luidsprekers in de kamer zoals afgebeeld in het onderstaande overzicht.



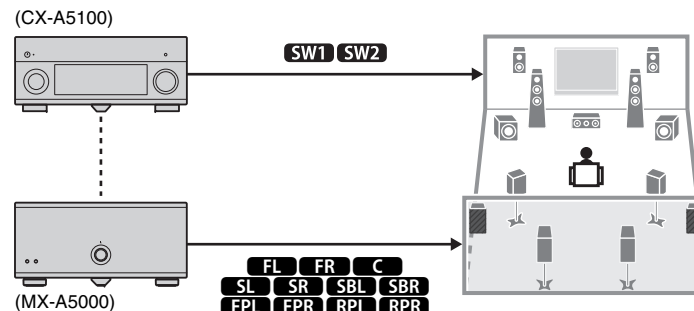
- In deze handleiding worden alleen aansluitvoorbeelden beschreven. Raadpleeg de handleiding voor de afzonderlijke apparaten voor informatie over de aansluitingen en de vereiste schakelaarinstellingen.
- Haal voordat u aansluitingen maakt het netsnoer van alle apparaten uit het stopcontact.
- U kunt de subwoofers aansluiten op de CX-A5100 via de gebalanceerde (XLR) of ongebalanceerde (RCA) aansluitingen.

Idealisk placering av högtalare / Layout ideale dei diffusori / Ideale luidsprekeropstelling



- FL** Front (L) / Anteriore (S) / Voor (L)
- FR** Front (R) / Anteriore (D) / Voor (R)
- C** Center / Centrale / Midden
- SL** Surround (L) / Surround (S) / Surround (L)
- SR** Surround (R) / Surround (D) / Surround (R)
- SBL** Bakre surround (L) / Surround posteriore (S) / Achterste surround (L)
- SBR** Bakre surround (R) / Surround posteriore (D) / Achterste surround (R)
- FPL** Front presence (L) / Presenza anteriore (S) / Voorste aanwezigheid (L)
- FPR** Front presence (R) / Presenza anteriore (D) / Voorste aanwezigheid (R)
- RPL** Rear presence (L) / Presenza posteriore (S) / Achterste aanwezigheid (L)
- RPR** Rear presence (R) / Presenza posteriore (D) / Achterste aanwezigheid (R)
- SW1** Subwoofer (1) / Subwoofer (1) / Subwoofer (1)
- SW2** Subwoofer (2) / Subwoofer (2) / Subwoofer (2)

① Hemmabiosystem med maximala kanaler (11.2-ch) Sistema home theater con il numero massimo di canali (11.2 canali) Thuisbioscoopstelsysteem met maximaal aantal kanalen (11.2-kanaals)



Svenska

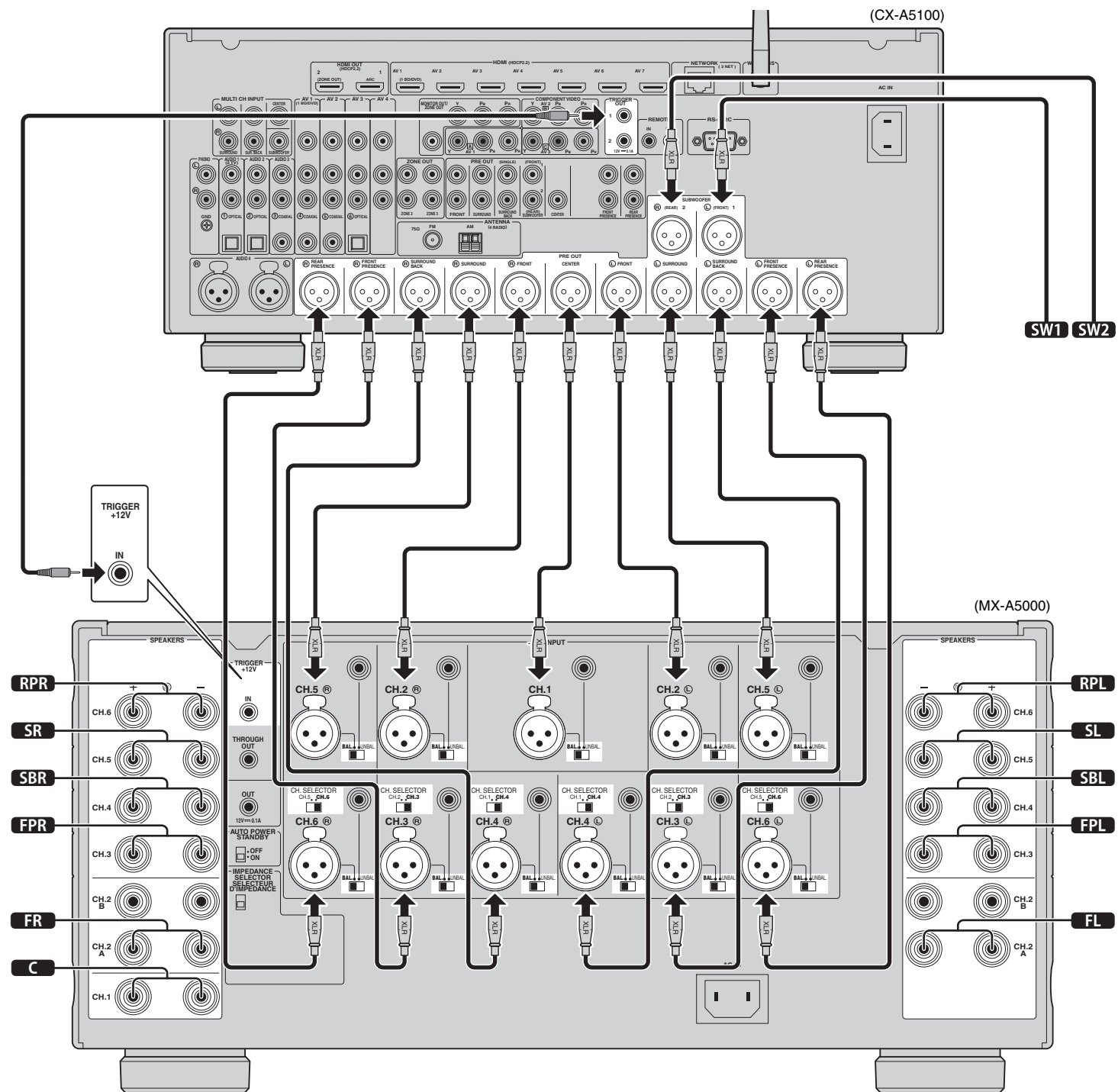
Med det här systemet kan du utnyttja de mest kraftfulla möjligheterna hos CINEMA DSP – det tredimensionella ljudfältet hos ett 11.2-kanalsystem.

Italiano

Questo sistema offre le prestazioni migliori della modalità CINEMA DSP: un campo sonoro tridimensionale a 11.2 canali.

Nederlands

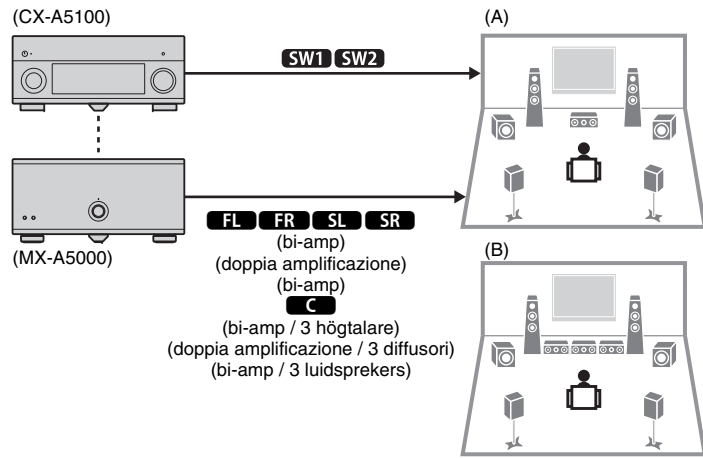
Met dit systeem kunt u genieten van de hoogste pieken van CINEMA DSP - een 11.2-kanaals 3-dimensionaal geluidsveld.



- Ställ in BAL/UNBAL-omkopplaren och CH. SELECTOR för varje kanal (på baksidan av MX-A5000) enligt bilden ovan.
- Impostare l'interruttore BAL/UNBAL e CH. SELECTOR per ciascun canale (sul retro del dispositivo MX-A5000) come illustrato sopra.
- Stel de BAL/UNBAL-schakelaar en CH. SELECTOR voor elk kanaal in (aan de achterkant van de MX-A5000) zoals hierboven wordt aangegeven.

② 5-ch bi-amp-system

Sistema a doppia amplificazione a 5 canali
5-kanaals bi-ampsystem



Svenska

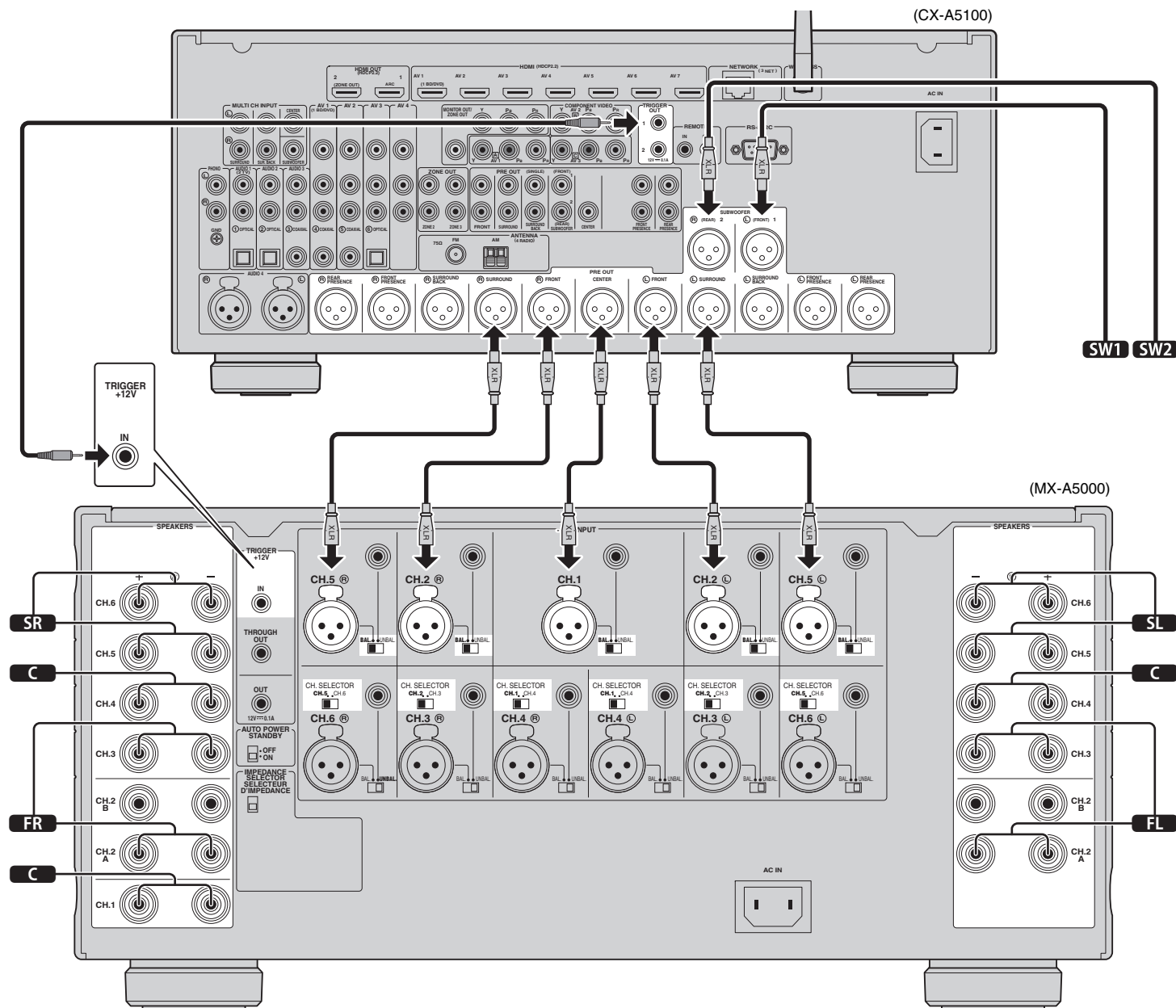
Med det här systemet kan du njuta av bättre ljudkvalitet genom att göra bi-amp-anslutningar för alla 5-kanaliga högtalare (bild A). För mittkanalen kan du också använda tre centerhögtalare i stället för bi-amp-anslutningar (bild B).

Italiano

Questo sistema consente di ascoltare un audio di migliore qualità effettuando collegamenti a doppia amplificazione per tutti i diffusori a 5 canali (fig. A). Per il canale centrale è possibile utilizzare anche tre diffusori centrali anziché i collegamenti a doppia amplificazione (fig. B).

Nederlands

Met dit systeem kunt u genieten van meer geluiden van hoge kwaliteit, door bi-ampaansluitingen te maken voor alle 5-kanaals luidsprekers (afb. A). Voor het middelste kanaal kunt u ook drie middenluidsprekers gebruiken in plaats van bi-ampaansluitingen (afb. B).

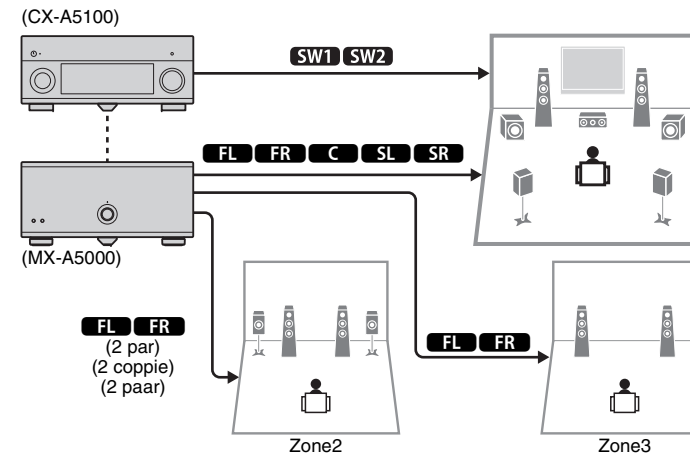


- Ställ in BAL/UNBAL-omkopplaren och CH. SELECTOR för varje kanal (på baksidan av MX-A5000) enligt bilden ovan.
- Impostare l'interruttore BAL/UNBAL e CH. SELECTOR per ciascun canale (sul retro del dispositivo MX-A5000) come illustrato sopra.
- Stel de BAL/UNBAL-schakelaar en CH. SELECTOR voor elk kanaal in (aan de achterkant van de MX-A5000) zoals hierboven wordt aangegeven.

- Använd två av CH.1, CH.4 (L) och CH.4 (R)-högtalarutgångarna för att göra en bi-amp-anslutning för centerhögtalaren (C).
- Per effettuare un collegamento a doppia amplificazione per il diffusore centrale (C), utilizzare due terminali dei diffusori CH.1, CH.4 (L) e CH.4 (R).
- Als u een bi-ampaansluiting wilt maken voor de middelste luidspreker (C), gebruikt u twee van de luidsprekeraansluitingen CH.1, CH.4 (L) en CH.4 (R).

③ 5-ch-huvudzon plus två 2-ch-zoner

Zona principale a 5 canali più due zone a 2 canali
5-kanaals hoofdzone plus twee 2-kanaals zones



Svenska

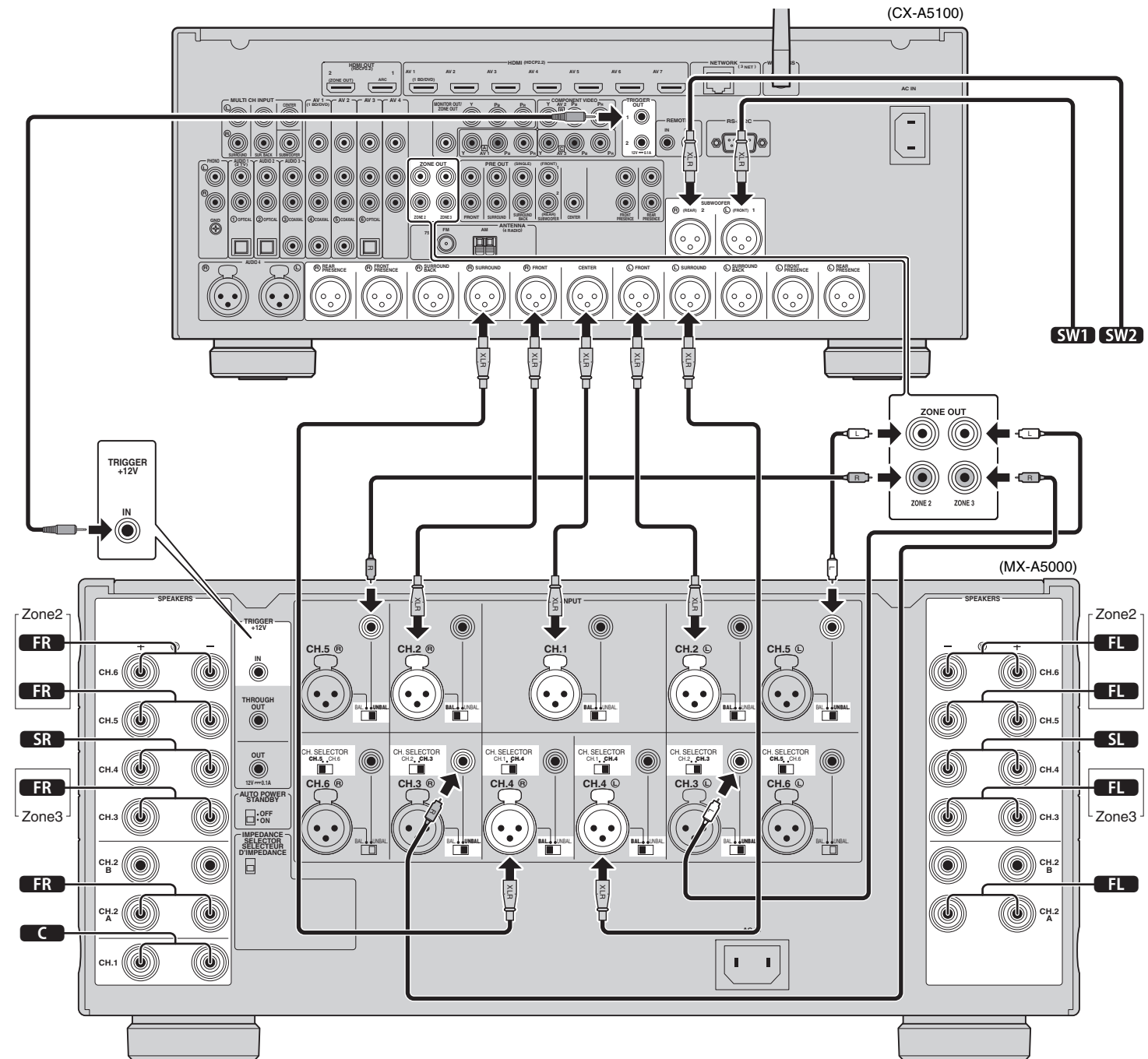
Med det här systemet kan du njuta av 5-ch-surroundljud i huvudzonen och stereoljud i de övriga zonerna (Zone2 och Zone3). Du kan använda två par framhögtalare för Zone2 eller Zone3 om det behövs.

Italiano

Questo sistema consente di ascoltare audio surround a 5 canali nella zona principale e audio stereo nelle altre zone (Zone2 e Zone3). A seconda delle esigenze, è possibile utilizzare due coppie di diffusori anteriori per Zone2 o Zone3.

Nederlands

Met dit systeem kunt u in de hoofdzone genieten van 5-kanaals surroundgeluid en in de andere zones (Zone2 en Zone3) van stereogeluid. Indien nodig kunt u twee paar voorste luidsprekers gebruiken voor Zone2 of Zone3.



- Ställ in BAL/UNBAL-omkopplaren och CH. SELECTOR för varje kanal (på baksidan av MX-A5000) enligt bilden ovan.
- Impostare l'interruttore BAL/UNBAL e CH. SELECTOR per ciascun canale (sul retro del dispositivo MX-A5000) come illustrato sopra.
- Stel de BAL/UNBAL-schakelaar en CH. SELECTOR voor elk kanaal in (aan de achterkant van de MX-A5000) zoals hierboven wordt aangegeven.