

**YAMAHA**  
**CL Editor**  
**Manuel d'installation****ATTENTION****CONTRAT DE LICENCE DE LOGICIEL**

VEUILLEZ LIRE ATTENTIVEMENT CE CONTRAT DE LICENCE (« CONTRAT ») AVANT D'UTILISER CE LOGICIEL. L'UTILISATION DE CE LOGICIEL EST ENTIÈREMENT RÉGIE PAR LES TERMES ET CONDITIONS DE CE CONTRAT. CECI EST UN CONTRAT ENTRE VOUS-MÊME (EN TANT QUE PERSONNE PHYSIQUE OU MORALE) ET YAMAHA CORPORATION (« YAMAHA »).

EN TÉLÉCHARGEANT, EN INSTALLANT, EN COPIANT OU EN UTILISANT DE QUELQUE AUTRE MANIÈRE CE LOGICIEL, VOUS RECONNAISSEZ ÊTRE LIÉ PAR LES TERMES DU PRÉSENT CONTRAT. SI VOUS ÊTES EN DÉSACCORD AVEC LES TERMES DE CE CONTRAT, VOUS NE DEVREZ NI TÉLÉCHARGER NI INSTALLER NI COPIER NI UTILISER DE QUELQUE AUTRE MANIÈRE CE LOGICIEL. SI VOUS AVEZ DÉJÀ TÉLÉCHARGÉ OU INSTALLÉ CE LOGICIEL ET N'ACCEPTÉZ PAS LESDITS TERMES, VEUILLEZ LE SUPPRIMER SANS PLUS TARDER.

**1. CONCESSION DE LICENCE ET DROITS D'AUTEUR**

Yamaha vous concède par la présente le droit d'utiliser le(s) logiciel(s) et des données afférentes à celui-ci (« LOGICIEL »), fournis avec ce contrat. Le terme LOGICIEL couvre toutes les mises à jour du logiciel et des données fournis. Ce LOGICIEL est la propriété de Yamaha et/ou du (des) concédant(s) de licence Yamaha. Il est protégé par les dispositions en vigueur relatives au droit d'auteur et tous les traités internationaux pertinents. Bien que vous soyez en droit de revendiquer la propriété des données créées à l'aide du LOGICIEL, ce dernier reste néanmoins protégé par les lois en vigueur en matière de droit d'auteur.

- **Vous pouvez** utiliser le LOGICIEL sur **vos ordinateurs**.
- **Vous pouvez** effectuer un nombre raisonnable de copies de ce LOGICIEL dans un format lisible sur machine à des fins de sauvegarde uniquement, à la condition toutefois que le LOGICIEL soit installé sur un support autorisant ce type de copie de sauvegarde. Sur la copie de sauvegarde, vous devez reproduire l'avis relatif aux droits d'auteur ainsi que toute autre mention de propriété indiquée sur l'exemplaire original du LOGICIEL.
- **Vous pouvez** céder, à titre permanent, tous les droits que vous détenez sur ce LOGICIEL, sous réserve que vous n'en conserviez aucun exemplaire et que le bénéficiaire accepte les termes du présent contrat.

**2. RESTRICTIONS**

- **Vous ne pouvez** en aucun cas reconstituer la logique du LOGICIEL ou le désassembler, le décompiler ou encore en dériver une forme quelconque de code source par quelque autre moyen que ce soit.
- **Vous n'êtes pas en droit** de reproduire, modifier, changer, louer, prêter ou distribuer le LOGICIEL en tout ou partie, ou de l'utiliser à des fins de création dérivée.
- **Vous n'êtes pas autorisé** à transmettre le LOGICIEL électroniquement à d'autres ordinateurs ou à l'utiliser en réseau.
- **Vous ne pouvez pas** utiliser ce LOGICIEL pour distribuer des données illégales ou portant atteinte à la politique publique.
- **Vous n'êtes pas habilité** à proposer des services fondés sur l'utilisation de ce LOGICIEL sans l'autorisation de Yamaha Corporation.

Les données protégées par le droit d'auteur, y compris les données MIDI de morceaux, sans toutefois s'y limiter, obtenues au moyen de ce LOGICIEL, sont soumises aux restrictions suivantes que vous devez impérativement respecter.

- Les données reçues au moyen de ce LOGICIEL ne peuvent en aucun cas être utilisées à des fins commerciales sans l'autorisation du propriétaire du droit d'auteur.
- Les données reçues au moyen de ce LOGICIEL ne peuvent pas être dupliquées, transférées, distribuées, reproduites ou exécutées devant un public d'auditeurs sans l'autorisation du propriétaire du droit d'auteur.
- Le cryptage des données reçues au moyen de ce LOGICIEL ne peut être déchiffré ni le filigrane électronique modifié sans l'autorisation du propriétaire du droit d'auteur.

**3. RÉSILIATION**

Le présent contrat prend effet à compter du jour où le LOGICIEL vous est remis et reste en vigueur jusqu'à sa résiliation. Si l'une quelconque des dispositions relatives au droit d'auteur ou des clauses du contrat ne sont pas respectées, le contrat de licence sera automatiquement résilié de plein droit par Yamaha, ce sans préavis. Dans ce cas, vous devrez immédiatement détruire le LOGICIEL concédé sous licence, la documentation imprimée qui l'accompagne ainsi que les copies réalisées.

**4. EXCLUSION DE GARANTIE PORTANT SUR LE LOGICIEL**

Vous reconnaissez et acceptez expressément que l'utilisation de ce LOGICIEL est à vos propres risques. Le LOGICIEL et la documentation qui l'accompagne sont livrés « EN L'ÉTAT », sans garantie d'aucune sorte. NONOBTANT TOUTE AUTRE DISPOSITION DU PRÉSENT CONTRAT, YAMAHA EXCLUT DE LA PRÉSENTE GARANTIE PORTANT SUR LE LOGICIEL, TOUTE RESPONSABILITÉ EXPRESSE OU IMPLICITE LE CONCERNANT, Y COMPRIS, DE MANIÈRE NON LIMITATIVE, TOUTE GARANTIE IMPLICITE DE QUALITÉ MARCHANDE, D'ADÉQUATION À UN USAGE PARTICULIER ET DE RESPECT DES DROITS DES TIERS. YAMAHA EXCLUT EN PARTICULIER, MAIS DE MANIÈRE NON LIMITATIVE À CE QUI PRÉCÈDE, TOUTE GARANTIE LIÉE À L'ADÉQUATION DU LOGICIEL À VOS BESOINS, AU FONCTIONNEMENT ININTERROMPU OU SANS ERREUR DU PRODUIT ET À LA CORRECTION DES DÉFAUTS CONSTATÉS LE CONCERNANT.

## 5. RESPONSABILITÉ LIMITÉE

LA SEULE OBLIGATION DE YAMAHA AUX TERMES DES PRÉSENTES CONSISTE À VOUS AUTORISER À UTILISER CE LOGICIEL. EN AUCUN CAS YAMAHA NE POURRA ÊTRE TENU RESPONSABLE, PAR VOUS-MÊME OU UNE AUTRE PERSONNE, DE QUELQUE DOMMAGE QUE CE SOIT, NOTAMMENT ET DE MANIÈRE NON LIMITATIVE, DE DOMMAGES DIRECTS, INDIRECTS, ACCESSOIRES OU CONSÉCUTIFS, DE FRAIS, PERTES DE BÉNÉFICES, PERTES DE DONNÉES OU D'AUTRES DOMMAGES RÉSULTANT DE L'UTILISATION CORRECTE OU INCORRECTE OU DE L'IMPOSSIBILITÉ D'UTILISER LE LOGICIEL, MÊME SI YAMAHA OU UN DISTRIBUTEUR AGRÉÉ ONT ÉTÉ PRÉVENUS DE L'ÉVENTUALITÉ DE TELS DOMMAGES. Dans tous les cas, la responsabilité entière de Yamaha engagée à votre égard pour l'ensemble des dommages, pertes et causes d'actions (que ce soit dans le cadre d'une action contractuelle, délictuelle ou autre) ne saurait excéder le montant d'acquisition du LOGICIEL.

## 6. LOGICIELS DE FABRICANTS TIERS

Des logiciels et données de fabricants tiers (" LOGICIELS DE FABRICANTS TIERS ") peuvent être associés au LOGICIEL. Lorsque, dans la documentation imprimée ou les données électroniques accompagnant ce logiciel, Yamaha identifie un logiciel et des données comme étant un LOGICIEL DE FABRICANT TIERS, vous reconnaissez et acceptez que vous avez l'obligation de vous conformer aux dispositions de tout contrat fourni avec ce LOGICIEL DE FABRICANT TIERS, et que la partie tierce fournissant le LOGICIEL DE FABRICANT TIERS est responsable de toute garantie ou responsabilité liée à ou résultant de ce dernier. Yamaha n'est en aucun cas responsable des LOGICIELS DE FABRICANTS TIERS ou de l'utilisation que vous en faites.

- Yamaha exclut toute garantie expresse portant sur des LOGICIELS DE FABRICANTS TIERS. DE SURCROÎT, YAMAHA EXCLUT EXPRESSÉMENT TOUTE RESPONSABILITÉ IMPLICITE LIÉE AU LOGICIEL DE FABRICANT TIERS, Y COMPRIS, DE MANIÈRE NON LIMITATIVE, TOUTE GARANTIE IMPLICITE DE QUALITÉ MARCHANDE ET D'ADÉQUATION À UN USAGE PARTICULIER LE CONCERNANT.
- Yamaha ne vous fournira aucun service ni maintenance concernant le LOGICIEL DE FABRICANT TIERS.
- En aucun cas Yamaha ne pourra être tenu responsable, par vous-même ou une autre personne, de quelque dommage que ce soit, notamment et de manière non limitative, de dommages directs, indirects, accessoires ou consécutifs, de frais, pertes de bénéfices, pertes de données ou d'autres dommages résultant de l'utilisation correcte ou incorrecte ou de l'impossibilité d'utiliser le LOGICIEL DE FABRICANT TIERS.

## 7. REMARQUE GÉNÉRALE

Le présent contrat est régi par le droit japonais, à la lumière duquel il doit être interprété, sans qu'il soit fait référence aux conflits des principes de loi. Conflits et procédures sont de la compétence du tribunal de première instance de Tokyo, au Japon. Si pour une quelconque raison, un tribunal compétent décrète que l'une des dispositions de ce contrat est inapplicable, le reste du présent contrat restera en vigueur.

## 8. CONTRAT COMPLET

Ce document constitue le contrat complet passé entre les parties relativement à l'utilisation du LOGICIEL et de toute documentation imprimée l'accompagnant. Il remplace tous les accords ou contrats antérieurs, écrits ou oraux, portant sur l'objet du présent contrat. Aucun avenant ni aucune révision du présent contrat n'auront force obligatoire s'ils ne sont pas couchés par écrit et revêtus de la signature d'un représentant Yamaha agréé.

## Remarques particulières

- Le logiciel et ce manuel sont sous copyright exclusif de Yamaha Corporation.
- Veuillez lire attentivement l'Accord de licence du logiciel situé au début de ce manuel avant d'installer le logiciel.
- Toute copie du logiciel ou reproduction totale ou partielle de ce manuel, par quelque moyen que ce soit, est expressément interdite sans l'autorisation écrite du fabricant.
- Yamaha n'offre aucune garantie quant à l'usage du logiciel ou de la documentation et ne peut être tenu pour responsable des résultats de l'utilisation de ce manuel ou du logiciel.
- Les futures mises à niveau des logiciels du système et de l'application ainsi que les modifications apportées aux caractéristiques techniques et aux fonctions feront l'objet d'annonces sur le site Web suivant : <http://www.yamahaproaudio.com/>.
- Les écrans illustrant ce manuel sont proposés à titre d'information et peuvent différer légèrement de ceux apparaissant sur l'écran de votre ordinateur.
- La copie des données musicales disponibles dans le commerce, y compris, mais sans s'y limiter, les données MIDI et/ou audio, est strictement interdite, sauf pour un usage personnel.
- Windows est une marque déposée de Microsoft® Corporation aux États-Unis et dans d'autres pays.
- Apple, Mac et Macintosh sont des marques de Apple Inc., déposées aux États-Unis et dans d'autres pays.
- Les noms de sociétés et de produits cités dans ce manuel sont des marques commerciales ou déposées appartenant à leurs détenteurs respectifs.

# CL Editor

Le logiciel CL Editor vous permet de préparer les réglages de la console de mixage CL (CL5, CL3 et CL1 : appelée ci-après CL) à l'avance, en modifiant les paramètres hors connexion et en contrôlant/commandant à distance la console CL en ligne.

## Installation des logiciels

Procédure		
<b>1</b>	Vérifiez que votre système est conforme à la configuration minimale requise pour chaque logiciel.	<a href="#">page 4</a>
<b>2</b>	Installez l'Editor.	<a href="#">page 4</a>
<b>3</b>	Configurez les paramètres réseau.	<a href="#">page 6</a>

Pour les opérations ultérieures, reportez-vous au manuel PDF accessible à partir du menu [HELP] (Aide) du logiciel.

# Installation des logiciels

## Configuration minimale requise

La configuration système présentée ci-dessous peut différer légèrement en fonction du système d'exploitation utilisé.

Système d'exploitation	Windows 7 SP1 : Edition Intégrale / Edition Professionnelle / Edition Familiale Premium Windows 8 : /Pro Windows 8.1 : /Pro Mac OS X : 10.7.x/10.8.x/10.9.x/10.10.x
Disque dur	100 Mo minimum
Écran	1024 x 768 pixels ou supérieur (1440 x 900 pixels ou supérieur recommandé) ; Haut en couleurs (16 bits) ou supérieur
Divers	Périphérique de pointage tel qu'une souris, port Ethernet (100BASE-TX/10BASE-T)

### Windows 7

Processeur	32 bits : Processeur de 2 GHz minimum de la famille Intel Core/Pentium/Celeron 64 bits : Processeur compatible Intel 64 (le logiciel s'exécute toutefois à 32 bits)
Mémoire disponible	1 Go minimum (2 Go minimum sous la version 64 bits)

### Mac OS X

Processeur	Processeur de la famille Intel Core
Mémoire disponible	2 Go minimum

**NOTE** Les configurations minimales requises décrites ci-dessus s'appliquent à la version 1.0.0 de CL Editor. Gardez à l'esprit que ce logiciel est régulièrement mis à jour et que la configuration système requise peut faire l'objet de modifications. Vous pouvez consulter les dernières informations relatives à la version de chaque programme et la configuration requise sur le site Web suivant : <http://www.yamahaproaudio.com/>.

La configuration requise peut varier légèrement en fonction de l'ordinateur utilisé.

## Installation des logiciels

Pour utiliser CL Editor, vous devez également installer le logiciel ci-après. Suivez les instructions ci-dessous.

### Installation de CL Editor

Suivez les instructions ci-dessous pour installer les logiciels.

#### 1 Double-cliquez sur « setup.exe » (Windows) ou « Install CL Editor V\*\*\*.pkg » (Mac) dans le fichier compressé (que vous avez téléchargé).

La boîte de dialogue d'installation de CL Editor s'affiche.

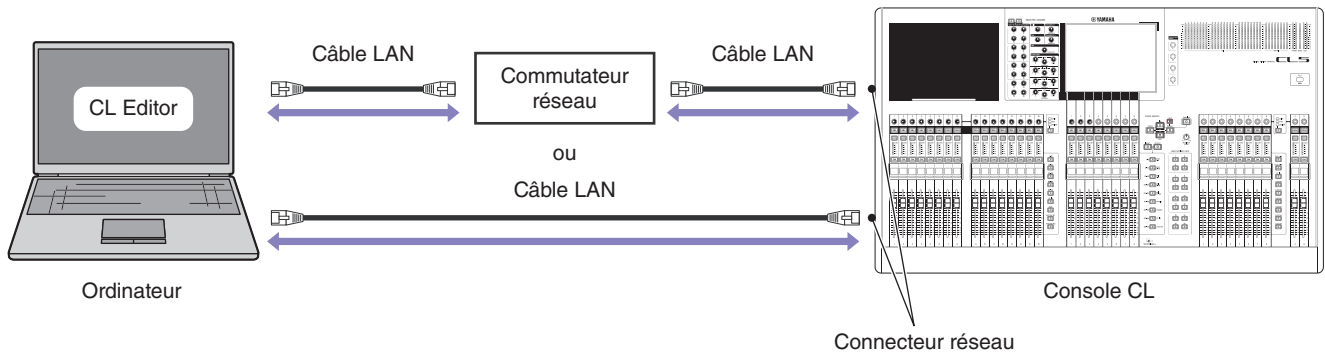
**NOTE** Si vous utilisez Windows et que vous voyez apparaître la fenêtre « Contrôle de compte d'utilisateur », cliquez sur [Continuer] ou [Oui].  
\*\*\* indique le numéro de la version.

#### 2 Suivez les instructions à l'écran pour installer le logiciel.

**NOTE** Pour obtenir des instructions spécifiques sur l'utilisation du logiciel, reportez-vous au manuel PDF accessible à partir du menu [HELP] du programme.

## Connexion de l'ordinateur à la console CL

Le schéma suivant montre comment connecter l'ordinateur à la console CL par le biais d'un réseau dédié.



**NOTE** Vous ne pouvez pas contrôler simultanément une même unité CL à partir de deux ordinateurs exécutant CL Editor. Vous pouvez par contre contrôler l'unité CL à l'aide du logiciel CL Editor de votre ordinateur en même temps que l'application CL StageMix installée sur un iPad (ou iPad2) connecté via WiFi.

## Paramètres réseau

### Lorsque vous connectez l'ordinateur à la console CL par le biais d'un réseau dédié

---

- **Paramètres de la console CL**

Vous pouvez utiliser les paramètres initiaux suivants.

IP address (Adresse IP)	192.168.0.128
Gateway address (Adresse de passerelle)	192.168.0.1
Subnet mask (Masque de sous-réseau)	255.255.255.0

- **Paramètres de l'ordinateur**

Nous vous recommandons de configurer les paramètres suivants.

IP address	192.168.0.100
Subnet mask	255.255.255.0
Default gateway (Router) (Passerelle par défaut (Routeur))	192.168.0.1

### Lorsque vous connectez l'ordinateur à la console CL à l'aide du réseau existant

---

Configurez les paramètres réseau de la console CL et de votre ordinateur en fonction du réseau LAN. Pour plus de détails, contactez votre administrateur réseau. Pour obtenir des instructions spécifiques pour la connexion de la console CL au réseau local, ainsi que les mises en garde, consultez le site Web suivant :

<http://www.yamahaproaudio.com/>.

- **Paramètres de la console CL**

IP address	Définissez l'adresse IP de sorte qu'il n'y ait aucun conflit avec l'adresse IP d'un autre périphérique sur le réseau.
Gateway address	Spécifiez l'adresse IP de la passerelle lorsque cette dernière existe. Configurez une adresse vacante en l'absence de passerelle. L'adresse devrait être configurée dans le même masque de sous-réseau que l'adresse IP au sein du réseau LAN dans lequel le masque de sous-réseau est spécifié.
Subnet mask	Spécifiez le masque de sous-réseau du sous-réseau connecté à la console CL.

## Accès au panneau de configuration (Windows)

---

La méthode d'accès au panneau de configuration varie selon le système d'exploitation utilisé.

### Sous Windows 7

Sélectionnez [Démarrer] → [Panneau de configuration].

### Sous Windows 8

#### 1 Dans l'écran d'Accueil, cliquez sur [Bureau].

Le bureau apparaît.

#### 2 Positionnez le curseur dans le coin supérieur ou inférieur droit du bureau.

La barre des icônes apparaît.

#### 3 Sélectionnez [Paramètres] → [Panneau de configuration].

## Paramètres TCP/IP

---

### Sous Windows

#### 1 Sélectionnez [Démarrer] → [Panneau de configuration], puis cliquez ou double-cliquez sur [Centre Réseau et partage] ou [Afficher l'état et la gestion du réseau].

La fenêtre « Centre Réseau et partage » s'affiche.

#### 2 Cliquez sur [Gérer les connexions réseau] ou [Modifier les paramètres de la carte] depuis la liste « Tâches », située sur le côté gauche de la fenêtre « Centre Réseau et partage », puis double-cliquez sur [Connexion au réseau local].

La boîte de dialogue « État de la connexion réseau local » s'affiche.

**NOTE** La boîte de dialogue « Contrôle de compte d'utilisateur » peut également s'ouvrir. Cliquez sur [Continuer].

**NOTE** Si la boîte de dialogue « Propriétés de Connexion au réseau local » apparaît, passez à l'étape 4.

#### 3 Cliquez sur [Propriétés].

La boîte de dialogue « Propriétés de Connexion au réseau local » s'affiche.

**NOTE** La boîte de dialogue « Contrôle de compte d'utilisateur » peut également s'ouvrir. Cliquez sur [Continuer].

#### 4 Sélectionnez [Protocole Internet version 4(TCP/IPv4)], puis cliquez sur [Propriétés].

La boîte de dialogue « Propriétés de : Protocole Internet version 4 (TCP/IPv4) » s'affiche.

#### 5 Cliquez sur [Utiliser l'adresse IP suivante].

#### 6 Entrez l'adresse IP de votre ordinateur dans le champ [Adresse IP], l'adresse IP de la passerelle dans le champ [Passerelle par défaut] et « 255.255.255.0 » dans le champ [Masque de sous-réseau].

**NOTE** Veuillez contacter votre administrateur réseau pour obtenir les valeurs de ces paramètres lorsque vous connectez l'ordinateur à la console CL au sein du réseau existant.

#### 7 Cliquez sur [OK].

#### 8 Redémarrez votre ordinateur.

## Sous Mac OS X

### 1 Cliquez sur [Préférences Système] depuis le Dock.

La fenêtre « Préférences Système » apparaît.

### 2 Cliquez sur l'icône [Réseau].

La fenêtre « Réseau » apparaît.

### 3 Cliquez sur [Ethernet].

Les paramètres Ethernet s'affichent à l'écran.

**NOTE** S'il y a plusieurs choix Ethernet, sélectionnez celui qui s'applique à l'équipement.

### 4 Sélectionnez [Manuellement] dans [Configurer IPv4] ou [Configuration]. Entrez tour à tour l'adresse IP de l'ordinateur dans le champ [Adresse IP], la valeur « 255.255.255.0 » sous [Masque de sous-réseau] et l'adresse IP du routeur (passerelle) dans le champ [Routeur].

**NOTE** Veuillez contacter votre administrateur réseau pour obtenir les valeurs de ces paramètres lorsque vous connectez l'ordinateur à la console CL au sein du réseau existant.

### 5 Cliquez sur [Appliquer].

Les paramètres réseau sont appliqués.



## Désinstallation (suppression de l'application installée)

Pour supprimer le logiciel Editor installé :

### Sous Windows

Utilisez le [Panneau de commandes](#) pour désinstaller l'application.

Sélectionnez [Démarrer] → [Panneau de configuration] → [Programmes et fonctionnalités] ou [Désinstaller un programme], puis choisissez l'application à supprimer et cliquez sur [Désinstaller/Modifier].

Suivez les instructions à l'écran pour désinstaller le logiciel.

Si la fenêtre « Contrôle de compte d'utilisateur » apparaît, cliquez sur [Continuer] ou sur [Oui].

### Sous Mac OS X

Double-cliquez sur le fichier « Uninstall CL Editor.app » dans le dossier téléchargé. À l'ouverture de la boîte de dialogue, suivez les instructions à l'écran pour désinstaller l'application.

## Dépannage

**Lorsque vous commandez la console CL depuis votre ordinateur via le réseau local, la console ne fonctionne pas correctement.**

- Le câble LAN est-il raccordé correctement ?

Connectez l'ordinateur à la console CL à l'aide d'un câble LAN via un commutateur réseau ou un routeur.

Lorsque vous raccordez l'ordinateur directement à la console CL, vous devez utiliser un câble LAN.

..... [page 5](#)

- La configuration réseau de l'ordinateur est-elle appropriée ?

Vérifiez les paramètres réseau de l'ordinateur (adresse IP et masque de sous-réseau).

- Les paramètres (adresse IP, adresse de passerelle et masque de sous-réseau) de la console CL et des équipements réseau (notamment les commutateurs réseau) sont-ils appropriés ?

..... [page 6](#), Mode d'emploi de la console CL, Mode d'emploi de l'équipement réseau

- La configuration du « Network » (adresse IP) dans la fenêtre « System Setup » (Configuration système) de CL Editor est-elle appropriée ?

..... Mode d'emploi de CL Editor

- Le pare-feu / un logiciel anti-virus (fonction de sécurité) est-il activé ?

Dans ce cas, vous risquez de connaître des problèmes lors de la commande de la console CL.



Yamaha Pro Audio Global Web Site  
<http://www.yamahaproaudio.com/>  
Yamaha Downloads  
<http://download.yamaha.com/>

Manual Development Department  
© 2012 Yamaha Corporation

Published 07/2015 LB-B0