

Maggio 2010

Oggetto: RX-V367/HTR-3063. Aggiornamento Firmware Versione C022

Yamaha è lieta di offrirvi l'aggiornamento del firmware per assicurare le migliori caratteristiche e prestazioni ai vostri sintoamplificatori AV RX-V367/HTR-3063. Questo firmware aggiunge la compatibilità pass-through 3D alle connessioni HDMI

Requisiti:

- Un computer in grado di masterizzare un CD audio
- Lettore CD o DVD/BD con connessione audio digitale (ottica o coassiale, non HDMI)

*nota: in alcuni casi i lettori Blue ray (BD) o DVD, a causa della presenza di filtri digitali, potrebbero non funzionare nella procedura di aggiornamento. Si consiglia di usare un lettore CD che generalmente non utilizza tali filtri

CONTROLLATE LA VERSIONE DEL FIRMWARE PRIMA DI PROCEDERE CON L'AGGIORNAMENTO

La versione del firmware è indicata da una lettera seguita da tre numeri (es. "C022"). Se i numeri indicati nella versione del firmware sono uguali o maggiori a 022 **NON E' NECESSARIO** eseguire l'aggiornamento

Come controllare la vostra versione del firmware:

Tenete premuto il tasto [**STRAIGHT**] posto sul pannello frontale e contemporaneamente premete il tasto [**STANDBY/ON**]. Appena apparirà sul pannello frontale la scritta "**advance setup**" rilasciate il tasto [**STRAIGHT**]. Successivamente tenete premuto il tasto [**TONE CONTROL**] per circa 3 secondi sino a quanto sul pannello frontale verrà indicata la versione del firmware

Le seguenti pagine contengono le istruzioni per l'aggiornamento del firmware dei sintoamplificatori RX-V367/HTR-3063. La procedura dell'aggiornamento è la seguente:

1. Scaricate il firmware e create un disco di aggiornamento (Audio CD)
2. Procedete alla connessione audio digitale con il lettore CD, BD o DVD
3. Inserite la modalità di aggiornamento
4. Eseguire (play) il disco di aggiornamento (si procede alla riprogrammazione)
5. Confermare la versione del firmware aggiornata

< IMPORTANTE >

Aggiornare i sintoamplificatori Yamaha esclusivamente con file scaricati direttamente dal sito WEB ufficiale YAMAHA

Attenersi alle istruzioni evitando di seguire procedure non specificate da YAMAHA.

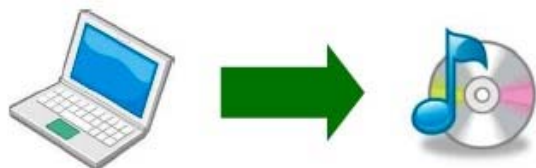
I prodotti aggiornati non correttamente possono provocare danni al sistema. In tal caso qualsiasi componente o servizio necessario per ristabilire il corretto funzionamento non sarà coperto da Garanzia YAMAHA

Istruzioni per l'aggiornamento del Firmware:

STEP1 CREARE UN CD DI AGGIORNAMENTO.

Scaricare l'aggiornamento dal sito Yamaha. Aprire il file zip e copiare il file WAV nel CD-R/RW come un CD Audio. Questo sarà il vostro disco di aggiornamento

Per maggiori istruzioni sulla creazione del CD di aggiornamento del Firmware vedere le istruzioni su come copiare file WAV come Audio CD contenute nel programma di masterizzazione del vostro PC

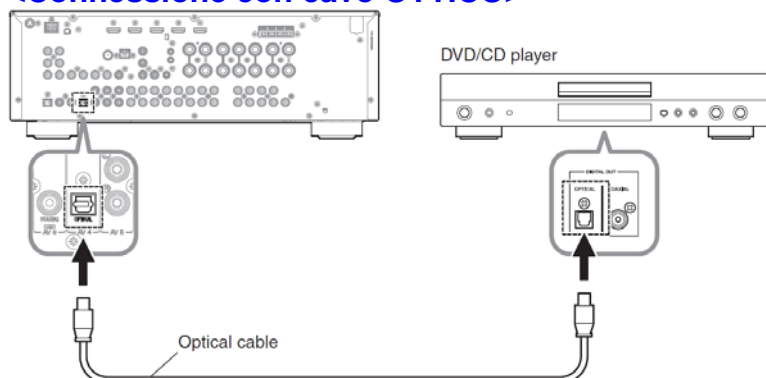


.Attenzione: si raccomanda l'uso di un software di masterizzazione CD. Un CD audio masterizzato con Windows Media Player potrebbe non funzionare

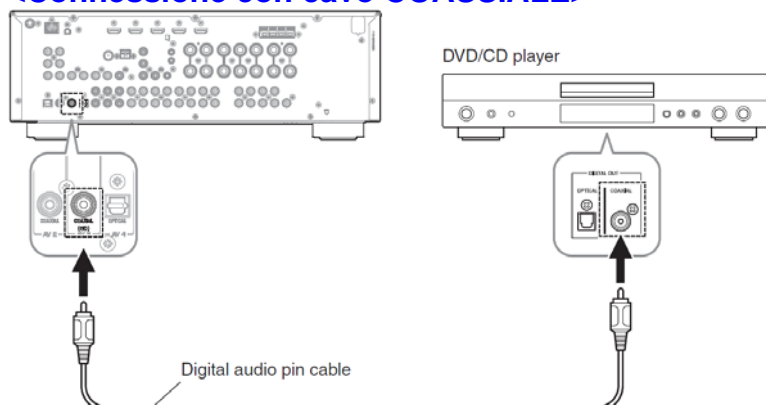
STEP2 CONNESSIONE AUDIO DIGITALE DEL VS LETTORE BD/DVD/CD

disconnettere dalla presa a muro l'alimentatore del ricevitore e del lettore CD/DVD/BD. Connettere il lettore BD, CD o DVD mediante connessione digitale (ottica o coassiale) con il sintoamplificatore AV

<Connessione con cavo OTTICO>

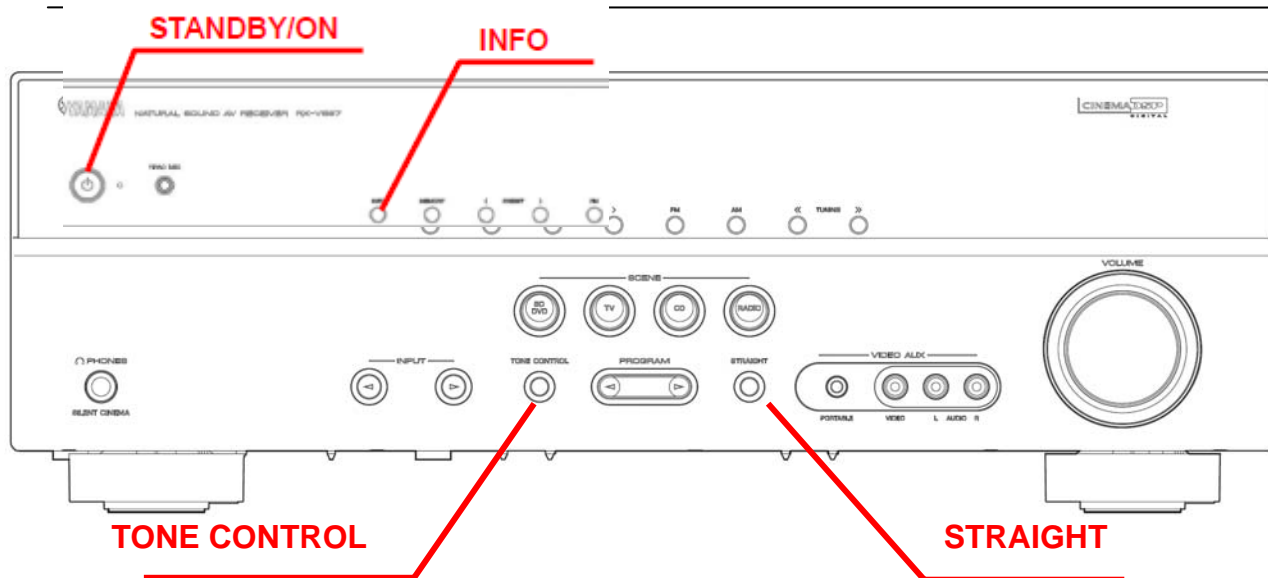


<Connessione con cavo COASSIALE>



*Alcuni lettori DVD utilizzano dei filtri digitali che condizionano il segnale in uscita l'aggiornamento firmware in tal caso non funzionerà. I lettori CD sono preferibili in quanto generalmente non usano questo tipo di filtri

L'immagine mostra un esempio di connessione. In base alle uscite digitali del vs lettore CD/DVD/BD connettete il ricevitore con cavo ottico o coassiale.



STEP3 MODALITA' AGGIORNAMENTO FIRMWARE. Connettete il cavo di alimentazione del sintoamplificatore AV alla presa a muro. Tenere premuto il tasto **[STRAIGHT]** nel pannello frontale e premere il tasto **[STANDBY/ON]**. Appena nel display del pannello frontale viene visualizzato la scritta "ADVANCE SETUP" rilasciare il tasto **[STRAIGHT]**. Premere il tasto **[INFO]** per 3 secondi fino a quando apparirà nel display "**CDDA upgrader**". Il vostro sintoamplificatore è pronto per l'aggiornamento firmware.

STEP4 INIZIO DELL'AGGIORNAMENTO DEL FIRMWARE. Accendete il lettore BD/DVD/CD. Caricare il disco, premere il tasto **[PLAY]** del lettore BD/CD/DVD per dare inizio alla scrittura del firmware.

Per qualche secondo apparirà la scritta "**FOUND HEADER**" poi l'aggiornamento avrà inizio.

La scritta "Front Header" apparirà entro 10 secondi dall'inizio dell'update. Se il display non cambia entro 10 secondi riprendere la procedura dall'inizio o procedere al controllo delle connessioni o delle indicazioni precedenti. Vedere La sezione **IN CASO DI ERRORE** per i dettagli.

Durante l'aggiornamento, **si raccomanda di non interrompere l'aggiornamento dell'amplificatore premendo pulsanti o spegnendolo.**

Una volta terminata con successo la procedura appariranno sul display le seguenti scritte in sequenza : "Update success" "Please..." e "power off" . Spegnere il sintoamplificatore.

Premere il tasto **[STOP]** del lettore DVD/CD, rimuovere il disco e spegnere il sintoamplificatore AV.

STEP5 VERIFICA DELLA VERSIONE AGGIORNATA

Tenendo premuto il tasto **[STRAIGHT]** nel pannello frontale premere il tasto **[STANDBY/ON]**. Una volta apparsa la scritta “**Advance setup**” nel display rilasciare il tasto **[STRAIGHT]**. Successivamente premere e tenere il tasto **[TONE CONTROL]** per circa 3 secondi fino a quando appare nel display la scritta “**M:C022 2377**”.

E022: versione firmware
2377:controllo (checksum)

Se la versione del firmware o il checksum non coincidono riprovare dallo step 3. In **caso di errore** verificare quanto scritto nell’ultima pagina

Spegnere il sintoamplificatore AV

Congratulazioni!

Avete completato l’aggiornamento. Il vostro sintoamplificatore AV è pronto per essere utilizzato

IN CASO DI ERRORE

Caso 1 Nel display del ricevitore AV la scritta “CDDA UPGRADER” non cambia dopo aver premuto il tasto play del lettore BD/CD/DVD

- ◆ Controllare i cavi di connessione. Per l'aggiornamento possono essere utilizzati solo cavo coassiale o ottico. La connessione HDMI non funziona
- ◆ Controllare l'impostazione del segnale d'uscita (digital out setting). Utilizzando un lettore DVD/BD assicuratevi che l'uscita digitale sia impostata su “PCM”. Terminata la procedura di aggiornamento reimpostare il lettore DVD/BD sul settaggio desiderato.
- ◆ Controllate il disco di aggiornamento. Assicuratevi che il CD-R/RW sia stato creato come “AUDIO CD” (e che funzioni in qualsiasi lettore BD/CD/DVD)
- ◆ Se i passi precedenti sono stati controllati allora è possibile che il vs lettore BD/CD/DVD non sia adatto per effettuare l'aggiornamento. Provate con un altro lettore BD/CD/DVD o contattate il centro servizi autorizzato nella vostra zona affinché proceda ad effettuare l'aggiornamento per voi

Caso2 Altri errori

- ◆ Appare la scritta “ERROR” sul display durante l'aggiornamento
- ◆ Il sintoamplificatore AV non si riaccende dopo l'aggiornamento

Soluzione: provare a ripristinare l'apparecchio nei modi seguenti

Step PL1. Togliere la spina del sintoamplificatore AV

Step PL2. Tenere premuto il tasto **[INFO]** ed inserire la spina dell'alimentazione del sintoamplificatore AV alla presa a muro. Quando sul display appare la scritta “**CDDA UPGRADER**” rilasciare il tasto **[INFO]**

Step PL3. Continuare dal punto 4 (step 4) “ **START FIRMWARE UPDATE**” (INIZIO AGGIORNAMENTO FIRMWARE)